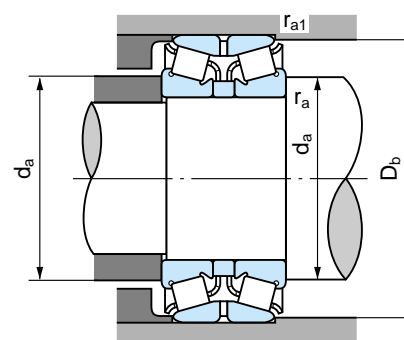
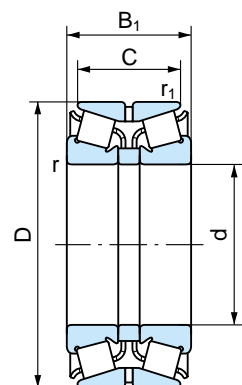


複列外向き円すいころ軸受

内径：25～95mm



動等価ラジアル荷重
Pr=XFr+YFa

$\frac{F_a}{F_r} \leq e$		$\frac{F_a}{F_r} > e$	
X	Y	X	Y
1	Y ₁	0.67	Y ₂

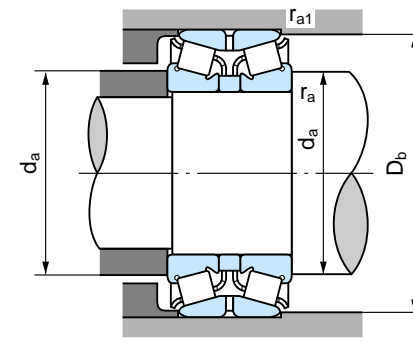
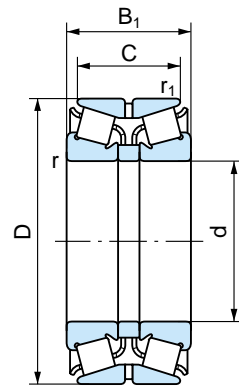
静等価ラジアル荷重
Por=Fr+YoFa
Yoの値は下の表から求める。

1N=0.102kgf

主要寸法 (mm)						呼び番号	基本 動定格 荷重 Cr (N)	基本 静定格 荷重 Cor (N)	取付関係寸法 (mm)				定数 e	アキシャル荷重係数			質量 (kg)	呼び番号
d	D	B ₁	C	r (最小)	r ₁ (最小)				d _a (最小)	D _b (最小)	r _a (最大)	r _a (最大)		Y ₁	Y ₂	Y ₀		
25	62	40	29.5	1.5	0.6	25KDE13	71000	90,000	32	59	1.5	0.6	0.83	0.82	1.22	0.80	0.505	25KDE13
30	72	45	31.5	1.5	0.6	30KDE13	89000	113,000	37	68	1.5	0.6	0.83	0.82	1.22	0.80	0.755	30KDE13
35	80	51	35.5	2	0.6	35KDE13	114000	149,000	44	76	2	0.6	0.81	0.83	1.23	0.81	1.04	35KDE13
40	80	45	37.5	1.5	0.6	40KBE02	109000	141,000	47	75	1.5	0.6	0.37	1.80	2.68	1.76	0.900	40KBE02
	80	55	43.5	1.5	0.6	40KBE22	134000	183,000	47	75	1.5	0.6	0.37	1.80	2.68	1.76	1.12	40KBE22
	90	56	45.5	2	0.6	40KBE03	156000	202,000	49	82	2	0.6	0.35	1.96	2.91	1.91	1.52	40KBE03
	90	56	39.5	2	0.6	40KDE13	138000	181,000	49	86	2	0.6	0.83	0.82	1.22	0.80	1.43	40KDE13
45	85	47	37.5	1.5	0.6	45KBE02	120000	163,000	52	80	1.5	0.6	0.40	1.67	2.48	1.63	1.02	45KBE02
	85	55	43.5	1.5	0.6	45KBE22	143000	205,000	52	80	1.5	0.6	0.40	1.67	2.48	1.63	1.21	45KBE22
	100	60	49.5	2	0.6	45KBE03	190000	250,000	54	93	2	0.6	0.35	1.96	2.91	1.91	1.99	45KBE03
	100	60	41.5	2	0.6	45KDE13	168000	224,000	54	95	2	0.6	0.83	0.82	1.22	0.80	1.88	45KDE13
50	90	49	39.5	1.5	0.6	50KBE02	136000	193,000	57	85	1.5	0.6	0.42	1.61	2.39	1.57	1.14	50KBE02
	90	55	43.5	1.5	0.6	50KBE22	152000	223,000	57	85	1.5	0.6	0.42	1.61	2.39	1.57	1.31	50KBE22
	110	64	51.5	2.5	0.6	50KBE03	222000	294,000	60	102	2	0.6	0.35	1.96	2.91	1.91	2.56	50KBE03
	110	64	43.5	2.5	0.6	50KDE13	194000	259,000	60	104	2	0.6	0.83	0.82	1.22	0.80	2.41	50KDE13
55	100	51	41.5	2	0.6	55KBE02	163000	226,000	64	94	2	0.6	0.40	1.67	2.48	1.63	1.48	55KBE02
	100	60	48.5	2	0.6	55KBE22	185000	275,000	64	94	2	0.6	0.40	1.67	2.48	1.63	1.77	55KBE22
	120	70	57	2.5	0.6	55KBE03	254000	340,000	65	111	2	0.6	0.35	1.96	2.91	1.91	3.31	55KBE03
	120	70	49	2.5	0.6	55KDE13	217000	297,000	65	113	2	0.6	0.81	0.82	1.22	0.80	3.13	55KDE13
60	110	53	43.5	2	0.6	60KBE02	178000	246,000	69	102	2	0.6	0.40	1.67	2.48	1.63	1.88	60KBE02
	110	66	54.5	2	0.6	60KBE22	226000	335,000	69	102	2	0.6	0.40	1.67	2.48	1.63	2.38	60KBE22
	130	74	59	3	1	60KBE03	297000	400,000	72	120	2.5	1	0.35	1.96	2.91	1.91	4.10	60KBE03
	130	74	51	3	1	60KDE13	259000	350,000	72	123	2.5	1	0.81	0.83	1.23	0.81	3.87	60KDE13
65	120	56	46.5	2	0.6	65KBE02	211000	296,000	74	113	2	0.6	0.40	1.67	2.48	1.63	2.37	65KBE02
	120	73	61.5	2	0.6	65KBE22	267000	400,000	74	112	2	0.6	0.40	1.67	2.48	1.63	3.15	65KBE22
	140	79	63	3	1	65KBE03	340000	465,000	77	130	2.5	1	0.35	1.96	2.91	1.91	5.06	65KBE03
	140	79	53	3	1	65KDE13	297000	410,000	77	133	2.5	1	0.83	0.82	1.22	0.80	4.77	65KDE13
70	125	59	48.5	2	0.6	70KBE02	229000	330,000	79	118	2	0.6	0.42	1.61	2.39	1.57	2.63	70KBE02
	125	74	61.5	2	0.6	70KBE22	270000	410,000	79	117	2	0.6	0.42	1.61	2.39	1.57	3.37	70KBE22
	150	83	67	3	1	70KBE03	390000	540,000	82	140	2.5	1	0.35	1.96	2.91	1.91	6.08	70KBE03
	150	83	57	3	1	70KDE13	345000	485,000	82	142	2.5	1	0.81	0.83	1.23	0.81	5.74	70KDE13
75	130	62	51.5	2	0.6	75KBE02	246000	365,000	84	124	2	0.6	0.44	1.55	2.31	1.52	2.90	75KBE02
	130	74	61.5	2	0.6	75KBE22	274000	440,000	84	123	2	0.6	0.44	1.55	2.31	1.52	3.54	75KBE22
	160	87	69	3	1	75KBE03	365000	600,000	87	149	2.5	1	0.35	1.95	2.90	1.91	7.23	75KBE03
80	140	64	51.5	2.5	0.6	80KBE02	270000	390,000	90	132	2	0.6	0.42	1.61	2.39	1.57	3.52	80KBE02
	140	78	63.5	2.5	0.6	80KBE22	310000	505,000	90	132	2	0.6	0.42	1.61	2.39	1.57	4.37	80KBE22
	170	92	73	3	1	80KBE03	400000	650,000	92	159	2.5	1	0.35	1.95	2.90	1.91	8.62	80KBE03
85	150	70	57	2.5	0.6	85KBE02	300000	465,000	95	141	2	0.6	0.42	1.61	2.39	1.57	4.45	85KBE02
	150	86	69	2.5	0.6	85KBE22	365000	560,000	95	140	2	0.6	0.42	1.62	2.42	1.59	5.57	85KBE22
	180	98	77	4	1	85KBE03	445000	740,000	99	167	3	1	0.35	1.95	2.90	1.91	10.3	85KBE03
90	160	74	61	2.5	0.6	90KBE02	335000	510,000	100	150	2	0.6	0.42	1.61	2.39	1.57	5.39	90KBE02
	160	94	77	2.5	0.6	90KBE22	420000	695,000	100	150	2	0.6	0.42	1.61	2.39	1.57	6.98	90KBE22
	190	102	81	4	1	90KBE03	450000	815,000	104	177	3	1	0.35	1.95	2.90	1.91	11.9	90KBE03
95	170	78	63	3	1	95KBE02	365000	570,000	107	159	2.5	1	0.42	1.61	2.39	1.57	6.45	95KBE02
	170	100	83	3	1	95KBE22	485000	780,000	107	158	2.5	1	0.42	1.61	2.39	1.57	7.92	95KBE22
	200	108	85	4	1	95KBE03	565000	890,000	109	186	3	1	0.35	1.95	2.90	1.91	13.9	95KBE03

複列外向き円すいころ軸受

内径：100～160mm



動等価ラジアル荷重
Pr=XFr+YFa

$\frac{Fa}{Fr} \leq e$		$\frac{Fa}{Fr} > e$	
X	Y	X	Y
1	Y ₁	0.67	Y ₂

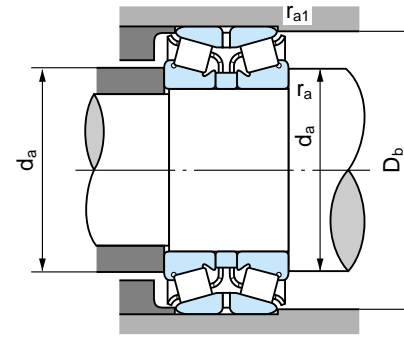
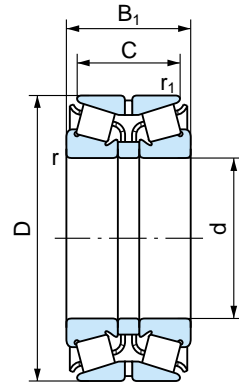
静等価ラジアル荷重
Por=Fr+YoFa
Yoの値は下の表から求める。

1N=0.102kgf

主要寸法 (mm)						呼び番号	基本 動定格 荷重 Cr (N)	基本 静定格 荷重 Cor (N)	取付関係寸法 (mm)				定数 e	アキシャル荷重係数			質量 (kg)	呼び番号
d	D	B ₁	C	r (最小)	r ₁ (最小)				d _a (最小)	D _b (最小)	r _a (最大)	r _{a1} (最大)		Y ₁	Y ₂	Y ₀		
100	180	83	67	3	1	112	168	2.5	1	0.42	1.61	2.39	1.57	7.74	100KBE02			
	180	107	87	3	1	112	168	2.5	1	0.42	1.62	2.42	1.59	10.2	100KBE22			
	215	112	87	4	1	114	200	3	1	0.35	1.95	2.90	1.91	16.9	100KBE03			
105	190	88	70	3	1	117	178	2.5	1	0.42	1.62	2.42	1.59	9.19	105KBE02			
	190	115	95	3	1	117	178	2.5	1	0.42	1.61	2.39	1.57	12.2	105KBE22			
	225	116	91	4	1	119	209	3	1	0.35	1.95	2.90	1.91	19.1	105KBE03			
110	180	70	56	2.5	0.6	120	168	2	0.6	0.32	2.12	3.15	2.07	6.47	110KBE031			
	180	56	50	2.5	0.6	120	169	2	0.6	0.32	2.14	3.18	2.09	3.36	110KBE131			
	200	92	74	3	1	122	188	2.5	1	0.42	1.62	2.42	1.59	10.7	110KBE02			
	200	121	101	3	1	122	188	2.5	1	0.42	1.62	2.42	1.59	14.3	110KBE22			
	240	118	93	4	1	124	222	3	1	0.35	1.95	2.90	1.91	22.3	110KBE03			
120	180	58	46	2.5	0.6	130	170	2	0.6	0.37	1.80	2.69	1.76	4.43	120KBE030			
	180	46	41	2.5	0.6	130	171	2	0.6	0.32	2.09	3.11	2.04	3.90	120KBE130			
	200	78	62	2.5	0.6	130	186	2	0.6	0.31	2.20	3.27	2.15	9.10	120KBE031			
	200	62	55	2.5	0.6	130	185	2	0.6	0.31	2.21	3.29	2.16	7.48	120KBE131			
	215	97	78	3	1	132	203	2.5	1	0.43	1.55	2.31	1.52	12.9	120KBE02			
	215	132	109	3	1	132	203	2.5	1	0.43	1.55	2.31	1.52	17.8	120KBE22			
	260	128	101	4	1	134	239	3	1	0.35	1.95	2.90	1.91	28.3	120KBE03			
130	200	65	52	2.5	0.6	140	189	2	0.6	0.33	2.07	3.09	2.03	6.37	130KBE030			
	200	52	46	2.5	0.6	140	187	2	0.6	0.31	2.21	3.29	2.16	5.66	130KBE130			
	210	80	64	2.5	0.6	140	195	2	0.6	0.32	2.12	3.15	2.07	9.91	130KBE031			
	210	64	57	2.5	0.6	140	196	2	0.6	0.32	2.09	3.11	2.04	8.20	130KBE131			
	230	98	78.5	4	1	144	218	3	1	0.43	1.57	2.34	1.53	14.7	130KBE02			
	230	145	117.5	4	1	144	218	3	1	0.43	1.55	2.31	1.52	22.1	130KBE22			
	280	137	107.5	5	1.5	148	258	4	1.5	0.36	1.87	2.79	1.83	35.1	130KBE03			
140	210	66	53	2.5	0.6	150	198	2	0.6	0.28	2.43	3.61	2.37	6.86	140KBE030			
	210	53	47	2.5	0.6	150	199	2	0.6	0.37	1.81	2.69	1.77	6.12	140KBE130			
	225	84	68	3	1	152	213	2.5	1	0.32	2.12	3.15	2.07	11.09	140KBE031			
	225	68	61	3	1	152	212	2.5	1	0.33	2.07	3.08	2.02	9.94	140KBE131			
	250	102	82.5	4	1	154	237	3	1	0.44	1.54	2.29	1.50	18.2	140KBE02			
	250	153	125.5	4	1	154	237	3	1	0.43	1.57	2.34	1.53	27.8	140KBE22			
	300	145	115.5	5	1.5	158	277	4	1.5	0.36	1.87	2.79	1.83	42.5	140KBE03			
150	225	70	56	3	1	162	213	2.5	1	0.32	2.12	3.15	2.07	8.35	150KBE030			
	225	56	50	3	1	162	215	2.5	1	0.32	2.12	3.15	2.07	7.42	150KBE130			
	250	100	80	3	1	162	235	2.5	1	0.37	1.80	2.69	1.76	18.2	150KBE031			
	250	80	71	3	1	162	233	2.5	1	0.31	2.21	3.29	2.16	15.1	150KBE131			
	270	109	87	4	1	164	255	3	1	0.43	1.57	2.34	1.53	22.9	150KBE02			
	270	164	130	4	1	164	255	3	1	0.43	1.55	2.31	1.52	35.1	150KBE22			
	320	154	120	5	1.5	168	295	4	1.5	0.36	1.87	2.79	1.83	51.2	150KBE03			
160	240	75	60	3	1	172	227	2.5	1	0.31	2.21	3.29	2.16	10.2	160KBE030			
	240	60	53	3	1	172	229	2.5	1	0.31	2.21	3.29	2.16	9.05	160KBE130			
	270	108	86	3	1	172	254	2.5	1	0.30	2.25	3.35	2.20	23.3	160KBE031			
	270	86	76	3	1	172	253	2.5	1	0.35	1.95	2.90	1.91	19.2	160KBE131			
	290	115	91	4	1	174	275	3	1	0.43	1.57	2.34	1.53	28.0	160KBE02			
	290	178	144	4	1	174	275	3	1	0.40	1.68	2.50	1.64	44.2	160KBE22			
	340	160	126	5	1.5	178	311	4	1.5	0.37	1.80	2.69	1.76	59.9	160KBE03			

複列外向き円すいころ軸受

内径：170～300mm



動等価ラジアル荷重
Pr=XFr+YFa

$\frac{Fa}{Fr} \leq e$		$\frac{Fa}{Fr} > e$	
X	Y	X	Y
1	Y ₁	0.67	Y ₂

静等価ラジアル荷重

Por=Fr+YoFa

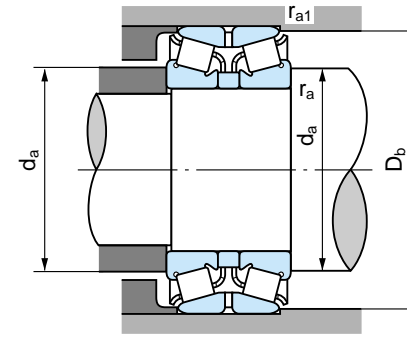
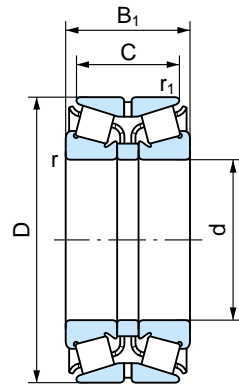
Yoの値は下の表から求める。

1N=0.102kgf

主要寸法 (mm)						呼び番号	基本動定格荷重 Cr (N)	基本静定格荷重 Cor (N)	取付関係寸法 (mm)				定数 e	アキシアル荷重係数			質量 (kg)	呼び番号	
d	D	B ₁	C	r (最小)	r ₁ (最小)				d _a (最小)	D _b (最小)	r _a (最大)	r _{a1} (最大)		Y ₁	Y ₂	Y ₀			
170	260	84	67	3	1	170KBE030	530000	1000000	182	244	2.5	1	0.31	2.17	3.24	2.12	13.8	170KBE030	
	260	67	60	3	1	170KBE130	350000	585000	182	246	2.5	1	0.31	2.21	3.29	2.16	12.2	170KBE130	
	280	110	88	3	1	170KBE031	705000	1240000	182	262	2.5	1	0.31	2.15	3.21	2.11	24.8	170KBE031	
	280	88	78	3	1	170KBE131	545000	935000	182	264	2.5	1	0.35	1.95	2.90	1.91	20.5	170KBE131	
	310	125	97	5	1.5	170KBE02	885000	1430000	188	290	4	1.5	0.46	1.47	2.19	1.44	35.0	170KBE02	
	310	192	152	5	1.5	170KBE22	1420000	2610000	188	295	4	1.5	0.40	1.68	2.50	1.64	54.7	170KBE22	
180	280	93	74	3	1	180KBE030	555000	975000	192	262	2.5	1	0.30	2.25	3.35	2.20	18.1	180KBE030	
	280	74	66	3	1	180KBE130	450000	650000	192	265	2.5	1	0.32	2.12	3.15	2.07	16.0	180KBE130	
	300	120	96	4	1.5	180KBE031	805000	1460000	194	281	3	1.5	0.37	1.80	2.69	1.76	31.5	180KBE031	
	300	96	85	4	1.5	180KBE131	660000	1130000	194	281	3	1.5	0.36	1.87	2.79	1.83	26.1	180KBE131	
	320	127	99	5	1.5	180KBE02	875000	1350000	198	301	4	1.5	0.44	1.52	2.26	1.49	37.0	180KBE02	
	320	192	152	5	1.5	180KBE22	1480000	2720000	198	305	4	1.5	0.40	1.68	2.50	1.64	57.0	180KBE22	
190	290	94	75	3	1	190KBE030	585000	1120000	202	273	2.5	1	0.37	1.82	2.71	1.78	19.1	190KBE030	
	290	75	67	3	1	190KBE130	485000	850000	202	276	2.5	1	0.33	2.03	3.02	1.98	17.0	190KBE130	
	320	130	104	4	1.5	190KBE031	1030000	1960000	204	296	3	1.5	0.30	2.24	3.33	2.19	39.3	190KBE031	
	320	104	92	4	1.5	190KBE131	750000	1280000	204	298	3	1.5	0.32	2.10	3.13	2.06	32.5	190KBE131	
	340	133	105	5	1.5	190KBE02	975000	1600000	208	319	4	1.5	0.40	1.68	2.50	1.64	44.0	190KBE02	
	340	204	160	5	1.5	190KBE22	1580000	2880000	208	330	4	1.5	0.46	1.47	2.19	1.44	68.8	190KBE22	
200	310	103	82	3	1	200KBE030	705000	1270000	212	295	2.5	1	0.33	2.03	3.02	1.98	24.5	200KBE030	
	310	82	73	3	1	200KBE130	530000	880000	212	295	2.5	1	0.36	1.87	2.79	1.83	21.7	200KBE130	
	340	140	112	4	1.5	200KBE031	1030000	1770000	214	318	3	1.5	0.36	1.87	2.79	1.83	48.2	200KBE031	
	340	112	100	4	1.5	200KBE131	1000000	1770000	214	316	3	1.5	0.30	2.28	3.40	2.23	39.9	200KBE131	
	360	142	110	5	1.5	200KBE02	1090000	1760000	218	336	4	1.5	0.40	1.68	2.50	1.64	53.0	200KBE02	
	360	218	174	5	1.5	200KBE22	1830000	3450000	218	340	4	1.5	0.40	1.68	2.50	1.64	82.8	200KBE22	
220	340	113	90	4	1.5	220KBE030	815000	1620000	234	320	3	1.5	0.37	1.80	2.69	1.76	32.2	220KBE030	
	340	90	80	4	1.5	220KBE130	650000	1170000	234	325	3	1.5	0.36	1.87	2.79	1.83	28.5	220KBE130	
	370	150	120	5	1.5	220KBE031	1240000	2400000	238	348	4	1.5	0.36	1.87	2.79	1.83	60.5	220KBE031	
	370	120	107	5	1.5	220KBE131	955000	1640000	238	347	4	1.5	0.36	1.87	2.79	1.83	50.0	220KBE131	
	400	158	122	5	1.5	220KBE02	1410000	2480000	238	374	4	1.5	0.49	1.38	2.06	1.35	73.4	220KBE02	
	240	360	115	92	4	1.5	240KBE030	850000	1780000	254	340	3	1.5	0.37	1.80	2.69	1.76	35.1	240KBE030
360		92	82	4	1.5	240KBE130	680000	1230000	254	345	3	1.5	0.32	2.09	3.11	2.04	31.2	240KBE130	
400		160	128	5	1.5	240KBE031	1480000	2850000	258	372	4	1.5	0.31	2.20	3.27	2.15	74.6	240KBE031	
400		128	114	5	1.5	240KBE131	1160000	2130000	258	377	4	1.5	0.32	2.12	3.15	2.07	61.8	240KBE131	
260		400	130	104	5	1.5	260KBE030	1100000	2160000	278	383	4	1.5	0.36	1.87	2.79	1.83	50.9	260KBE030
		400	104	92	5	1.5	260KBE130	835000	1520000	278	382	4	1.5	0.36	1.87	2.79	1.83	45.3	260KBE130
	440	180	144	5	1.5	260KBE031	1910000	3750000	278	409	4	1.5	0.30	2.26	3.36	2.21	103	260KBE031	
	440	144	128	5	1.5	260KBE131	1350000	2540000	278	415	4	1.5	0.36	1.87	2.79	1.83	85.5	260KBE131	
	280	420	133	106	5	1.5	280KBE030	1240000	2580000	298	396	4	1.5	0.32	2.08	3.09	2.03	55.3	280KBE030
		420	106	94	5	1.5	280KBE130	905000	1670000	298	403	4	1.5	0.36	1.87	2.79	1.83	48.9	280KBE130
460		183	146	6	2	280KBE031	1960000	3950000	302	429	5	2	0.32	2.14	3.19	2.09	111	280KBE031	
460		146	130	6	2	280KBE131	1530000	3000000	302	434	5	2	0.38	1.79	2.67	1.75	91.6	280KBE131	
300		460	148	118	5	1.5	300KBE030	1520000	3150000	318	437	4	1.5	0.37	1.80	2.69	1.76	76.3	300KBE030
		460	118	105	5	1.5	300KBE130	1060000	2030000	318	436	4	1.5	0.37	1.80	2.69	1.76	67.6	300KBE130
	500	200	160	6	2	300KBE031	2100000	4100000	322	474	5	2	0.38	1.80	2.67	1.76	146	300KBE031	
	500	160	142	6	2	300KBE131	1780000	3050000	322	471	5	2	0.37	1.80	2.69	1.76	121	300KBE131	

複列外向き円すいころ軸受

内径：320～500mm



動等価ラジアル荷重
Pr=XFr+YFa

$\frac{Fa}{Fr} \leq e$		$\frac{Fa}{Fr} > e$	
X	Y	X	Y
1	Y ₁	0.67	Y ₂

静等価ラジアル荷重

Por=Fr+YoFa

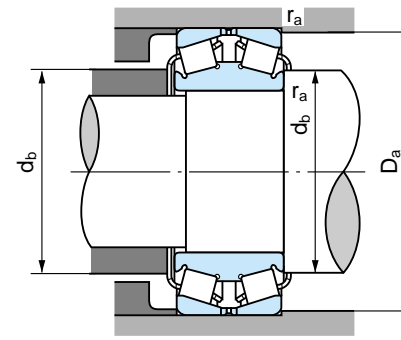
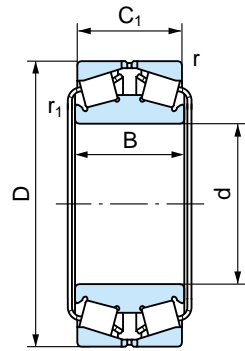
Yoの値は下の表から求める。

1N=0.102kgf

主要寸法 (mm)						呼び番号	基本 動定格 荷重 Cr (N)	基本 静定格 荷重 Cor (N)	取付関係寸法 (mm)				定数 e	アキシアル荷重係数			質量 (kg)	呼び番号
d	D	B ₁	C	r (最小)	r ₁ (最小)				d _a (最小)	D _b (最小)	r _a (最大)	r _{a1} (最大)		Y ₁	Y ₂	Y ₀		
320	480	151	121	6	1.5	338	455	5	1.5	0.32	2.08	3.09	2.03	81.9	320KBE030			
	480	121	108	5	1.5	338	453	4	1.5	0.32	2.09	3.11	2.04	73.0	320KBE130			
	540	220	176	6	2	342	499	5	2	0.29	2.32	3.45	2.26	190	320KBE031			
	540	176	157	6	2	342	502	5	2	0.29	2.32	3.45	2.26	157	320KBE131			
340	520	165	133	6	2	362	488	5	2	0.31	2.17	3.24	2.12	108	340KBE030			
	520	133	118	6	2	362	489	5	2	0.31	2.18	3.24	2.13	97.2	340KBE130			
	580	238	190	6	2	362	537	5	2	0.30	2.29	3.40	2.24	239	340KBE031			
	580	190	169	6	2	362	540	5	2	0.29	2.32	3.45	2.26	198	340KBE131			
360	540	169	134	6	2	382	514	5	2	0.37	1.80	2.69	1.76	116	360KBE030			
	540	134	120	6	2	382	511	5	2	0.32	2.09	3.11	2.04	102	360KBE130			
	600	240	192	6	2	382	558	5	2	0.31	2.20	3.27	2.15	252	360KBE031			
	600	192	171	6	2	382	559	5	2	0.31	2.21	3.28	2.16	208	360KBE131			
380	560	171	135	6	2	402	532	5	2	0.35	1.92	2.86	1.88	123	380KBE030			
	560	135	122	6	2	402	531	5	2	0.34	2.00	2.98	1.96	108	380KBE130			
	620	243	194	6	2	402	578	5	2	0.32	2.12	3.15	2.07	266	380KBE031			
	620	194	173	6	2	402	579	5	2	0.32	2.12	3.16	2.08	219	380KBE131			
400	600	185	148	6	2	422	566	5	2	0.32	2.08	3.09	2.03	157	400KBE030			
	600	148	132	6	2	422	566	5	2	0.32	2.09	3.11	2.04	139	400KBE130			
	650	250	200	6	3	428	607	5	2.5	0.32	2.10	3.13	2.06	299	400KBE031			
	650	200	178	6	3	428	608	5	2.5	0.32	2.12	3.15	2.07	247	400KBE131			
420	620	188	150	6	2	442	585	5	2	0.29	2.32	3.45	2.26	166	420KBE030			
	620	150	134	6	2	442	582	5	2	0.29	2.32	3.45	2.26	147	420KBE130			
	700	280	224	6	3	448	652	5	2.5	0.31	2.20	3.27	2.15	400	420KBE031			
	700	224	200	6	3	448	651	5	2.5	0.31	2.21	3.28	2.16	331	420KBE131			
440	650	196	157	6	3	468	614	5	2.5	0.31	2.19	3.25	2.14	190	440KBE030			
	650	157	140	6	3	468	615	5	2.5	0.31	2.19	3.26	2.14	169	440KBE130			
	720	283	226	6	3	468	672	5	2.5	0.32	2.13	3.17	2.08	419	440KBE031			
	720	226	201	6	3	468	654	5	2.5	0.31	2.20	3.27	2.15	346	440KBE131			
460	680	204	163	6	3	488	648	5	2.5	0.39	1.74	2.59	1.70	217	460KBE030			
	680	163	145	6	3	488	642	5	2.5	0.31	2.20	3.27	2.15	193	460KBE130			
	760	300	240	7.5	4	496	707	6	3	0.31	2.16	3.22	2.12	500	460KBE031			
	760	240	214	7.5	4	496	709	6	3	0.31	2.17	3.24	2.12	414	460KBE131			
480	700	206	165	6	3	508	662	5	2.5	0.32	2.12	3.15	2.07	227	480KBE030			
	700	165	147	6	3	508	665	5	2.5	0.30	2.23	3.32	2.18	202	480KBE130			
	790	310	248	7.5	4	516	736	6	3	0.31	2.15	3.20	2.10	556	480KBE031			
	790	248	221	7.5	4	516	737	6	3	0.31	2.16	3.21	2.11	460	480KBE131			
500	720	209	167	6	3	528	683	5	2.5	0.33	2.05	3.05	2.00	238	500KBE030			
	720	167	149	6	3	528	684	5	2.5	0.33	2.06	3.06	2.01	211	500KBE130			
	830	330	264	7.5	4	536	752	6	3	0.31	2.18	3.25	2.13	660	500KBE031			
	830	264	235	7.5	4	536	774	6	3	0.31	2.19	3.26	2.14	546	500KBE131			

複列内向き円すいころ軸受

内径：110～500mm



動等価ラジアル荷重
Pr=XFr+YFa

Fa / Fr ≤ e		Fa / Fr > e	
X	Y	0.67 X	Y
1	Y ₁	0.67	Y ₂

e₁、Y₁、Y₂、の値は下表から求める。

静等価ラジアル荷重

Por=Fr+YoFa

Yoの値は下の表から求める。

1N=0.102kgf

主要寸法 (mm)						呼び番号	基本 動定格 荷重 Cr (N)	基本 静定格 荷重 Cor (N)	取付関係寸法 (mm)				定数 e	アキシアル荷重係数			質量 (kg)	呼び番号
d	D	B	C ₁	r (最小)	r ₁ (最小)				d _b (最小)	D _a (最小)	r _a (最大)	r _{a1} (最大)		Y ₁	Y ₂	Y ₀		
110	180	56	56	2	2.5	110KBD031	286000	500000	128	158	2	2	0.32	2.12	3.15	2.07	5.59	110KBD031
120	180	46	46	2	2.5	120KBD030	221000	375000	133	161	2	2	0.37	1.80	2.69	1.76	4.08	120KBD030
	200	62	62	2	2.5	120KBD031	405000	710000	137	174	2	2	0.31	2.20	3.27	2.15	7.80	120KBD031
130	200	52	52	2	2.5	130KBD030	300000	525000	145	179	2	2	0.33	2.07	3.09	2.03	5.92	130KBD030
	210	64	64	2	2.5	130KBD031	380000	670000	147	183	2	2	0.32	2.12	3.15	2.07	8.56	130KBD031
140	210	53	53	2	2.5	140KBD030	345000	560000	157	189	2	2	0.28	2.43	3.61	2.37	6.39	140KBD030
	225	68	68	2.5	3	140KBD031	420000	720000	159	200	2	2.5	0.32	2.12	3.15	2.07	10.4	140KBD031
150	225	56	56	2.5	3	150KBD030	325000	610000	166	203	2	2.5	0.37	1.80	2.69	1.76	7.76	150KBD030
	250	80	80	2.5	3	150KBD031	565000	1050000	174	217	2	2.5	0.37	1.80	2.69	1.76	15.7	150KBD031
160	240	60	60	2.5	3	160KBD030	385000	675000	176	217	2	2.5	0.31	2.21	3.29	2.16	9.45	160KBD030
	270	86	86	2.5	3	160KBD031	675000	1160000	185	233	2	2.5	0.30	2.25	3.35	2.20	20.0	160KBD031
170	260	67	67	2.5	3	170KBD030	530000	1000000	189	231	2	2.5	0.31	2.21	3.29	2.16	12.8	170KBD030
	280	88	88	2.5	3	170KBD031	705000	1240000	195	245	2	2.5	0.31	2.15	3.21	2.11	21.4	170KBD031
180	280	74	74	2.5	3	180KBD030	555000	975000	201	248	2	2.5	0.30	2.25	3.35	2.20	16.8	180KBD030
	300	96	96	3	4	180KBD031	795000	1460000	205	260	2.5	3	0.37	1.80	2.69	1.76	27.2	180KBD031
190	290	75	75	2.5	3	190KBD030	585000	1120000	211	257	2	2.5	0.37	1.82	2.71	1.78	17.7	190KBD030
	320	104	104	3	4	190KBD031	1030000	1960000	217	277	2.5	3	0.30	2.24	3.33	2.19	33.9	190KBD031
200	310	82	82	2.5	3	200KBD030	705000	1270000	223	278	2	2.5	0.33	2.03	3.02	1.98	22.7	200KBD030
	340	112	112	3	4	200KBD031	990000	1770000	229	294	2.5	3	0.36	1.87	2.79	1.83	41.6	200KBD031
220	340	90	90	3	4	220KBD030	815000	1620000	248	301	2.5	3	0.37	1.80	2.69	1.76	29.8	220KBD030
	370	120	120	4	5	220KBD031	1240000	2400000	254	321	3	4	0.36	1.87	2.79	1.83	52.2	220KBD031
240	360	92	90	3	4	240KBD030	850000	1780000	267	320	2.5	3	0.37	1.80	2.69	1.76	32.6	240KBD030
	400	128	128	4	5	240KBD031	1480000	2850000	273	347	3	4	0.31	2.20	3.27	2.15	64.4	240KBD031
260	400	104	104	4	5	260KBD030	1100000	2160000	294	360	3	4	0.36	1.87	2.79	1.83	47.3	260KBD030
	440	144	144	4	5	260KBD031	1910000	3750000	297	381	3	4	0.30	2.26	3.36	2.21	89.2	260KBD031
280	420	106	106	4	5	280KBD030	1240000	2580000	309	375	3	4	0.32	2.08	3.09	2.03	51.2	280KBD030
	460	146	146	5	6	280KBD031	1960000	3950000	317	400	4	5	0.32	2.14	3.19	2.09	95.6	280KBD031
300	460	118	118	4	5	300KBD030	1520000	3150000	335	409	3	4	0.37	1.80	2.69	1.76	70.7	300KBD030
	500	160	160	5	6	300KBD031	2100000	4100000	347	439	4	5	0.38	1.80	2.67	1.76	126	300KBD031
320	480	121	121	4	5	320KBD030	1560000	3200000	352	431	3	4	0.32	1.80	3.09	2.03	76.3	320KBD030
	540	176	176	5	6	320KBD031	2530000	5050000	336	433	4	5	0.29	2.32	3.45	2.26	164	320KBD031
340	520	133	133	5	6	340KBD030	1890000	3950000	377	462	4	5	0.31	2.17	3.24	2.12	101	340KBD030
	580	190	190	5	6	340KBD031	3100000	6250000	390	502	4	5	0.30	2.29	3.40	2.24	206	340KBD031
360	540	134	134	5	6	360KBD030	1980000	4400000	400	481	4	5	0.37	1.80	2.69	1.76	107	360KBD030
	600	192	192	5	6	360KBD031	3200000	6650000	409	521	4	5	0.31	2.20	3.27	2.15	217	360KBD031
380	560	135	135	5	6	380KBD030	2000000	4550000	420	501	4	5	0.35	1.92	2.86	1.88	112	380KBD030
	620	194	194	5	6	380KBD031	3350000	7100000	428	540	4	5	0.32	2.12	3.15	2.07	229	380KBD031
400	600	148	148	5	6	400KBD030	2430000	5350000	442	536	4	5	0.32	2.08	3.09	2.03	146	400KBD030
	650	200	200	6	6	400KBD031	3550000	7650000	450	566	5	5	0.32	2.10	3.13	2.06	258	400KBD031
420	620	150	150	5	6	420KBD030	2400000	5450000	464	556	4	5	0.29	2.32	3.45	2.26	154	420KBD030
	700	224	224	6	6	420KBD031	4350000	9250000	477	607	5	5	0.31	2.20	3.27	2.15	345	420KBD031
440	650	157	157	6	6	440KBD030	2730000	6150000	483	583	5	5	0.31	2.19	3.25	2.14	177	440KBD030
	720	226	226	6	6	440KBD031	4450000	9750000	497	627	5	5	0.32	2.13	3.17	2.08	361	440KBD031
460	680	163	163	6	6	460KBD030	3300000	8150000	510	606	5	5	0.39	1.74	2.59	1.70	201	460KBD030
	760	240	240	7.5	7.5	460KBD031	5050000	11100000	522	661	6	6	0.31	2.16	3.22	2.12	432	460KBD031
480	700	165	165	6	6	480KBD030	3050000	7050000	525	629	5	5	0.32	2.12	3.15	2.07	211	480KBD030
	790	248	248	7.5	7.5	480KBD031	5100000	11000000	543	687	6	6	0.31	2.15	3.20	2.10	480	480KBD031
500	720	167	167	6	6	500KBD030	3150000	7400000	545	649	5	5	0.33	2.05	3.05	2.00	221	500KBD030
	830	264	264	7.5	7.5	500KBD031	5750000	12500000	568	721	6	6	0.31	2.18	3.25	2.13	570	500KBD031