

電子油圧デジタル制御用高速応答電磁弁

High Response Solenoid valve for Hydraulic-electronics

Digital Interface valve System(HYDIS)

平成7年度中部地方発明表彰

支部長賞

特願昭60-137011 登録番号 1864875号

考案者

油圧製造所技術部

浜本 智

油圧製造所品質管理部

荻浦洋市

技術開発部

荒木一雄

概要

この発明は電磁力で作動流体の制御を行なう3ポート2位置弁に関して、負荷ポートから圧力供給ポートへの逆流を防止するためのチェック機能が付随したチェック弁付3方向流体制御弁に関する。

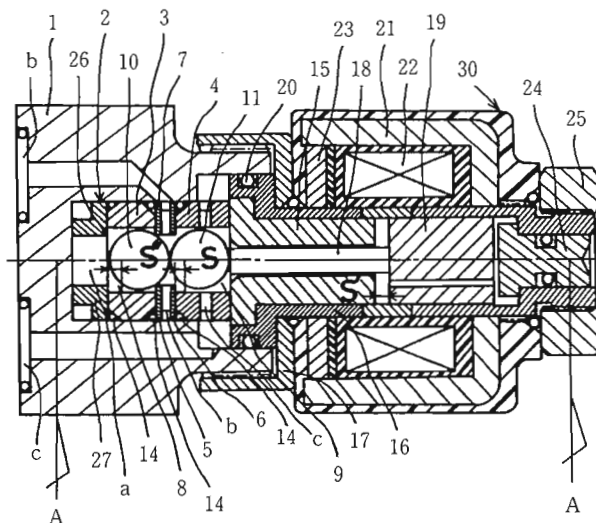
従来の技術は3ポート2位置弁であるが上述のチェック機能が無いため、負荷ポートから供給ポートへの逆流を防止するには回路中にチェック弁を設けなければならないことや、チェック機能が付随したものでは構造が複雑でゴミに弱い構造である。

この発明はこれらの問題点を解決することを目的とし、ポップアップ弁等の嵌合、嵌着滑合による摺動部を無くしていわゆるゴミに強い構造とし信頼性が高い、しかも製造が簡単かつ安価なチェック弁付3方向流体制御弁を提供するものである。

本発明は、高速応答電磁弁による電子油圧デジタル制御システムの要素技術の1つとして、発明したものである。その応用例としては高速応答電磁弁の電子制御による遠隔制御用のサーボポジショナや、そのサーボポジショナをマルチプルバルブに組込んだ電磁マルチバルブなどの重要な構成要素として、実用化され量産化されている。

特徴

この発明は、流体制御弁の弁部材として第1球状弁体と第



2球状弁体を有し、例えば電磁的装置により作動状態にある時は、作動部材により第1球状弁体は第1位置に移動されて、負荷ポートに対し圧力供給ポートとの連通を許容しかつ戻りポートとの連通を遮断する。このとき第1球状弁体は第2球状弁体に当接して圧力供給ポートから負荷ポートへの圧油の流れを許容する。また、このとき負荷ポートの圧力が供給ポートの圧より高くなって逆流しようとする時、圧力供給ポートを閉じて逆流を防止しチェック弁としての作用をする。そして作動部材が不作動状態にある時は、圧力供給ポートの自己圧で第2球状弁体は負荷ポートと圧力供給ポートとの連通を遮断する。また、このとき

同時に第1球状弁体は第2位置に移動され負荷ポートと戻りポートとの連通が許容され、負荷ポートから戻りポートへは圧力供給ポートからの漏れなく安定した圧油の流れがあるように作動する。

以上の作動において第1および第2球状弁体は、摺動せず転がるので、ゴミによる固着などはなく耐久性が高くなった。さらに圧力供給ポートに予期せぬ異常圧力が発生したときも負荷ポートとの連通を遮断するので、誤動作を防止し、安全であり、きわめて信頼性の高いものとなった。

本発明はまた、高速応答電磁弁による電子油圧デジタル制御システムの要素技術の1つとして、発明したものである。その応用例としては高速応答電磁弁の電子制御による遠隔制御用のサーボポジションナや、そのサーボポジションナをマルチプルバルブに組込んだ電磁マルチバルブなどの重要な構成要素として、実用化され量産化されている。

これらは油圧クレーンや油圧ショベルなどの車輛や建設機械の遠隔制御、ラジコン操作や省人化、自動化などのメカトロ化のためのローコストサーボ要素技術として(社)日本油空圧学会や産業界においても広く認められ普及してきた。

昭和60年より生産ラインを整備し、高速応答電磁弁による電子油圧デジタル制御システム”HYDIS”として現在に至っており、今後さらに用途の拡大が見込まれている。

関連文献

- (1) 荒木一雄、荻浦洋市、浜本智；電子油圧デジタル制御機器HYDISについて 不二越技報，VOL.42，NO.1(1986)
- (2) 浜本智；HYDIS電磁マルチプルバルブ 不二越技報，VOL.47，NO.1(1991)