

シール付きボールねじサポート用軸受

Sealed Angular Contact Ball Bearing

キーワード

ボールねじサポート用軸受、低トルク、低騒音、シール、メンテナンスフリー、省スペース

部品事業部 技術一部

日名田 正之

1. はじめに

ボールねじサポート用軸受は、各種工作機械、精密測定器、ロボット等のボールねじを支持する軸受である。当社はボールねじサポート用軸受としてTABシリーズを商品化している。

ボールねじサポート用軸受の潤滑はグリース潤滑が多く採用されている。また、グリース漏れ、ダスト、クーラントの侵入を防止するため別のシールで密封するケースが多い。

今回、新たに開発したシール（ランドライディングシール）を内蔵し、客先での組み付け工数を削減し、軸受性能をアップした、シール付きボールねじサポート用軸受を商品化し、シリーズに加えたのでここに紹介する。

じサイズであり、客先で別にシールを取り付けていた場合と比べると、非常に省スペースとなる。

また、ランドライディングシール採用により、アキシャル方向のすきまが大きいボールねじサポート用軸受において、軸受の搬送時、組み付け時のシールの損傷を防ぐことができる。

性能面で次のような特長がある。

(1) 低トルクで省エネルギー

ランドライディングシールの採用により、グリース漏れを防ぎながら、低トルクである。起動・回転トルクともに小さく、省エネルギー化を図ることができる。（図2、図3）

(2) 低騒音設計

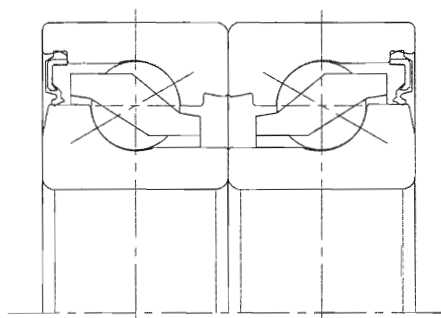
ポリアミド保持器の採用、高性能グリースの採用により、低騒音である。

(3) メンテナンスフリー

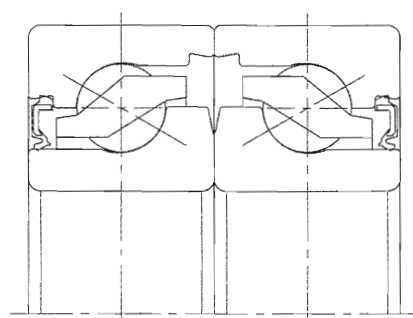
シール付き密封構造・グリース封入タイプであ

2. 構造と特長

図1に構造の概略図を示す。シール付きボールねじサポート用軸受は、従来のTABシリーズと同

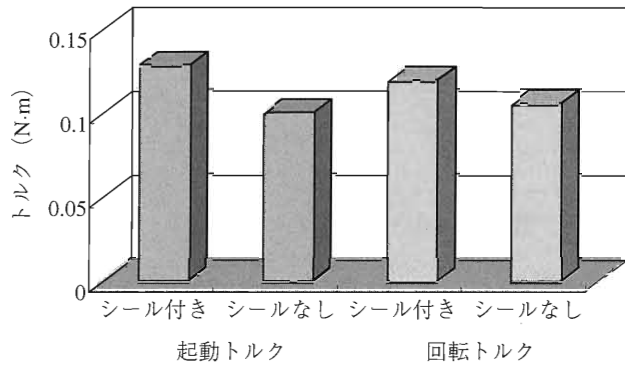


DF 組合せ



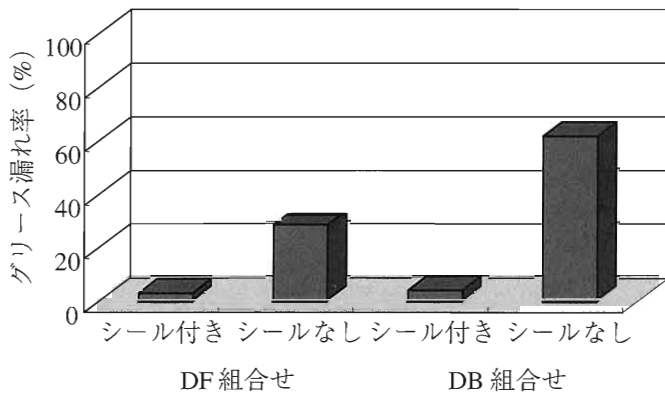
DB 組合せ

図1 シール付きボールねじサポート用軸受の概略図



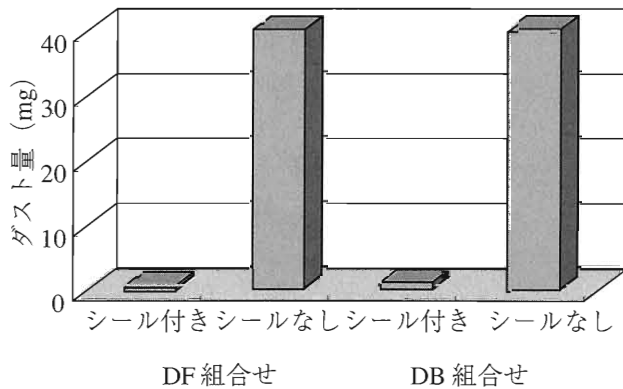
試験条件	
試験軸受	: 20TAB04DF-2LR
押え代	: 50 μ m
温度	: 常温
回転数	: 3000 min ⁻¹
グリース銘柄	: マルテンプPS2

図2 トルク



試験条件	
試験軸受	: 20TAB04DF(DB)-2LR
スラスト荷重	: 2200 N
温度	: 80 °C
回転数	: 3000 min ⁻¹
試験時間	: 20 h
グリース銘柄	: マルテンプPS2
グリース封入量	: 1.5 gr

図3 グリース漏れ



試験条件	
試験軸受	: 20TAB04DF(DB)-2LR
スラスト荷重	: 2200 N
温度	: 常温
回転数	: 3000 min ⁻¹
試験時間	: 20 h
ダスト剤	: 関東ローム JIS7種

図4 ダスト侵入

るため、グリース供給等のメンテナンスが不要である。また、ランドライディングシールにより、外部からの異物混入を防止することができる。

(図4)

(4) 予圧設定済み

予め所定の予圧になるよう、セットされているので、組み付け時のシムによる予圧調整、トルク測定による予圧調整等の、複雑な組み付け調整作業がいらぬ。

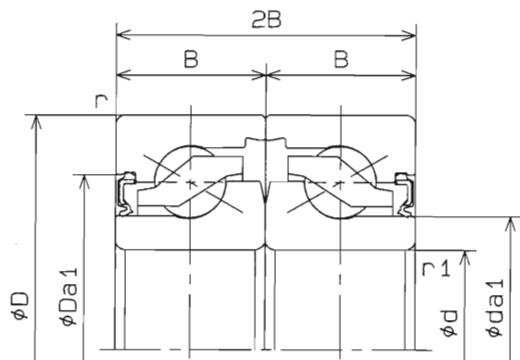
3. シリーズ寸法表

表1にシール付きボールねじサポート用軸受主要寸法及び定格荷重を示す。内部設計は、従来のTABシリーズをそのまま使用し、ランドライディングシールにより、密封構造となっている。

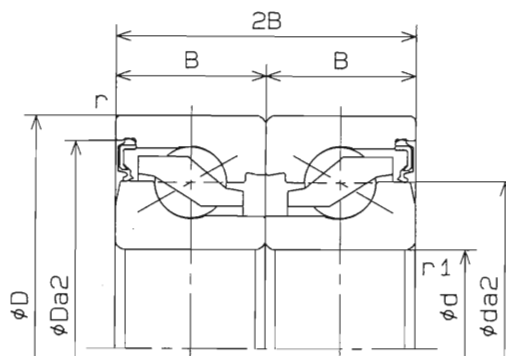
更に、従来の軸受鋼に比べ長寿命でコンタミ条件下や高温耐久性に優れた新鋼種：MS鋼を使用した軸受も商品化している。

表1 シール付きボールねじサポート用軸受寸法表

形番		主要寸法 (mm)					基本動定格荷重	アキシャル限界荷重	参考寸法 (mm)				予圧 (/GM)
SUU2	MS鋼	d	D	B	r min	r1 min	Ca (N)	Coa (N)	da1	da2	Da1	Da2	(N)
20TAB04DF(DB)-2LR	NZ1-20TAB04DF(DB)-2LR	20	47	15	1	0.6	25,900	30,500	26.8	33.7	35	41.9	2160
25TAB06DF(DB)-2LR	NZ1-25TAB06DF(DB)-2LR	25	62	15	1	0.6	29,900	43,000	39.7	46.2	47.5	54.9	3330
30TAB06DF(DB)-2LR	NZ1-30TAB06DF(DB)-2LR	30	62	15	1	0.6	29,900	43,000	39.7	46.2	47.5	54.9	3330
35TAB07DF(DB)-2LR	NZ1-35TAB07DF(DB)-2LR	35	72	15	1	0.6	32,500	52,000	49.7	56.2	57.5	64.9	3920
40TAB07DF(DB)-2LR	NZ1-40TAB07DF(DB)-2LR	40	72	15	1	0.6	32,500	52,000	49.7	56.2	57.5	64.9	3920
40TAB09DF(DB)-2LR	NZ1-40TAB09DF(DB)-2LR	40	90	20	1	0.6	65,000	96,500	57.2	67.2	68.5	79.9	6200



DF 組合せ



DB 組合せ

4. おわりに

今回紹介した軸受は、ボールねじサポート用軸受TABシリーズにシールを内蔵した軸受であるが、今後は他のシリーズのシール付きも計画を推進してゆく。