

NACHI  
**TECHNICAL  
REPORT**  
Components

Vol. **28** B3  
October/2014

機能部品事業

■ 新商品・適用事例紹介

工作機械ボールねじサポート用軸受  
「TABシリーズ」の高機能化

Improved Performance of "TAB series" Ball Screw Support Bearing for Machine Tool Application.

〈キーワード〉 ボールねじサポート用軸受・長寿命・シール・グリース  
TABシリーズ・TAUシリーズ・WTBシリーズ

軸受事業部／技術部

伏江 一史 Kazufumi Fushie

## 要 旨

ボールねじサポート用軸受は、工作機械やロボット、精密測定器、搬送装置などに多用されているボールねじのアクシアル荷重を受ける軸受である。NACHIは、ボールねじの普及と発展を支え、機能を進化させてきた。1982年に、ボールねじサポート用軸受を販売して以来、設計、製造面の改良をすすみ、1990年に「TABシリーズ」として世界最高水準の負荷容量を持つ軸受を商品化、2000年に耐環境仕様としてシール付軸受を商品化した。

近年、工作機械の高速化と高効率化により、従来と異なる損傷を引き起こす事例が見うけられる。これらの問題を解決するため、NACHIは高性能シール、長寿命グリースと表面改質を施した新しい「TABシリーズ」を開発し、高機能化を実現した。さらに周辺部品をとり込んだコンパクト要求に対し、「TAUシリーズ」もラインナップした。

## Abstract

Ball Screw Support Bearing is a bearing that withstands the axial load of the ball screw. NACHI has been supporting the spread and development of ball screw as well as the development of its function. Since NACHI released Ball Screw Support Bearing in 1982, NACHI has improved the design and manufacturing. In 1990's, NACHI developed the "TAB Series", at the time bearing with highest load carrying capacity. In 2000's, NACHI developed sealed version for environmental usage.

As the machine tool efficiency improves and the speeds of ball screw have increased, this has lead to unconventional bearing failures. NACHI developed an improved "TAB Series" featuring high performance seal, longer grease life, and special surface treatment to confront this problem. In addition, "TAU Series", which integrates surrounding parts, was developed.

## 1. 背景

工作機械の高速化および高効率化により、従来と異なるメカニズムでボールねじサポート用軸受が損傷する事例が起きている。NACHIではこれらの損傷形態を調査し、不具合要因は主に表面損傷に起因していることを付き止めた。とくに新興国市場および劣悪潤滑環境下での破損が目立っており、厳しい使用環境においても機能を十分発揮できる軸受が必要となってきた（図1）。一方で、軸受の組み付け性向上や省スペース化の要求も高まってきており、周辺構造をとり込んだ新しいタイプの軸受需要も増加している。

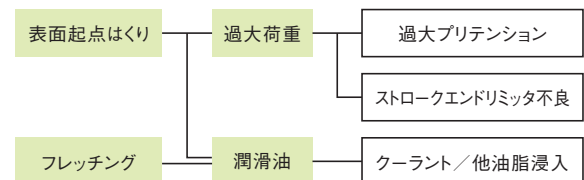
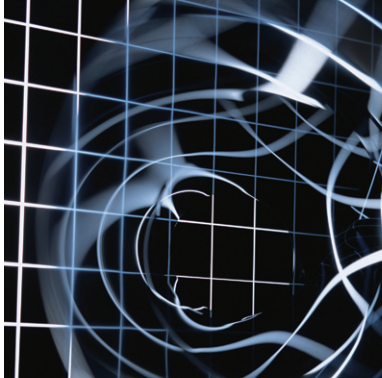


図1 損傷モード



## 2. 高耐久サポート用軸受「TABシリーズ」

### 1) 開発の狙い

タクトタイム短縮のための高速送り、高加減速により軸受の使用環境が厳しくなり、ボールねじサポート用軸受の表面損傷による破損が見られるようになってきた。そこで図2に示すように、従来の寸法を維持しつつ、高性能シール、長寿命グリースおよび表面改質を施した高耐久仕様ボールねじサポート用軸受を開発した。また、非接触シールや開放型も従来品と同様にラインナップしている。

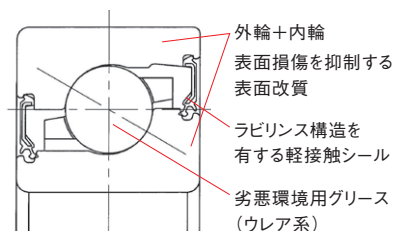


図2 「TABシリーズ」(接触シール)

### 2) 高性能シール

従来の「TABシリーズ」の接触タイプシール(図3)は、高いグリース保持性と防塵性を兼ね備え、外付けオイルシールの削減にも寄与し、市場から高く評価されている。

開発品では、図4に示すように自動車分野で実績を積んだラビリンス構造を有する軽接触型シールを採用し、高いシール性を維持したまま大幅なトルク低減を図った。シールは、主リップと2枚のサブリップから成り、主リップのシール追従性を向上させることで、安定したトルクと高いグリース保持機能の両立を実現した。

図5に示すように回転トルクは、従来比で約30%の低減となる。また、図6に示すようにグリース減少量のばらつきを抑え、減少量自身も低減している。

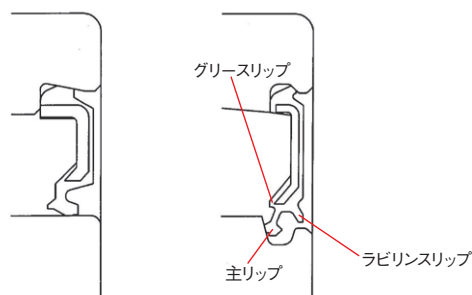


図3 従来シール

図4 開発シール

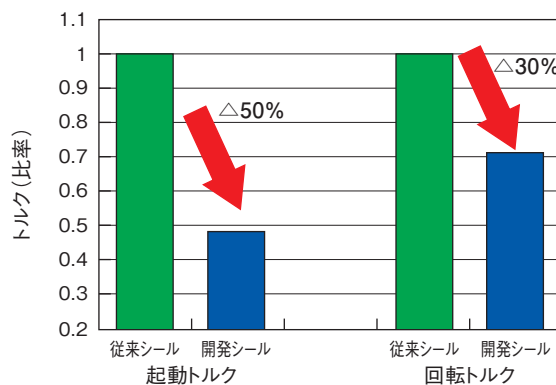


図5 トルク試験

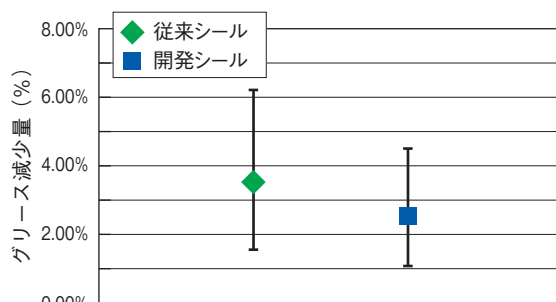


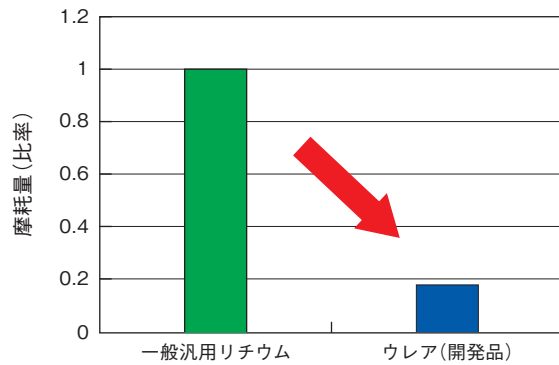
図6 グリース減少量試験

〈試験条件〉

軸受 : 20TAB04DF(DB)-2LR(従来シール) 温度 : 室温  
 20TAB04DF(DB)-2NSE(開発シール) 試験時間 : 20h (グリース減少)  
 回転数 : 1,800rpm

### 3) 長寿命グリース

破損品の分析より、高面圧下での油膜形成不良、微揺動でのフレッチング、クーラントなどの浸入によるグリース劣化が確認されることから、ウレア系グリースを標準とした。図7に示すフレッチング試験結果より、ウレア系グリースはリチウム系汎用グリースと比較し、微揺動条件における油膜形成に優れている。



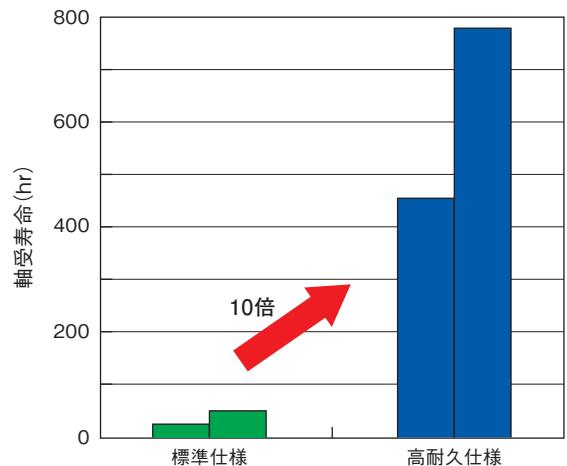
フレッチング試験 (試験条件)

条件 : ASTM D4170  
 荷重 : 2,450N  
 揺動角 : 12°  
 揺動サイクル : 25Hz  
 試験時間 : 22h

図7 フレッチング性能評価

### 4) 表面改質

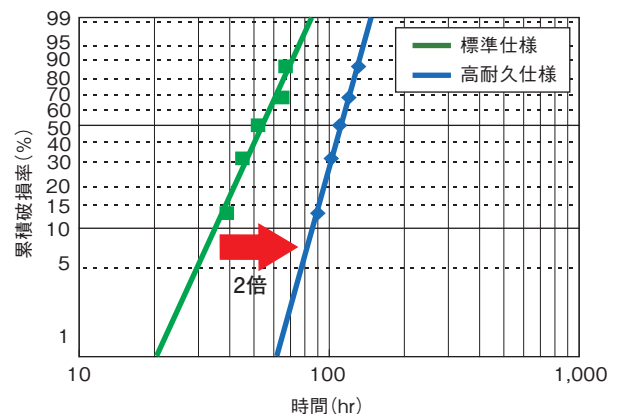
耐衝撃荷重性と耐フレッチング性向上させるため、NACHI独自の特殊熱処理による表面改質も適用した。軌道に特殊熱処理を施すことにより、耐摩耗性、耐圧痕性を向上させ、軸受寿命の向上を図った。衝撃荷重を模擬した評価結果を図8に示す。表面改質を施した高耐久仕様は標準仕様に対し、大幅に寿命が向上し、表面損傷を抑制した効果が確認できる。また図9に示すように異物が浸入するような劣環境下においても従来比2倍以上の寿命向上を達成している。



圧痕寿命試験 (試験条件)

軸受 : 30TAB06 (圧痕付、標準仕様)  
 30TAB06NC1 (圧痕付、高耐久仕様)  
 回転数 : 1,400rpm  
 アクシアル荷重 : 20,000N  
 温度 : 室温

図8 圧痕寿命試験



異物混入試験 (試験条件)

軸受 : φ62×20 回転数 : 1,800rpm  
 温度 : 室温 異物 : 0.2g/l

図9 異物混入試験

## 5) 高耐久サポート用軸受 「TABシリーズ」のラインナップ

本シリーズのラインナップを表1に示す。「高耐久仕様」とは、表面改質を施している軸受を意味し、「標準仕様」とは、表面改質を施していない軸受を意味する。本シリーズの組みあわせは、U (単品フラッシュグラウンド) もしくはDU (2個組みあわせフラッシュグラウンド) であるが、3列以上の多列組みあわせにも対応している。

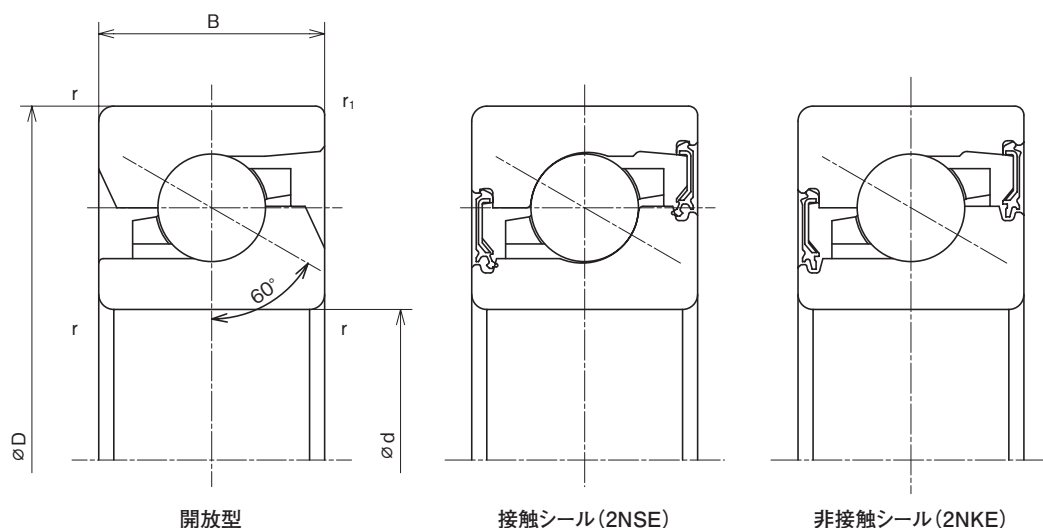


表1 「TABシリーズ」のラインナップ

呼び番号			主要寸法 (mm)					基本動定格荷重 Ca (N)		アキシャル 限界荷重 (N)	許容 回転速度 (グリスrpm)
開放型	接触シール	非接触シール	d	D	B	r (min)	r <sub>1</sub> (min)	標準仕様	高耐久仕様		
15TAB04	15TAB04-2NSE	15TAB04-2NKE	15	47	15	1	0.6	25,900	32,500	32,000	6,300
17TAB04	17TAB04-2NSE	17TAB04-2NKE	17	47	15	1	0.6	25,900	32,500	32,000	6,300
20TAB04	20TAB04-2NSE	20TAB04-2NKE	20	47	15	1	0.6	25,900	32,500	32,000	6,300
25TAB06	25TAB06-2NSE	25TAB06-2NKE	25	62	15	1	0.6	29,900	38,000	46,400	4,650
30TAB06	30TAB06-2NSE	30TAB06-2NKE	30	62	15	1	0.6	29,900	38,000	46,400	4,650
35TAB07	35TAB07-2NSE	35TAB07-2NKE	35	72	15	1	0.6	32,500	41,000	54,300	3,750
40TAB07	40TAB07-2NSE	40TAB07-2NKE	40	72	15	1	0.6	32,500	41,000	54,300	3,750
40TAB09	40TAB09-2NSE	40TAB09-2NKE	40	90	20	1	0.6	65,000	82,000	101,000	3,150
45TAB07	45TAB07-2NSE	45TAB07-2NKE	45	75	15	1	0.6	33,500	42,500	59,500	3,400
45TAB10	45TAB10-2NSE	45TAB10-2NKE	45	100	20	1	0.6	68,000	86,000	113,000	2,850
50TAB10	50TAB10-2NSE	50TAB10-2NKE	50	100	20	1	0.6	69,500	88,000	119,000	2,700
55TAB10	55TAB10-2NSE	55TAB10-2NKE	55	100	20	1	0.6	69,500	88,000	119,000	2,700
55TAB12	55TAB12-2NSE	55TAB12-2NKE	55	120	20	1	0.6	73,000	92,500	137,000	2,300
60TAB12	60TAB12-2NSE	60TAB12-2NKE	60	120	20	1	0.6	73,000	92,500	137,000	2,300



カートリッジ型とは別に「TABシリーズ」とハウジングを組み合わせたユニット型「WTBシリーズ」(図11)もラインナップに追加した(表3)。軸受箱組み付け時の調整が不要であり、2列以上の多列組みあわせにも対応している。また、顧客の要求にあわせて外付けシールの組み込み、フランジ付き、給脂用の油穴付きなど特殊にも対応可能である。

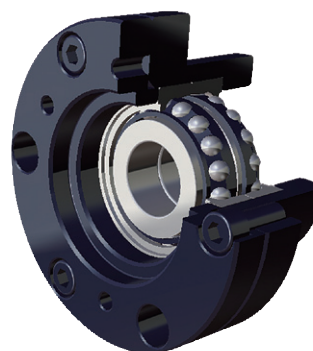


図11 「WTBシリーズ」

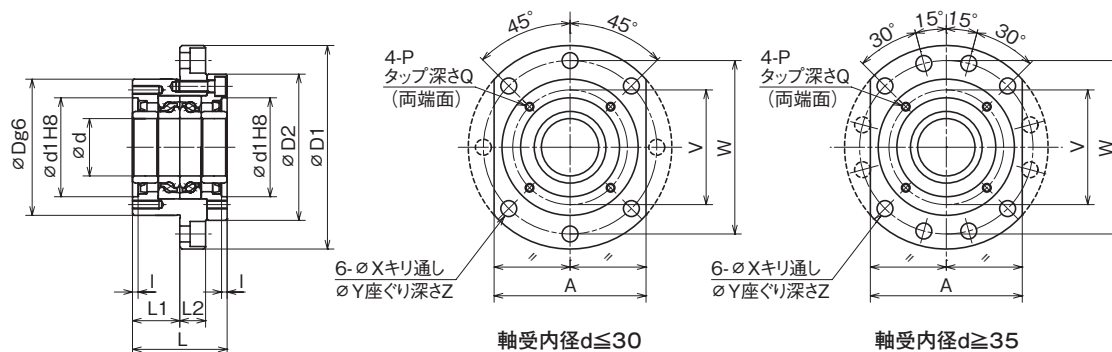


表3 「WTBシリーズ」のラインナップ

呼び番号	寸法 (mm)																軸受 列数	基本動定格 荷重 Ca (kN)	アキシャル 限界荷重 Coa (N)	予圧 荷重 (N)	アキシャル 剛性 (N/ $\mu$ m)	起動 トルク (Ncm)	
	d	D	D1	D2	L	L1	L2	A	W	X	Y	Z	d1	l	V	P							Q
WTB15DF106-A (-B)	15	70	106	72	60	32	15	80	88	9	14	8.5	45	3	58	M5	10	2	25.9	32	2,160	735	15
WTB17DF106-A (-B)	17	70	106	72	60	32	15	80	88	9	14	8.5	45	3	58	M5	10	2	25.9	32	2,160	735	15
WTB20DF106-A (-B)	20	70	106	72	60	32	15	80	88	9	14	8.5	45	3	58	M5	10	2	25.9	32	2,160	735	15
WTB25DF130-A (-B)	25	85	130	90	66	33	18	100	110	11	17.5	11	57	4	70	M6	12	2	29.9	46.4	3,330	981	20
WTB25BFF130-A (-B)	25	85	130	90	81	48	18	100	110	11	17.5	11	57	4	70	M6	12	3	48.5	92.8	4,510	1,470	27
WTB30DF130-A (-B)	30	85	130	90	66	33	18	100	110	11	17.5	11	57	4	70	M6	12	2	29.9	46.4	3,330	981	20
WTB30BFF130-A (-B)	30	85	130	90	81	48	18	100	110	11	17.5	11	57	4	70	M6	12	3	48.5	92.8	4,510	1,470	27
WTB35DF142-A (-B)	35	95	142	102	66	33	18	106	121	11	17.5	11	69	4	80	M6	12	2	32.5	54.3	3,920	1,230	25
WTB35BFF142-A (-B)	35	95	142	102	81	48	18	106	121	11	17.5	11	69	4	80	M6	12	3	53	108.6	5,300	1,770	35
WTB35BBFF142-A (-B)	35	95	142	102	96	48	18	106	121	11	17.5	11	69	4	80	M6	12	4	53	108.6	7,840	2,350	50
WTB40DF142-A (-B)	40	95	142	102	66	33	18	106	121	11	17.5	11	69	4	80	M6	12	2	32.5	54.3	3,920	1,230	25
WTB40BFF142-A (-B)	40	95	142	102	81	48	18	106	121	11	17.5	11	69	4	80	M6	12	3	53	108.6	5,300	1,770	35
WTB40BBFF142-A (-B)	40	95	142	102	96	48	18	106	121	11	17.5	11	69	4	80	M6	12	4	53	108.6	7,840	2,350	50

※呼び番号の「-A」が丸フランジ型を、「-B」角フランジ型を表します。

## 4. まとめ

今回開発した高耐久サポート用軸受「TABシリーズ」は、低トルク化、および長寿命化の実現から工作機械の信頼性向上に貢献する新商品である。そしてボールねじサポート用軸受「TAUシリーズ」および「WTBシリーズ」は、周辺構造をとり込み工作機械の省スペース化、メンテナンス性改善に寄与する新商品である。

今後も工作機械の高精度化・高機能化および厳しい使用環境下での信頼性向上に貢献していくため、ロバスト性の向上および環境配慮型の商品開発をすすめていく。