



OSCAシリーズ

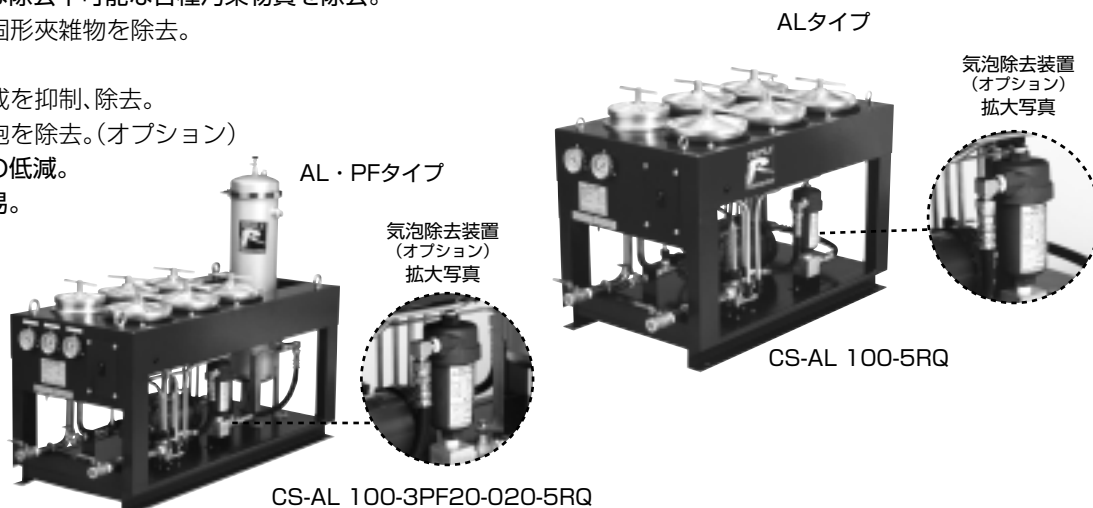
AL・PFタイプ

トリプルアール

精密オイルクリーナ

特長

- 高精度エレメントを標準仕様。(β3=929)
- 一般フィルターでは除去不可能な各種汚染物質を除去。
 - ①ミクロン単位の固形夾雑物を除去。
 - ②水分を除去。
 - ③酸化劣化物の生成を抑制、除去。
 - ④油圧回路中の気泡を除去。(オプション)
- ランニングコストの低減。
- メンテナンスが容易。



仕様

ALタイプ

鉱物油対応スタンダードタイプ(使用エレメント・型式/M100・TR-20430・濾過性能評価数値「ISO4572」→β3=929)

型式	仕様	商品番号		モータ 容量(kw)・周波数(Hz)	ポンプ吐出量(L/min)		接続口径(Rc)		外観寸法(mm)			重量(kg)
		200V	100V		50Hz	60Hz	IN	OUT	幅	奥行	高	
CS-AL100-3R		15365	15360	0.40・50/60	9.0	10.8	1/2	1/2	500	672	650	75
CS-AL100-5R		15570	15560	0.40・50/60	15.0	14.4	3/4	3/4	500	942	650	100
CS-AL100-7R		15770	15760	0.75・50/60	24.0	24.0	1*	1*	500	1206	650	125
適用エレメント(選択可能)		・E100(TR-20470/3μ)・D100(TR-20000/3μ)・X100(TR-25450/10μ)・WE100(TR-20450/水分捕捉専用)										

※この他にもCS-AL100-2R・4R・6Rがあります。

水・グリコール液対応型(使用エレメント・型式/WG100・TR-25470)

型式	仕様	商品番号		モータ 容量(kw)・周波数(Hz)	ポンプ吐出量(L/min)		接続口径(Rc)		外観寸法(mm)			重量(kg)
		200V	100V		50Hz	60Hz	IN	OUT	幅	奥行	高	
CS-AL100W-3R		15400	15390	0.4・50/60	6.0	5.0	1/2	1/2	500	672	650	75
CS-AL100W-5R		15690	15590	0.4・50/60	9.0	10.8	3/4	3/4	500	942	650	100
CS-AL100W-7R		15840	15800	0.4・50/60	15.0	14.4	1*	1*	500	1206	650	125
適用エレメント(選択可能)		・WG100(TR-25470/10μ)・DWG(TR-25480/10μ)										

※この他にもCS-AL100W-2R・4R・6Rがあります。

鉱物油対応キャビネットタイプ(使用エレメント・型式/M100・TR-20430・濾過性能評価数値「ISO4572」→β3=929)

型式	仕様	商品番号		モータ 容量(kw)・周波数(Hz)	ポンプ吐出量(L/min)		接続口径(Rc)		外観寸法(mm)			重量(kg)
		200V	100V		50Hz	60Hz	IN	OUT	幅	奥行	高	
CS-AL100-2R(C)		15225	15210	0.40・50/60	6.0	7.2	1/2	1/2	310	793	498	54
CS-AL100-4R(C)		15420	15410	0.40・50/60	12.0	14.4	3/4	3/4	584	824	700	75
CS-AL100-6R(C)		15615	15610	0.75・50/60	18.0	18.0	3/4	3/4	584	1064	700	90
適用エレメント(選択可能)		・E100(TR-20470/3μ)・D100(TR-20000/3μ)・X100(TR-25450/10μ)・WE100(TR-20450/水分捕捉専用)										

- ※この他にもCS-AL100-1R(C)・3R(C)・5R(C)があります。
- ◎型式欄AL100・*R*(数字)は使用ハウジング数を表しております。
- ◎型式末尾(C)表示は、キャビネットタイプを表しております。
- ◎ドレンの接続口径はRc3/8です。
- ◎キャスタ付もあります。(型式末尾にCがつきます)
- ◎オプションとして気泡除去装置(クイックトロン)を装備することができます。(型式末尾にQがつきます。但し、ポンプ吐出量、9L/min以上の機種が対象となります。)

AL・PFタイプ

鉱物油対応スタンダードタイプ(使用エレメント・型式/M100・TR-20430・濾過性能評価数値「ISO4572」→β3=929)

型式	仕様	商品番号		モータ 容量(kw)・周波数(Hz)	ポンプ吐出量(L/min)		接続口径(Rc)		外観寸法(mm)			重量(kg)
		200V	100V		50Hz	60Hz	IN	OUT	幅	奥行	高	
CS-AL100-3PF20-020-3R		15020	15021	0.2・50/60	6.0	7.2	1/2	1/2	500	912	1006	95
CS-AL100-3PF20-020-5R		15030	15031	0.4・50/60	9.0	10.8	1/2	1/2	500	912	1006	100
適用エレメント(選択可能)		・E100(TR-20470/3μ)・D100(TR-20000/3μ)・X100(TR-25450/10μ)・WE100(TR-20450/水分捕捉専用)										

- ※この他にもCS-AL100-3PF20-020-1R・2R・4R・6Rがあります。
- ◎水・グリコール液対応型もあります。
- ◎キャスタ付もあります。(型式末尾にCがつきます。)
- ◎オプションとして気泡除去装置(クイックトロン)を装備することができます。(型式末尾にQがつきます。但し、ポンプ吐出量、9L/min以上の機種が対象となります。)