



トリプルアール

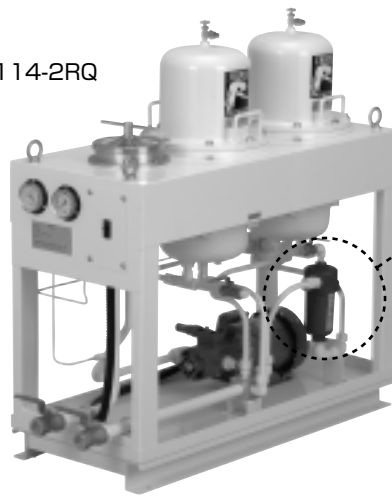
精密オイルクリーナ

OSCA-SSシリーズ

特長

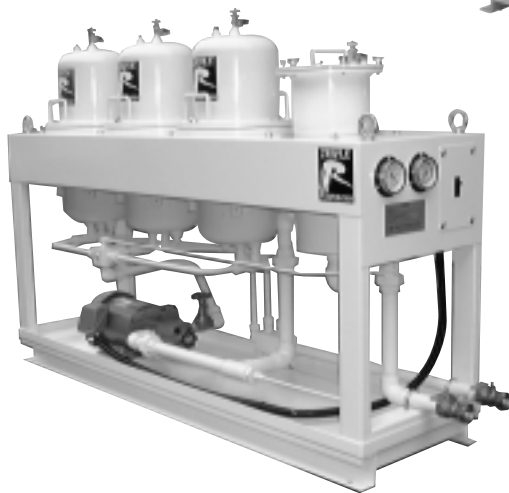
- 一般フィルターでは除去不可能な各種汚染物質を除去。
 - ① ミクロン単位の固形夾雑物を除去。
 - ② 水分を除去。
 - ③ 酸化劣化物の生成を抑制、除去。
 - ④ 油圧回路中の気泡を除去。(オプション)
- 大容量対応機種。
- 省スペース。(従来機種比較 1/3)
- 高精度エレメントを標準仕様。(β3=929)
- ランニングコストの低減。

CS-SS103-H114-2RQ
TR15326

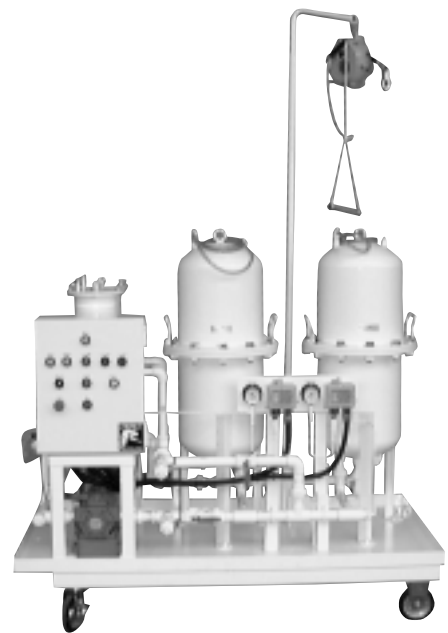


気泡除去装置
(オプション)
拡大写真

CS-SS103-H114-3R
TR-15336



CS-SS305-H114-2RC
TR-16920



仕様

CS-SS103シリーズ

型式	仕様		商品番号	モータ 容量(kw)・周波数(Hz)	ポンプ吐出量(L/min)		接続口径(Rc)		外観寸法(mm)			重量(ドライ) (kg)
	200V	100V			50Hz	60Hz	IN	OUT	幅	奥行	高	
CS-SS103-H114-1R	15306	-	0.40・50/60	9.0	10.8	1/2	1/2	406	693	1007	約70	
CS-SS103-H114-2R	15326	-	0.75・50/60	18.0	21.6	1"	1"	406	1042	1007	約115	
CS-SS103-H114-3R	15336	-	0.75・50/60	24.0	28.8	1"	1"	406	1362	1007	約150	
適用エレメント(選択可能)			E100(TR-20470)・D100(TR-2000)・X100(TR-25450)・M100(TR-20430)・WE100(TR-20450)									

CS-SS305シリーズ

型式	仕様		商品番号	モータ 容量(kw)・周波数(Hz)	ポンプ吐出量(L/min)		接続口径(Rc)		外観寸法(mm)			重量(ドライ) (kg)
	200V	100V			50Hz	60Hz	IN	OUT	幅	奥行	高	
CS-SS305-H114-2RC	16920	-	2.2・50/60	58.5	70.2	1・1/4	1・1/4	700	1650	1520	280	
適用エレメント(選択可能)			E300(TR-20510)・D300(TR-20515)・X300(TR-20512)・M300(TR-20520)									