

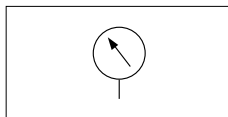


A形



B形

JIS油圧図記号



仕様

大きさ	形式		形番	圧力レンジ (MPa)	接続部材質		ケース 材質 外装	質量 (約g)	
	ケース形状	接続部形状			一般用途				
60	A	—	BA10-121	0~ 0.1、0.16、0.25、0.4、0.6、1、1.6、 2.5、4、6、10、16、25	株	ブルドン管	AC7A 黒色	300	
	B	取付穴	-221						
	D	取付金具 取付穴	BA15-121 -221						
75	A	—	BC10-121	0~ 0.1、0.16、0.25、0.4、0.6、1、1.6、 2.5、4、6、10、16、25、40、60	株	ブルドン管	AC7A 黒色	500	
	B	取付穴	G1/4B G3/8B -131 -221						
	D	取付金具 取付穴	G1/4B						BC15-121
			G1/4B						-221
	D	取付金具 取付穴	G3/8B						-131
			G3/8B						-231
100	A	—	BE10-131	0~ 0.1、0.16、0.25、0.4、0.6、1、1.6、 2.5、4、6、10、16、25、40、60、 100	株	ブルドン管	AC7A 黒色	800	
	B	取付穴	G1/2B G3/8B -141 -231						
	D	取付金具 取付穴	G1/2B						BE15-131
			G3/8B						-231
	D	取付金具 取付穴	G1/2B						-141
			G1/2B						-241
150	A	—	BG10-131	0~ 0.1、0.16、0.25、0.4、0.6、1、1.6、 2.5、4、6、10、16、25、40、60、 100	株	ブルドン管	AC7A 黒色	1600	
	B	取付穴	G1/2B G3/8B -141 -231						
	D	取付金具 取付穴	G1/2B						BG15-131
			G3/8B						-231
	D	取付金具 取付穴	G1/2B						-141
			G1/2B						-241
200	A	—	—	0~ 0.1、0.16、0.25、0.4、0.6、1、1.6、 2.5、4、6、10、16、25、40、60、 100	株	ブルドン管	AC7A 黒色	2400	
	B	取付穴	BJ10-241						
	D	取付金具 取付穴	BJ15-141 -241						
300	A	—	BL10-141	0~ 0.1、0.2、0.3、0.4、0.6、1、1.5、2、 2.5、3.5、5、7、10、15、25	株	ブルドン管	AC7A 黒色	4600	
	B	取付穴	-241						
	D	取付金具 取付穴	BL15-141 -241						

注) 精度±1.5%F.S. ※SUS316はBA10のみ

形番の構成

B□□□-□□□□
1 2 3 4 5 6

1 種類

B : 密閉形

2 大きさ

A : φ60
C : φ75
E : φ100
G : φ150
J : φ200
L : φ300

3 形式

10 : 立形 (金属)
12 : 立形 (プラスチック)
15 : 埋込形 (金属)
17 : 埋込形 (プラスチック)

4 ケース形状・外装

BA10・BC10・BE10・
BG10・BJ10・BL10
1 : A—
2 : B取付穴 黒色
BA15・BC15・BE15・
BG15・BJ15・BL15
1 : D取付金具
2 : D取付穴 黒色
BC12・BE12
1 : A—
2 : B取付穴 黒色
BE17
1 : D取付穴

5 接続部形状

2 : G1/4B 7 : R1/4
3 : G3/8B 8 : R3/8
4 : G1/2B 9 : R1/2

6 接続部材質

1 : 一般用途
3 : SUS
仕様欄参照

ご注文に際して

ご注文の際は、

形番 — 圧力レンジ

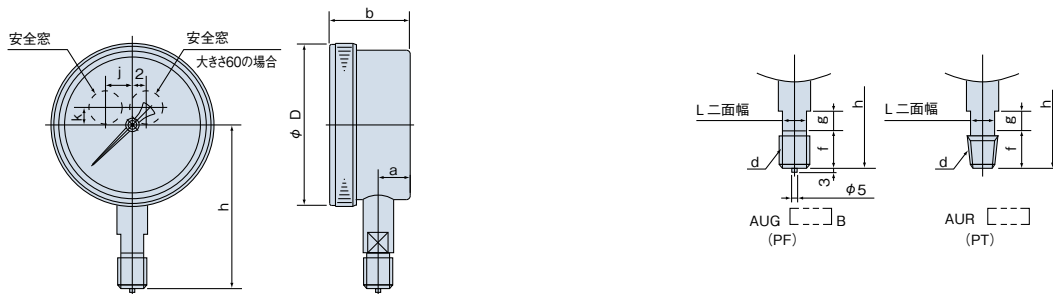
をご指定ください。

例1. 密閉形圧力計、ケース形状A、接続部
形状G1/4Bねじ、大きさφ60、圧力
レンジ2.5MPa、一般用途のもの。

BA10-121 2.5MPa

外形寸法

A形

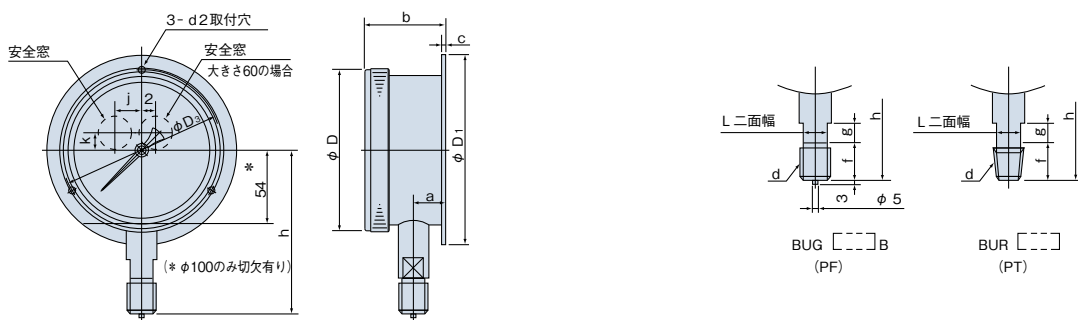


寸法表

大きさ	接続ネジ		ケース寸法					接続部寸法			
	d	D	a	b	J	K	f	g	L	n	
60	U	G1/4B, R1/4	70	11.5	32	—	8	16	10	12	58
75	U	G3/8B, R3/8	84(86)	16.5	41 (41.5)	15	10	18	12	14	70
100	U	G3/8B, R3/8	109(110)	22(23)	52.5(54)	20	10	18	15	14	108
		G1/2B, R1/2						20	15	17	110
150	U	G3/8B, R3/8	159(162)	25	59 (59.5)	20	10	18	15	14	123
		G1/2B, R1/2						20	15	17	125

() 内寸法はプラスチックケースの寸法

B形

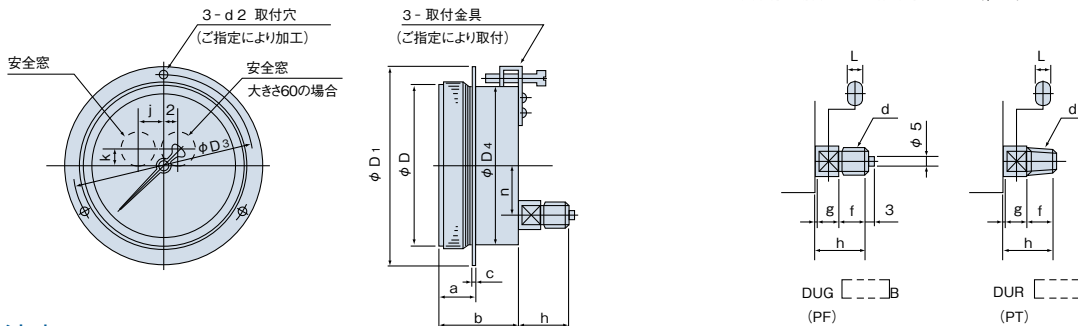


寸法表

大きさ	接続ネジ		ケース寸法								接続部寸法				
	d	D	D ₁	D ₂	a	b	c	d ₂	j	k	f	g	L	h	
60	U	G1/4B, R1/4	70	80	72	11.5	32	2	4.5	—	8	16	10	12	58
75	U	G3/8B, R3/8	84(86)	98	88	16.5	41(41.5)	2 (4)	4.5	15	10	18	12	14	70
100	U	G3/8B, R3/8	109 (110)	128	115	22(23)	52.5(54)	2.5(4)	5.5	20	10	18	15	14	108
		G1/2B, R1/2										20	15	17	110
150	U	G3/8B, R3/8	159 (162)	178	165	25	59(59.5)	2.5(4.5)	5.5	20	10	18	15	14	123
		G1/2B, R1/2										20	15	17	125
200	U	G1/2B, R1/2	210	235	220	24	60	2.5	5.5	20	10	20	15	17	152
300	U	G1/2B, R1/2	312	340	323	28	73	3.5	5.5	0	0	20	15	17	205

() 内寸法はプラスチックケースの寸法
壁面取付の場合、安全窓作動用の逃げ穴 (φ25) を安全窓寸法位置に加工してください。

D形



寸法表

大きさ	接続ネジ		ケース寸法										接続部寸法				
	d	D	D ₁	D ₂	D ₃	D ₄	a	b	c	d ₂	n	j	k	f	g	L	h
60	U	G1/4B, R1/4	70	80	72	64	14	32	2	*3.3	20	—	8	16	10	12	28
75	U	G3/8B, R3/8	84	98	88	77	18	40.5	2	*3.3	25	15	10	18	12	14	30
100	U	G3/8B, R3/8	109 (110)	128	119	102 (104)	17.5 (20.5)	45 (46.5)	2.5 (4)	5.5	35	20	10	18	12	14	30(29)
		G1/2B, R1/2												20	12	17	32(31)
150	U	G3/8B, R3/8	159	178	169	152	21.5	61	2.5	5.5	55	20	10	18	12	14	30
		G1/2B, R1/2												20	12	17	32
200	U	G1/2B, R1/2	210	235	220	203	28	63	3	5.5	55	20	10	20	12	17	32
300	U	G1/2B, R1/2	312	340	323	304	30.5	64	3.5	5.5	55	0	35	20	12	17	32

() 内寸法はプラスチックケースの寸法 *M3皿ネジ用
壁面取付の場合、安全窓作動用の逃げ穴 (φ25) を安全窓寸法位置に加工してください。