



A S K

## ダンパー付ゲージバルブ

SAN-200N

SAN-300N

SUS仕様も有ります



## 特長

- 内蔵ダンパーにより、油圧回路のサージ圧力、脈動圧力などを吸収しますので、圧力計の精度と耐久性を向上させます。
- ダンパーとゲージバルブを別々に取り付けるより、省スペース・低コストです。
- 圧力計の取り付け方向を自由にできるゲージソケットが付いていますので、簡単に圧力計の向きをセットできます。

## 型式説明

□ - SAN - 200N - 2

1 2 3 4

## 1 適用流体

C3771

- 無記号 : 一般石油系作動油
- F : りん酸エステル系作動油
- W : 水・グリコール系作動油

SUS製

- 無記号 : 清水
- (一般石油系作動油)
- (水・グリコール系作動油)

## 2 機種

ダンパー付ゲージバルブ

## 3 配管ねじ口径

200N : Rc1/4  
300N : Rc3/8

## 4 圧力計ねじ口径

C3771

2 : G1/4  
3 : G3/8  
4 : G1/2

SUS製

5 : G1/4  
6 : G3/8

## 仕様

最高使用圧力	耐圧	締付トルク
35MPa	63MPa	40~50N・m以下

## 圧力計締付けトルク表

圧力計とゲージバルブソケットとの間は付属の銅パッキンでシールします。無理な締付けは本体ねじ部の変形により、ダンパー一部通路が塞がるおそれがありますので、必ず締付トルク範囲内で締め付けください。

## 形式表

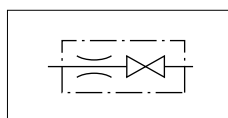
形式		G・D	ℓ	Hex	(Bs)質量 (g)
C3771	SUS				
SAN-200N-2	SAN-200N-5	G1/4			
SAN-200N-3	SAN-200N-6	G3/8	29	21	360
SAN-200N-4	—	G1/2	31	26	390
SAN-300N-3	SAN-300N-6	G3/8	29	21	360
SAN-300N-4	—	G1/2	31	26	390

SUSはすべて360g



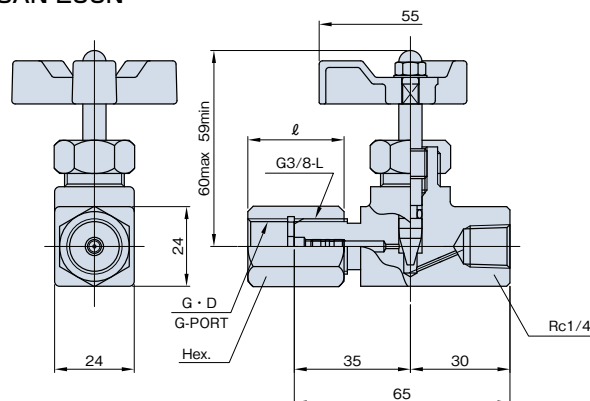
SAN-300N

JIS油圧図記号



## 外形寸法図

SAN-200N



SAN-300N

