



VA-100

VA-100N

VA-100TA

A

S

K

パネル取付型ゲージバルブ



圧力計保護用、または圧力計回路の遮断用に

特長

- 圧力計用アングル形ニードルバルブとパネル取付形ニードルバルブの2種類あります。
- 微調整が可能な少流量絞り弁としても使用することができます。

VAシリーズの使用法

- VA-100、VA-100Nはバルブ本体をパネル板に固定して、D形圧力計と組合わせます。
- VA-100TAはA形、B形圧力計に直接取付けます。
- VA-100、VA-100TAは圧力計取付側がユニオン方式ですので、作業性が抜群です。

型式説明

□ - VA - 100 - 3

1 2 3 4

1 適用流体

無記号：一般石油系作動油
 F：りん酸エステル系作動油
 W：水グリコール系作動油

2 機種

パネル取付型ゲージバルブ

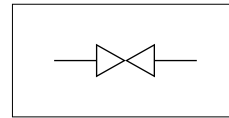
3 取付方法

上記「VAシリーズの使用法」をご覧ください。

4 圧力計ねじ口径 (VA-100、VA-100TAのみ)

2：G1/4
 3：G3/8

JIS油圧図記号



形式表

形式	G・D	h	H	質量 (g)
VA-100-2	G1/4	10.5	32.5	380
VA-100-3	G3/8	13	34.5	
VA-100N	Rc1/4	—	—	300
VA-100TA-2	G1/4	10.5	32.5	320
VA-100TA-3	G3/8	13	34.5	

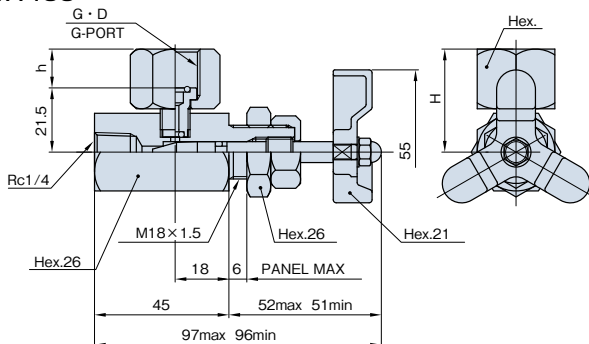
仕様

最高使用圧力	耐圧
25MPa	45MPa

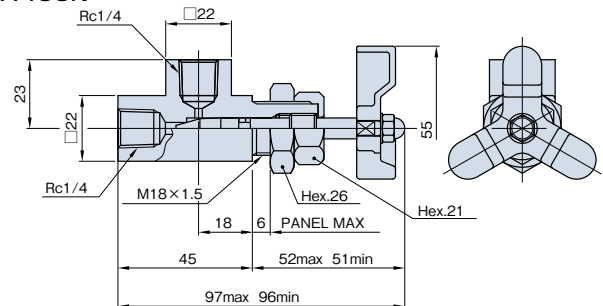
締付トルク (G・D) G1/4→30N・m以下
 G3/8→50N・m以下

外形寸法図

VA-100



VA-100N



VA-100TA

