

形式記号

CHR-SA1SA32B10-2C-MNYP

1 2 3 4 5 6 7 8 9 10 11 12 13

- 1 シリーズ名
CHR : スイッチ付き仕様
- 2 シングルダブル区分
S : シングルロッドタイプ
- 3 標準特殊区分
A : 標準寸法
B、E : 一部特殊の場合は当社で記入
- 4 パッキン材質
1 : ニトリルゴム (標準)
3 : ふっ素ゴム
9 : 水素化ニトリルゴム
- 5 取付形式
SA
- 6 チューブ内径 (mm)
φ32・φ40・φ50・φ63・φ80・φ100
- 7 ロッドの種類
B : Bロッド
- 8 ストローク長さ (mm)
10・15・20・25・30・35・40・45・50
- 9 スイッチの数量 (数量を記入)
1A : スイッチ不要の場合
1A2 : CW・CX使用でスイッチ不要の場合
1A3 : SV・SH使用でスイッチ不要の場合
- 10 スイッチ
C : TOV3 CL : T5V5 CW : T2YV3
J : TOV5 DT : T2V3 CH : TOH3
CK : T5V3 DU : T2V5 JH : TOH5
XX : 特殊品
- 11 ねじ仕様
M : おねじ仕様
無記入 : めねじ仕様 (標準)
- 12 ロックナット
N : ロックナット付き
無記入 : 無し (おねじ仕様時のオプションです)
- 13 先端金具
YP : 2山先端金具ピン付き
T : 1山先端金具
(おねじ仕様時のオプションです)

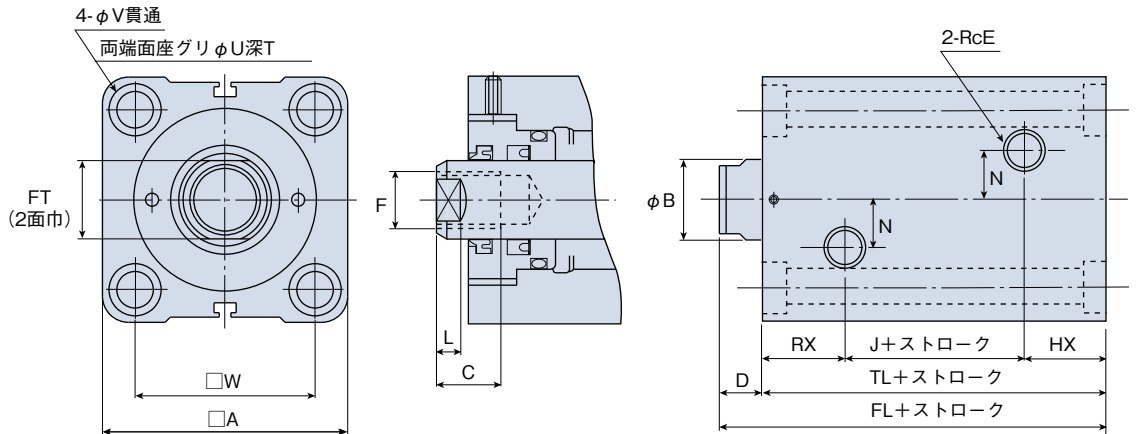
注1) 標準特殊区分は当社で選定記入いたします。製品ラベルには表記されています。
注2) スイッチCX・CW・WH・SH・SVをご使用の場合は、追加加工が必要となります。
おねじ寸法に関する詳細はE-25頁をご参照ください。
スイッチに関する詳細はE-24頁をご参照ください。

寸法図

[CHR-SA]

シングルロッド(100ストローク以内)

納期 φ32~φ100 1週間



*5とびの中間ストロークは標準ストロークの5mm長い外形寸法になります。
*100ストローク以上の寸法については別途お問い合わせください。

寸法表 (100ストローク以内)

(単位: mm)

内径	記号	φA	φB	C	D	RcE	F	FL	FT	HX	J	L	N	RX	T	TL	φU	φV	φW	
φ 32		62	18	15	10	1/4	M12XP1.75	64	14		14			28	6.5	54	11	6.6	47	
φ 40		70	22.4	20			M16XP2.0	65	19		12		7		27	8.6	55	14	9	52
φ 50		80	28	24	11		M20XP2.5	71	24			19	8	10	28	10.8	60	17.5	11	58
φ 63		94	35.5	33	13	3/8	M27XP3.0	80	30		13			30	13	67	20	14	69	
φ 80		114	45	36	17		M30XP3.5	95	41		18	25	14		35	15.2	78	23	16	86
φ 100		142	56	45	26		M39XP4.0	122	50		26	34	20	15	36	17.5	96	26	18	106