



特長

- 特殊樹脂を使用したソフトシール形なので内部漏れがありません。
- シリンダなどの位置保持にご利用いただけます。



HMPC-W-01-※※S-11

Aライン制御 Bライン制御 ABライン制御の3タイプがあります。

モデルナンバの構成

HMPC-W-01-※※S-11

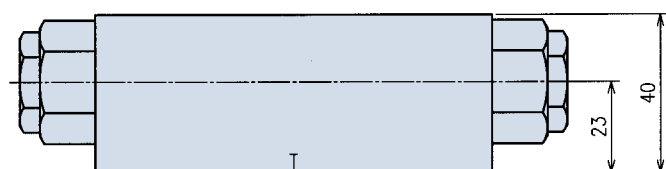
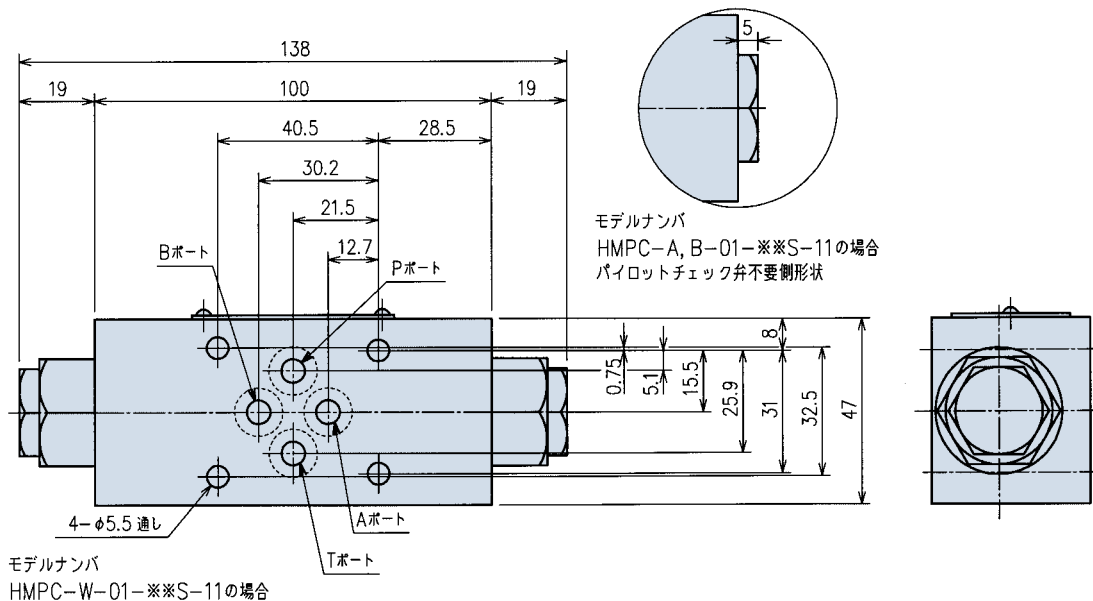
1 2 3 4 5 6

- | | |
|--|--|
| 1 ノンリークパイロットチェック弁 | 4 クラッキング圧力
20 : 0.2MPa
50 : 0.4MPa |
| 2 W : A、Bポート制御
A : Aポート制御
B : Bポート制御 | 5 ソフトシール形 |
| 3 1/8モジュラー形 | 6 設計番号 |

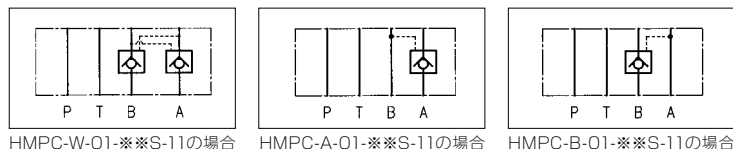
仕様

最高使用圧力	25MPa
最大使用流量	20L/min
パイロット圧力比	1:2.5
質量	1.5kg
ポートOリング	JIS B 2401 1B P9
漏れ検査圧力	1、25MPa
耐圧検査圧力	37.5MPa

寸法図

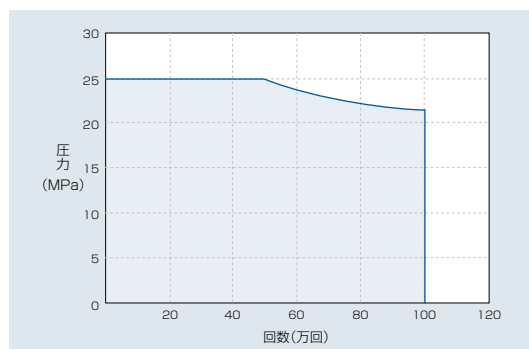


JIS油圧図記号



■ 最高使用圧力と耐久性

下図はVG-46、40℃における特性です。使用条件により耐久性は異なります。



モデルナンバの構成

HMPCD-W-03-20S-11

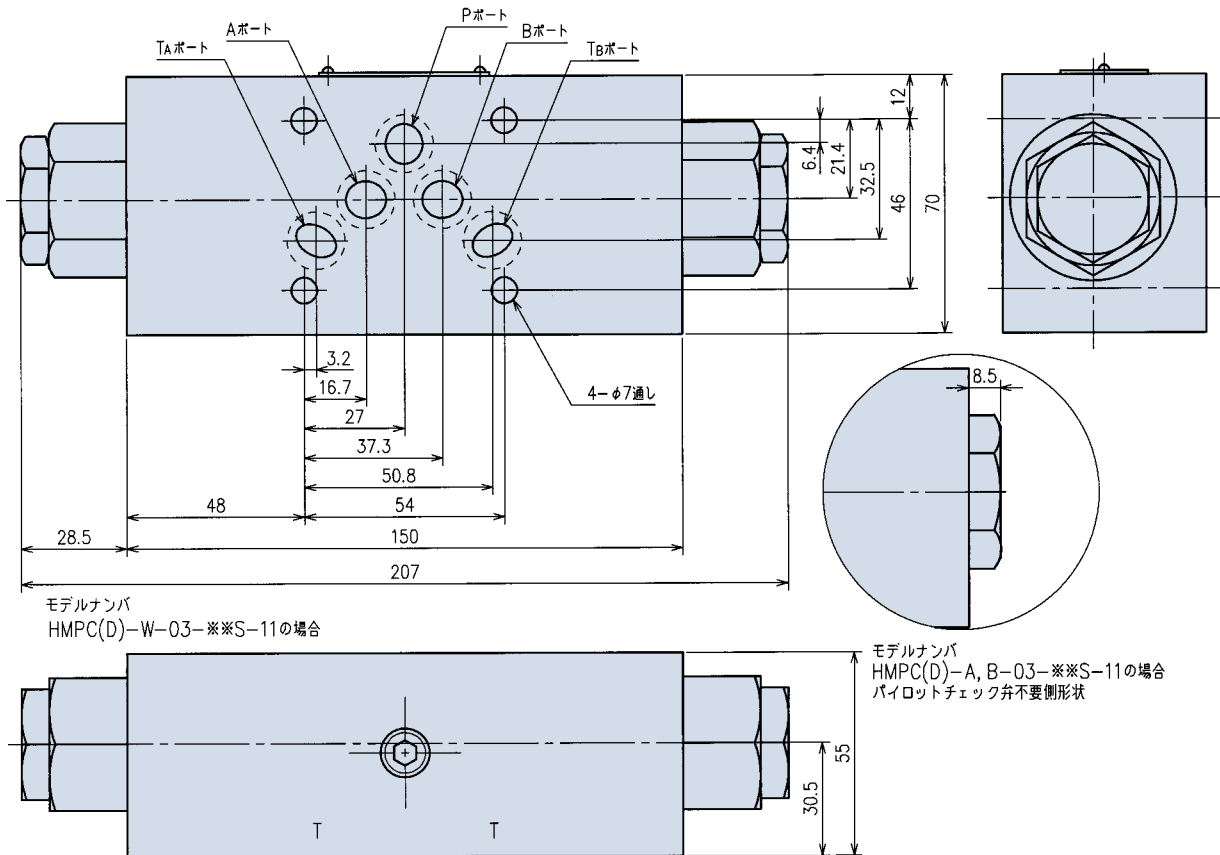
1 2 3 4 5 6 7

- 1 ノンリークパイロットチェック弁
- 2 無記号:直動形
D :デコンプレッション形
- 3 W :A、Bポート制御
A :Aポート制御
B :Bポート制御
- 4 3/8モジュラー形
- 5 クラッキング圧力
20:0.2MPa
50:0.5MPa
- 6 ソフトシール形
- 7 設計番号

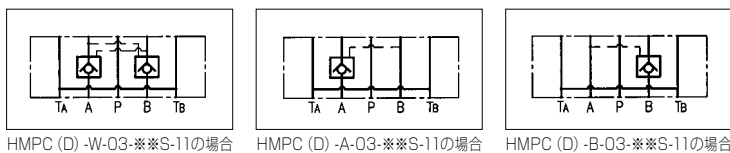
仕様

最高使用圧力	21MPa
最大使用流量	60L/min
パイロット圧力比	1:2.5(直動形) 1:33(デコンプレッション形)
質量	約4kg
ポートOリング	AS568-014、Hs90
漏れ検査圧力	1.21MPa
耐圧検査圧力	31.5MPa

寸法図



JIS油圧図記号



■ 耐久性

弁座の耐久は100万回(21MPa、VG-46、40℃)です。使用条件により耐久性能は異なります。



モデルナンバーの構成

HMPCD-W-04-※※S-11

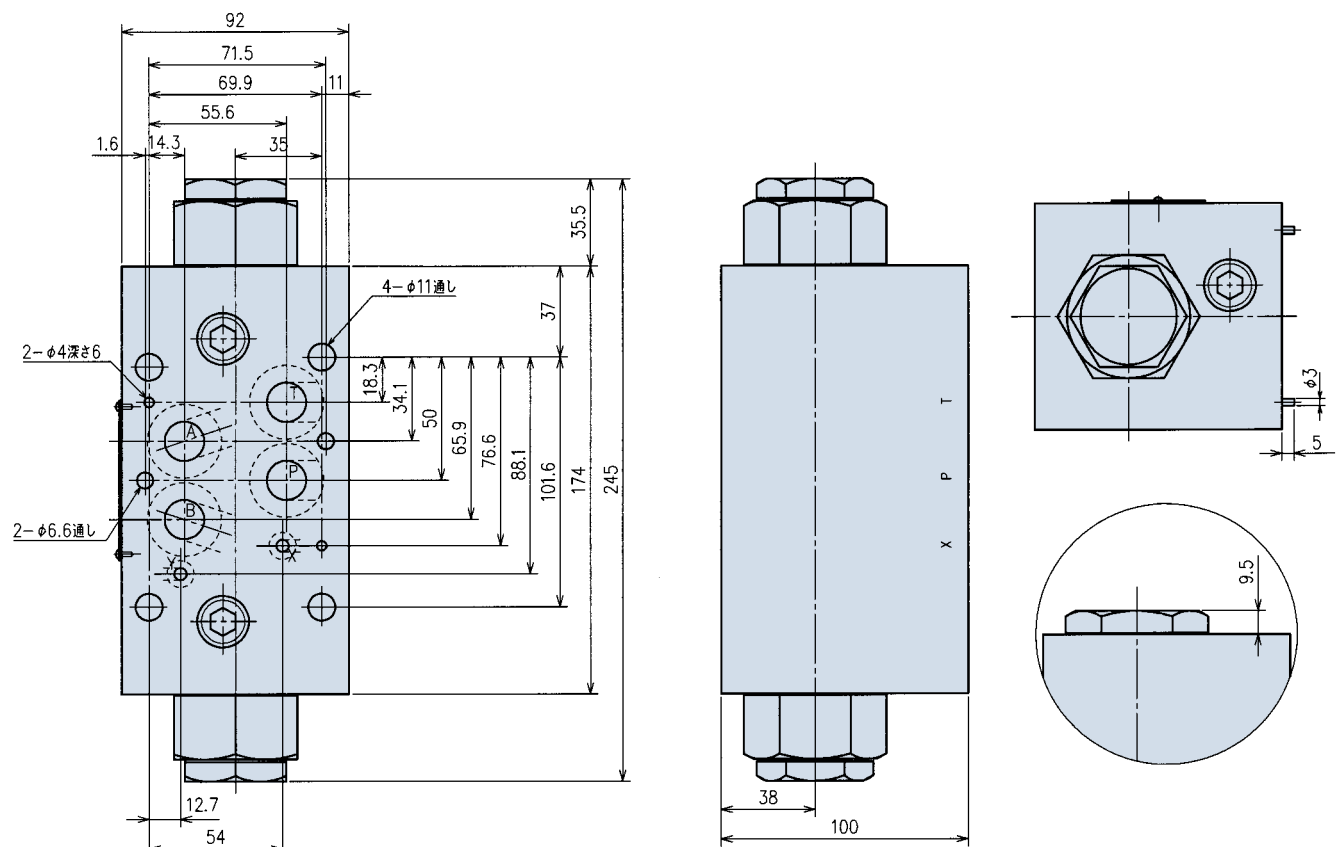
1 2 3 4 5 6 7

- 1 ノンリークパイロットチェック弁
- 2 無記号：直動形
D：デコンプレッション形
- 3 W：A、Bポート制御
A：Aポート制御
B：Bポート制御
- 4 1/2モジュラー形
- 5 クラッキング圧力
20：0.2MPa
50：0.5MPa
- 6 ソフトシール形
- 7 設計番号

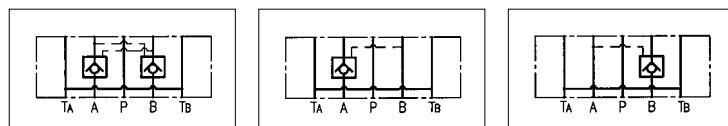
仕様

最高使用圧力	21MPa
最大使用流量	110L/min
パイロット圧力比	1:2.4(直動形) 1:41(デコンプレッション形)
質量	約12kg
ポートOリング	JIS B 2401 1B G25-4本 JIS B 2401 1B P8-2本
漏れ検査圧力	1.21MPa
耐圧検査圧力	31.5MPa

寸法図



JIS油圧図記号



HMPC (D) -W-04-※※S-11の場合

HMPC (D) -A-04※※S-11の場合

HMPC (D) -B-04※※S-11の場合

■ 耐久性

弁座の耐久は100万回(21MPa、VG-46、40℃)です。使用条件により耐久性能は異なります。