



JMV-01-AB

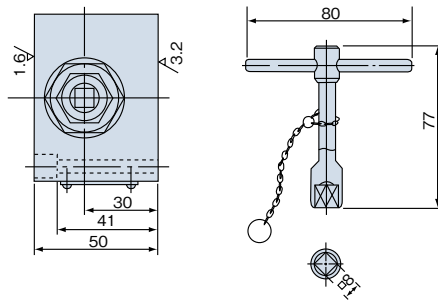
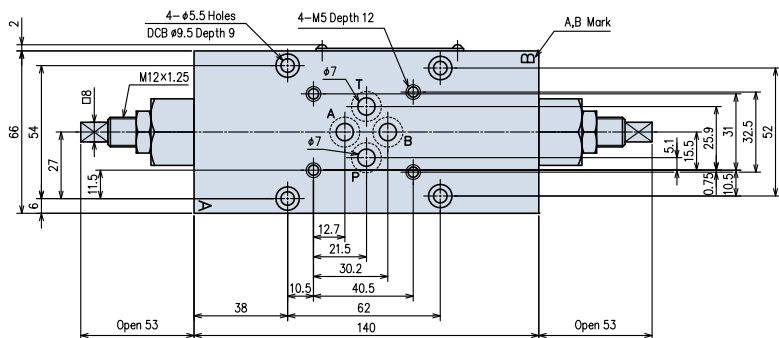
JMV-03-AB

廣瀬バルブ工業

メンテナンスバルブ

寸法図

JMV-01-AB-SS-E



T形レバーはご要望により付属致します。

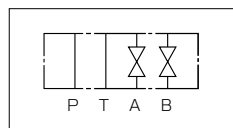
仕様

最高使用圧力 25MPa
 定格流量 15L/min
 質量 3.2kg

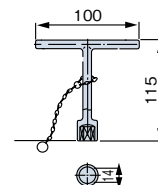
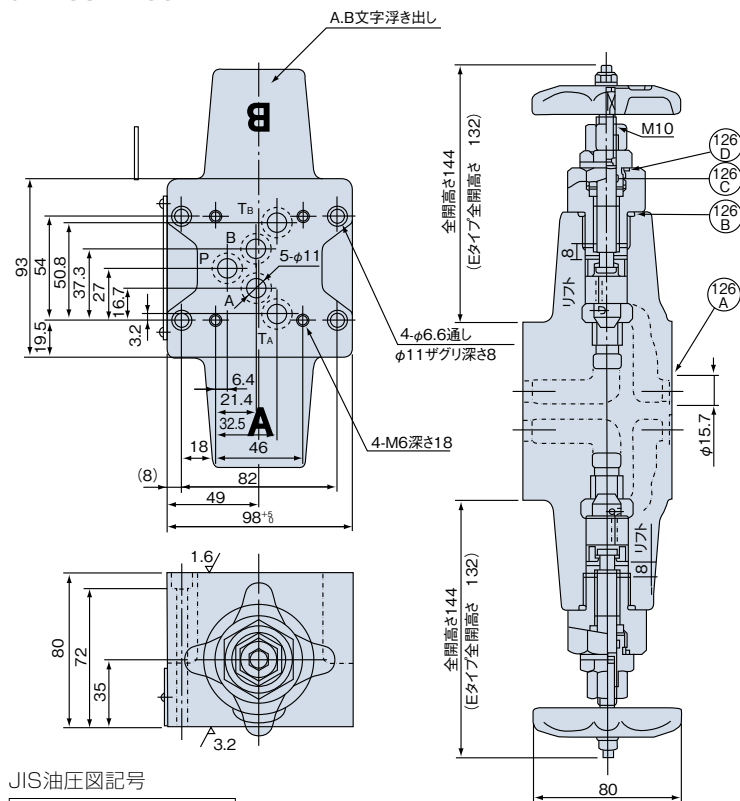
Oリング呼び番号表

品番	126A	126B	126C
呼び番号	P18	P9	P10A

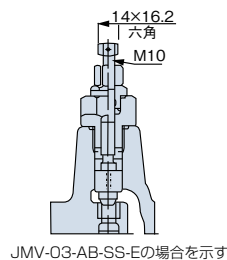
JIS油圧図記号



JMV-03-AB-SS



T形レバーはご要望により付属致します。



JMV-03-AB-SS-Eの場合を示す

仕様

最高使用圧力 21MPa
 定格流量 40L/min
 質量 JMV-03-AB-SS 7.8kg
 JMV-03-AB-SS-E 7.3kg

Oリング呼び番号表

品番	126A	126B	126C	126D
呼び番号	AS568-014	G25	P10	P21

JIS油圧図記号

