

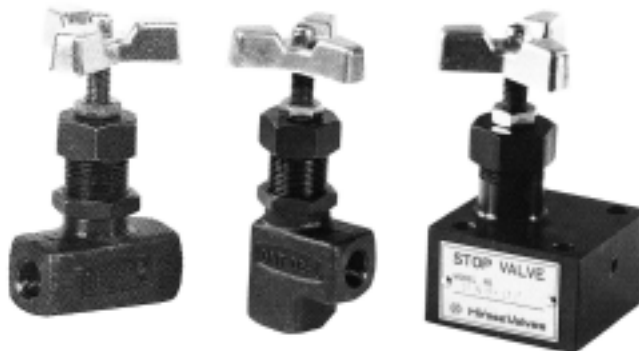
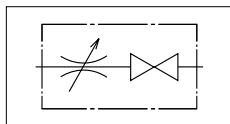


標準仕様

最高使用圧力	35MPa
漏れ検査圧力	52.5MPa
耐圧検査圧力	52.5MPa

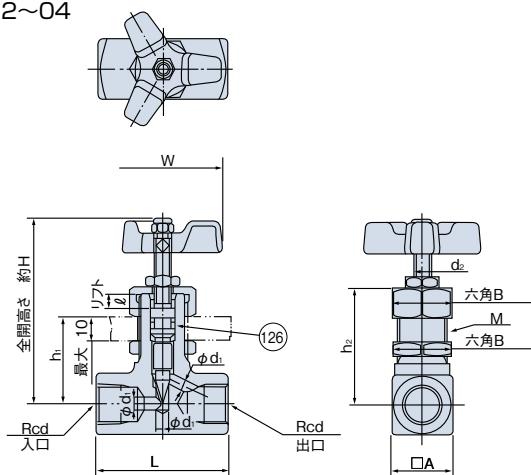
注) 1. ねじ込み形の場合、ねじは管用テーパねじ(JIS B 0203, Rcねじ)の規格です。
 2. ガasket形の場合、バルブ取付用ボルト、Oリングは付属致します。

JIS油圧図記号

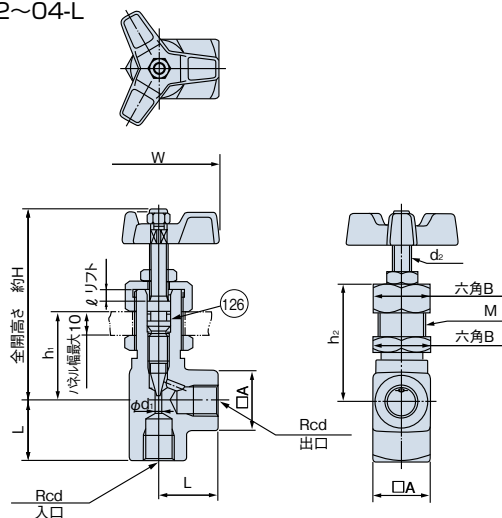


寸法図

GNT-02~04



GNT-02~04-L

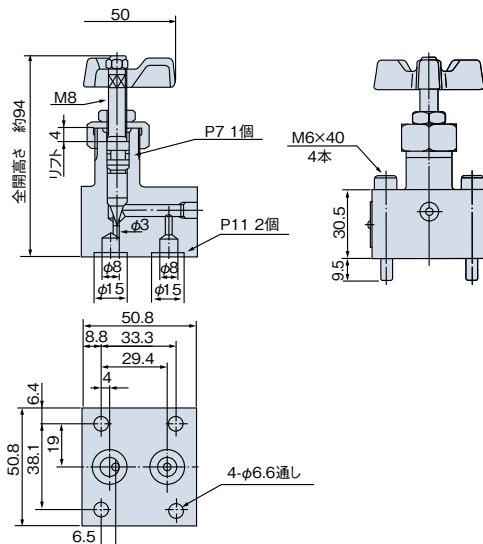


寸法表

モデルナンバ	d	L	d ₁	d ₂	A	B	M	リフト ℓ	W	h ₁	h ₂	H	Oリング 呼び番号 126	質量 (kg)
GNT-02	1/4	50	3	M 8	24	24×27.7	M20×1.5	4	50	36	48	83	P 7	0.4
GNT-03	3/8	55	5	M 8	27	24×27.7	M20×1.5	6	50	36	48	83	P 7	0.45
GNT-04	1/2	65	7	M10	32	32×37	M27×1.5	8	65	44	60	105	P10	0.7
GNT-02-L	1/4	25	3	M 8	24	24×27.7	M20×1.5	4	50	36	48	83	P 7	0.4
GNT-03-L	3/8	27.5	5	M 8	27	24×27.7	M20×1.5	6	50	36	48	83	P 7	0.45
GNT-04-L	1/2	32.5	7	M10	32	32×37	M27×1.5	8	65	44	60	105	P10	0.7

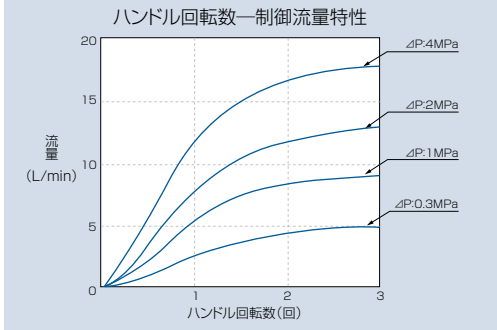
GNG-02

質量: 1.1kg

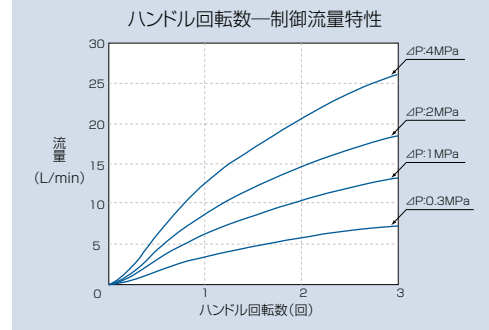


■ 流量・圧力降下特性 (粘度46mm²/s)

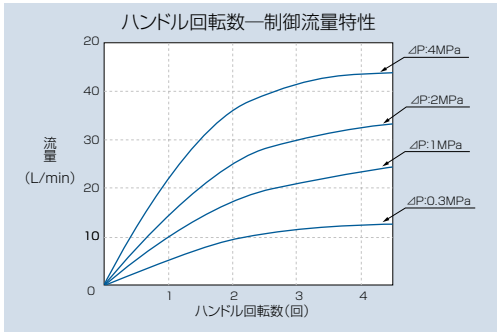
GNT-02



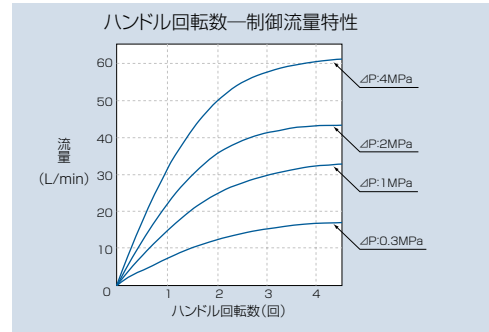
GNT-02-L



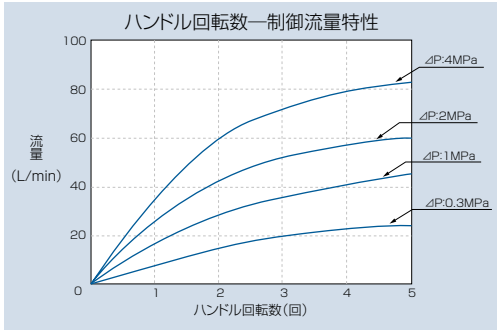
GNT-03



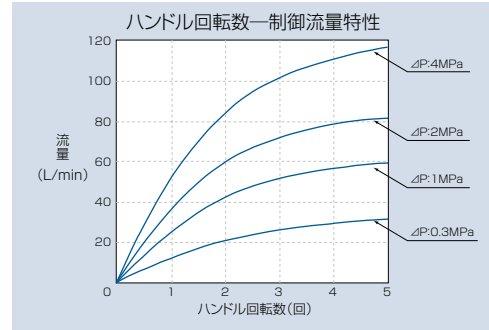
GNT-03-L



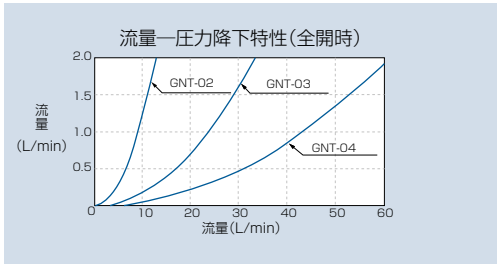
GNT-04



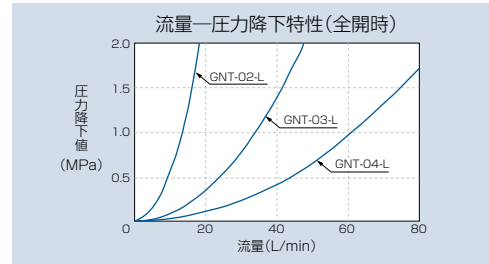
GNT-04-L



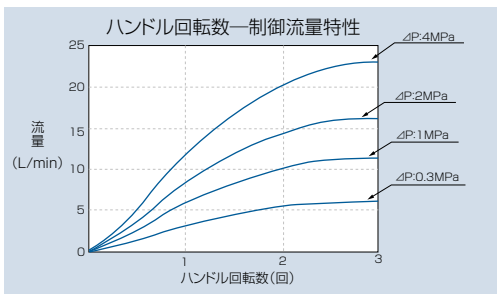
GNT-02~04



GNT-02~04-L



GNG-02



GNG-02

