

A PZシリーズ 負荷感応可変ピストンポンプ

35~220cm³/rev
21MPa

特長

- ① PZシリーズ負荷感応可変ピストンポンプは、PVSシリーズ可変ピストンポンプの技術を基に半円筒スワッシュプレート部に静圧軸受機構やバルブプレートなど低騒音機構を採用し、より低騒音化を図りました。
- ② ポンプ本体に電磁比例制御弁、コンペンセータ、サージカットオフ弁を組付け一体化したため、余分な配管は不要です。
- ③ 電磁比例制御弁には実績のある力
- ④ IPポンプとのダブルポンプ化が可能です。

仕様

ポンプ系仕様

形式	ポンプ容量 cm ³ /rev	最高使用圧力 MPa {kgf/cm ² }	圧力調整範囲 MPa {kgf/cm ² }	流量制御範囲 ℓ/min 注3)	回転数min ⁻¹		質量 kg	定吐出ポンプ 注1)	
					最低	最高		容量 cm ³ /rev	圧力 MPa {kgf/cm ² }
PZ-2B-* 35E1A-11 2 3	35	21 {214}	2~7 {20.4~71.4} 2~14 {20.4~143} 2~21 {20.4~214}	1~63	600	2000	36	3.6~8.18	21 {214}
PZ-2B-* 45E1A-11 2	45	14 {143}	2~7 {20.4~71.4} 2~14 {20.4~143}	1~80	600	2000	36	3.6~8.18	21 {214}
PZ-3B-* 70E1A-10 2 3	70	21 {214}	2~7 {20.4~71.4} 2~14 {20.4~143} 2~21 {20.4~214}	1~126	600	1800	60	3.6~15.8	21 {214}
PZ-4B-* 100E1A-10 2 3	100	21 {214}	2~7 {20.4~71.4} 2~14 {20.4~143} 2~21 {20.4~214}	1~180	600	1800	76	3.6~15.8	21 {214}
PZ-5B-* 130E1A-10 2 3 注2)	130	21 {214}	2~7 {20.4~71.4} 2~14 {20.4~143} 2~21 {20.4~214}	3~234	600	1800	100	3.6~32.3	21 {214}
PZ-6B-* 180E1A-20 2 3	180	21 {214}	2~7 {20.4~71.4} 2~14 {20.4~143} 2~21 {20.4~214}	3~324	600	1800	160	3.6~63.9	21 {214}
PZ-6B-* 220E1A-20 2 3	220	21 {214}	2~7 {20.4~71.4} 2~14 {20.4~143} 2~21 {20.4~214}	3~330	600	1500	162	3.6~63.9	21 {214}

注) 1. 定吐出ポンプとしてはIPポンプが組み合わせできます。 注) 3. 最大流量は回転数により異なります。上表に記載の数値は、PZ-2B~PZ-6B-180については1800min⁻¹、PZ-6B-220については1500min⁻¹における値です。

圧力・流量制御系仕様

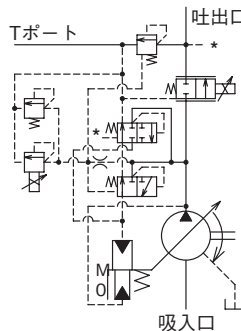
圧力制御範囲 MPa {kgf/cm ² }	1: 2~7 {20.4~71.4} 2: 2~14 {20.4~143} 3: 2~21 {20.4~214}
定格電流 mA	800
コイル抵抗 Ω	20 (20℃)
ヒステリシス %	3%以下 注1)

流量制御系

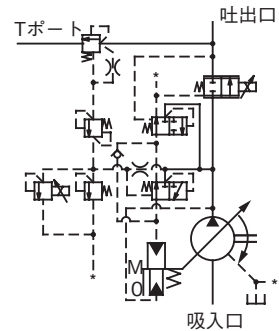
弁差圧 MPa {kgf/cm ² }	1 {10} 注2)
定格電流 mA	800
コイル抵抗 Ω	20 (20℃)
ヒステリシス %	3%以下 注1)

- 注) 1. 弊社製専用増幅器を使用した場合の値です。(ディザ付)
2. ポンプ吐出圧 (バルブIN側) と負荷圧 (バルブOUT側) の圧力差です。
3. パワー増幅器についてはI-26~I-37ページをご参照ください。

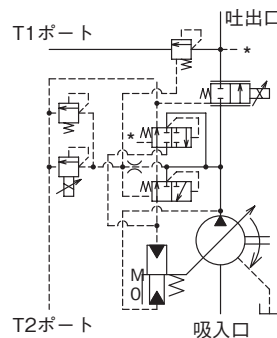
PZ-2B/3B/5B



PZ-4B-100

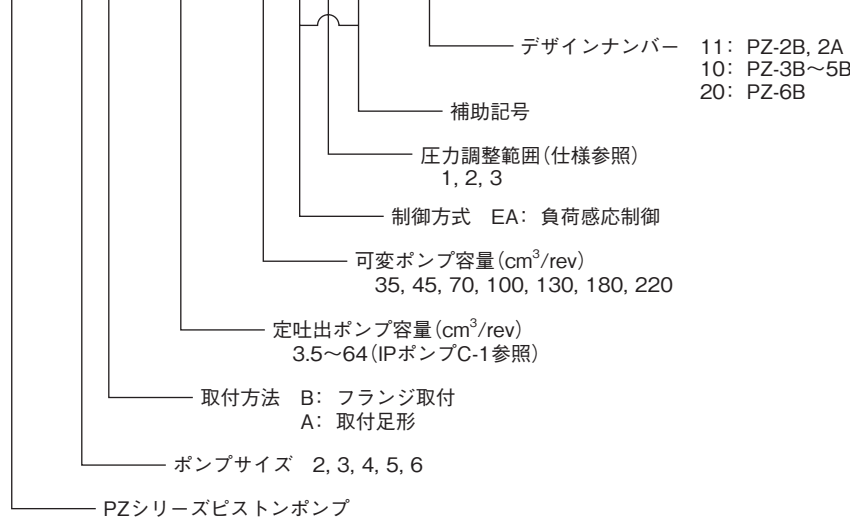


PZ-6B



形式説明

PZ - 3 B - 10 - 70 E 2 A - 10



●取扱い

●ポンプ据付・配管上の注意

- ① 駆動軸とポンプ軸の接続は、フレキシブルカップリングを使用し、できるだけ軸にラジアル荷重およびスラスト荷重がかからないようにしてください。
- ② ポンプ軸の芯出しは、駆動軸との偏心誤差を0.05mm以下、角度誤差を1°以内にしてください。
- ③ カップリングとポンプ軸部の喰込み長さは、カップリング幅の少なくとも2/3以上入るようにしてください。
- ④ ポンプ取付台は、十分剛性のあるものにしてください。
- ⑤ ポンプ吸入側圧力は、-0.03MPa以上（吸入ポート流速は2m/sec以内）にしてください。
- ⑥ ドレン配管の一部は、ポンプ本体最上部より上まで上げ戻り部は単独で作動油の中に入れてください。また、ドレン背圧が0.1MPa以下になるよう下表を守ってください。

形式 項目	PZ-2B	3B PZ-4B 5B	PZ-6B
配管継手 サイズ	1/2"以上	3/4"以上	1"以上
配管内径	φ12以上	φ17以上	φ22以上
配管長さ	1m以下	1m以下	1m以下

- ⑦ 取付方向は、ポンプ軸が水平になるように取付けてください。
- ⑧ 騒音、振動対策としてゴムホースの使用を推奨します。

●作動油の管理

- ① 品質が良好な作動油を用いて、使用時の動粘度は20~200mm²/sの範囲で使用してください。一般には、R&Oタイプ、耐摩耗性タイプのISOVG32~68相当品を使用してください。運転時の最適動粘度範囲は20~50mm²/sです。
- ② 使用温度範囲は5~60℃です。起動時の油温が5℃以下の場合、低圧で油温が5℃になるまで暖気運転を行ってください。
- ③ サクションストレーナは、ろ過粒度100μ（150メッシュ）程度のもので使用してください。タンクへのもどりラインには20μm以下のもどりライン用フィルタを必ず使用してください。（14MPa以上の高圧で使用される場合は、10μm以下のフィルタを推奨します。）
- ④ 作動油の汚染度はNAS10級以下を保つよう管理を行ってください。
- ⑤ 使用周囲温度0~60℃で使用してください。

●インバータ駆動に対する注意

- ① 回転数の範囲は、ポンプ仕様回転数の範囲内としてください。
- ② 回転数を変化させると、ポンプ性能曲線も変化する場合があります。圧力や電動機負荷率など、使用範囲を超える場合もありますので、確認の上、使用してください。

●始動時の注意

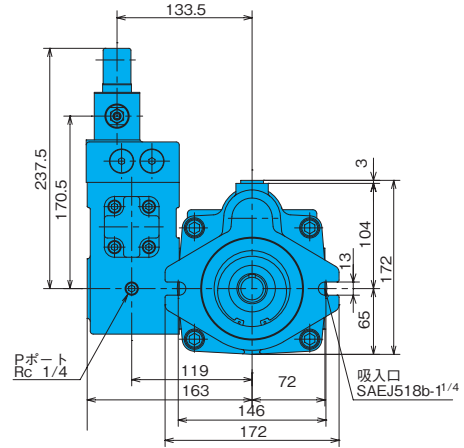
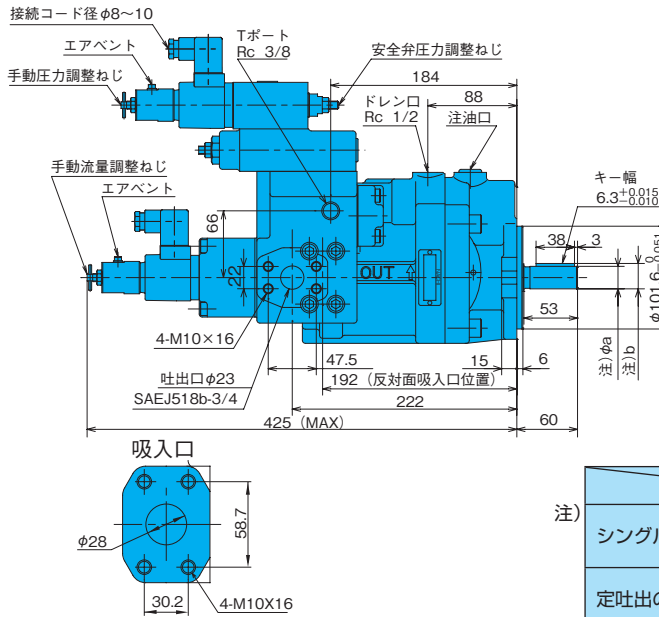
- ① ポンプを始動させる前に、ポンプ本体へ注油口より清浄な作動油を充填させてください。

形式	注入量 cm ³
PZ-2B	650
PZ-3B	1000
PZ-4B	1800
PZ-5B	2200
PZ-6B	3000

- ② ポンプの回転方向が、回転方向を示す矢印と同じであることを確認してください。
- ③ ポンプ内部および管路内に空気が混入していると騒音や振動発生の原因になりますので、始動時にポンプ吐出側を無負荷にしてインチャージ操作を行ない、空気抜きを行なってください。
- ④ 始動時のエア抜きが困難な回路の場合は、エアブリードオフバルブを設置してください。（IPポンプの項C-13ページ参照）
- ⑤ 良好な圧力、流量制御を行なうため、始運転時エアベントを緩め、空気抜きを行ない、ソレノイド内に作動油を充填させてください。エアベントはカバーを回すことによりその位置を変えることが出来ます。
- ⑥ 手動調整ねじ、初期調整時または電氣的故障などで、弁に入力電流がない場合などに手動調整ねじを回すことによりポンプの圧力・流量を制御することが出来ます。なお、通常は必ず手動調整ねじを完全に戻し、ロックナットを締めておいてください。

取付寸法図

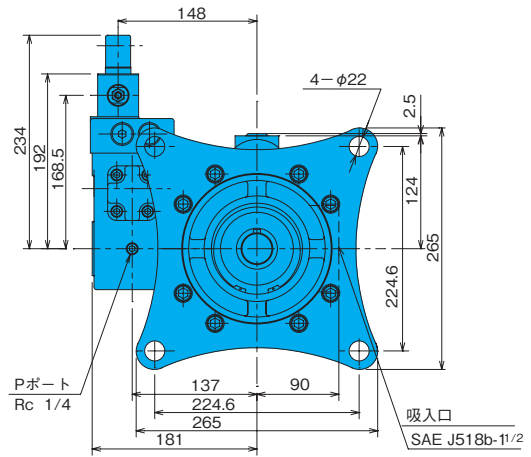
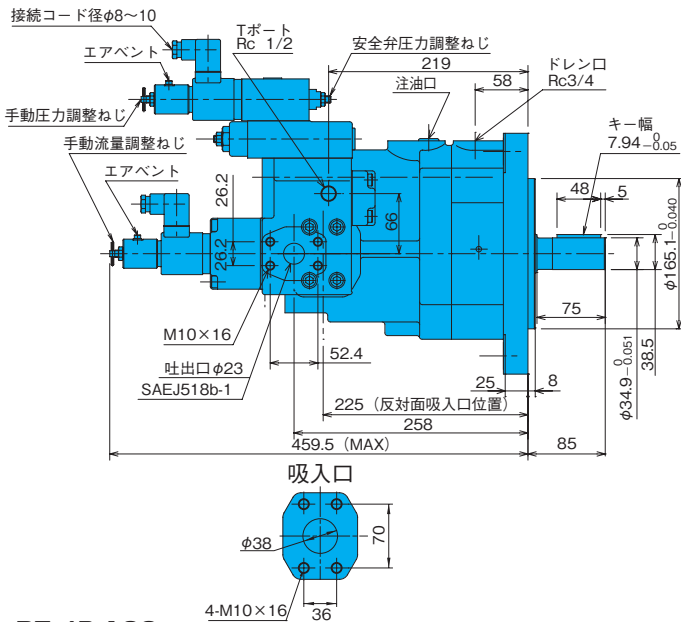
PZ-2B-35
45



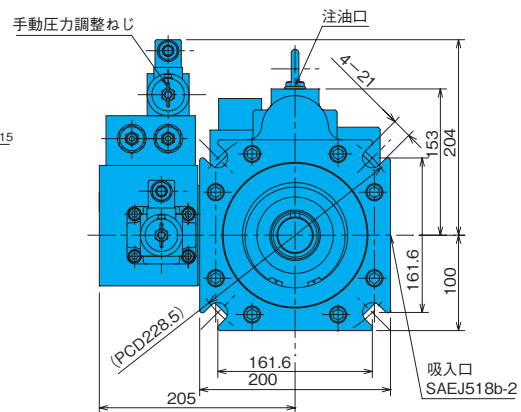
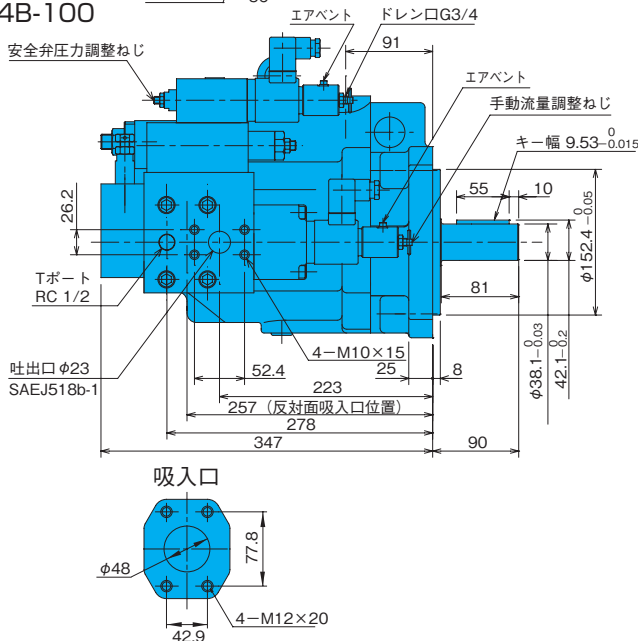
注)

	φa	b
シングルポンプの場合	$\phi 22.23_{-0.021}^0$	$24.9_{-0.5}^0$
定吐出のIP付きダブルポンプの場合	$\phi 25.385_{-0.025}^0$	$27.85_{-0.25}^0$

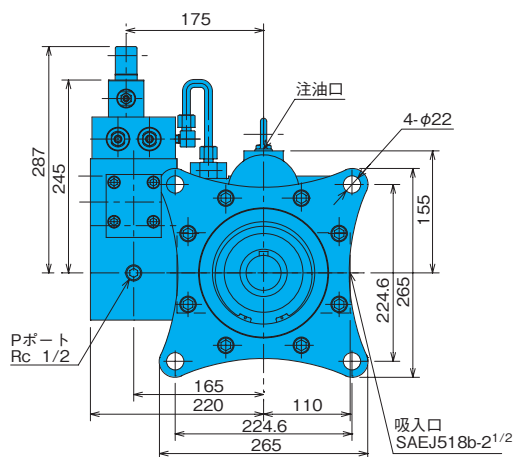
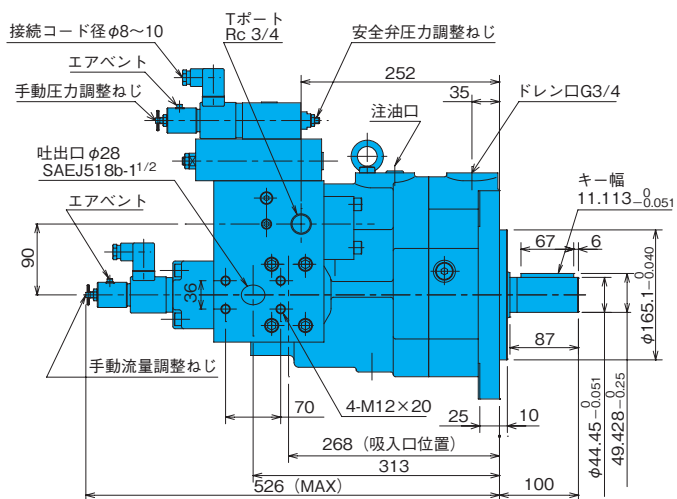
PZ-3B-70



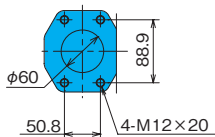
PZ-4B-100



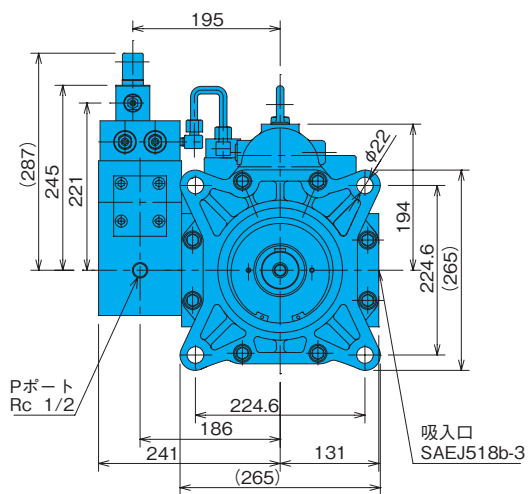
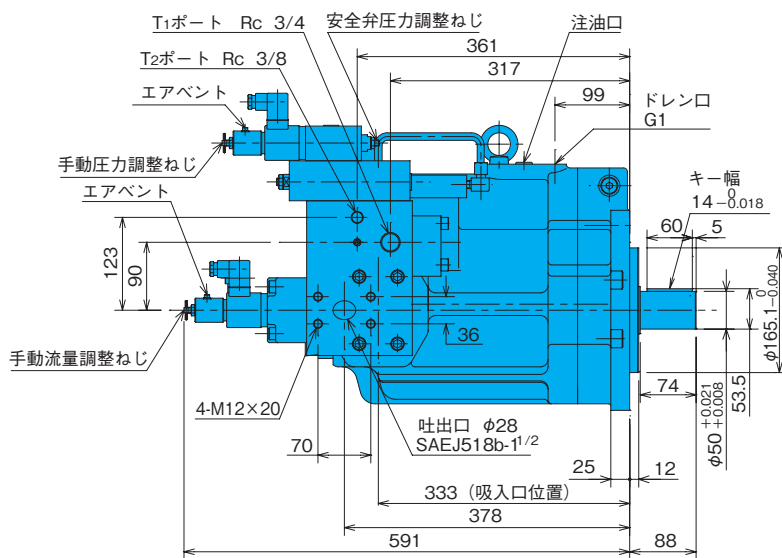
PZ-5B-130



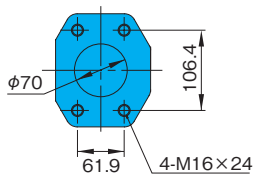
吸入口



PZ-6B-180
220



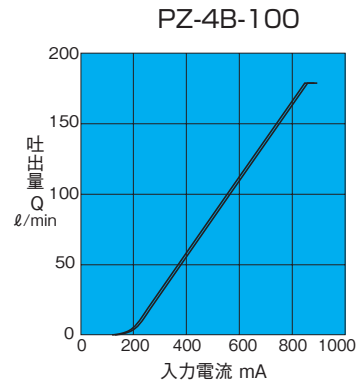
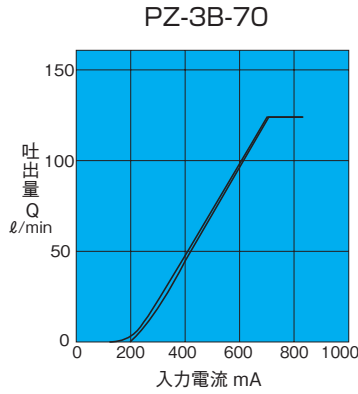
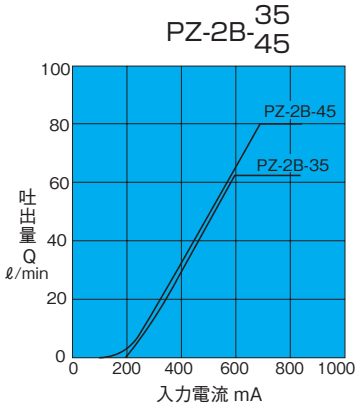
吸入口



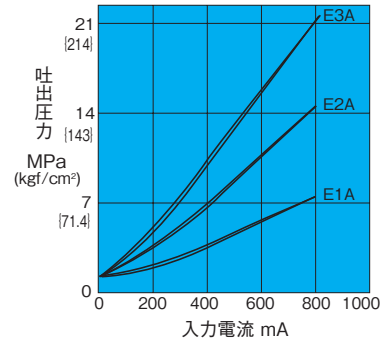
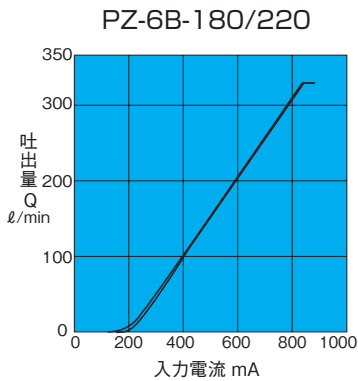
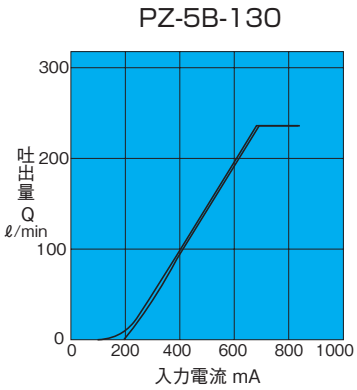
性能曲線

作動油動粘度 32mm²/sにおける代表特性

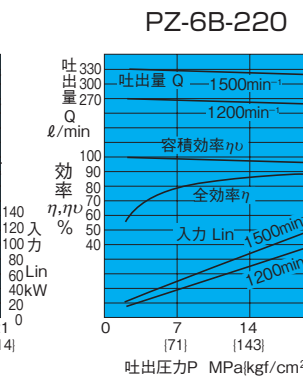
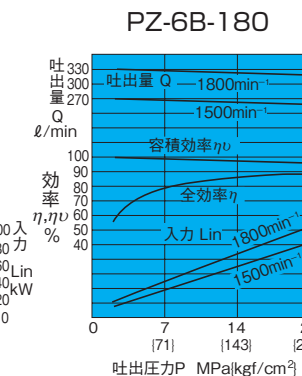
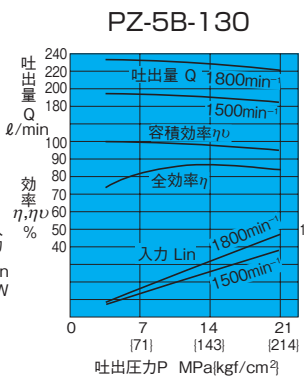
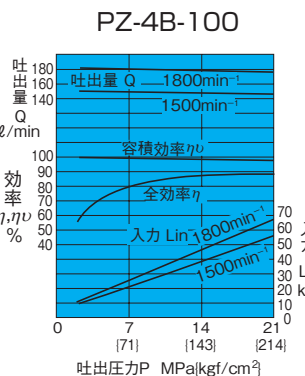
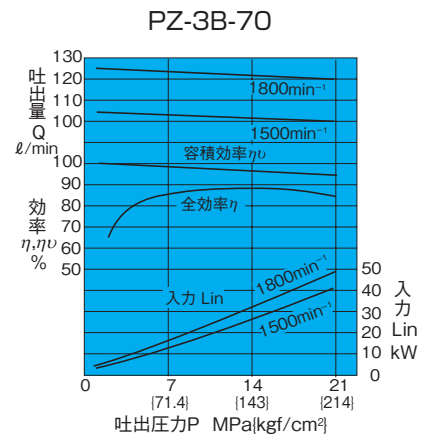
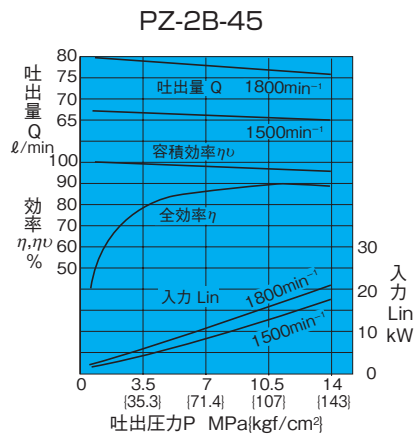
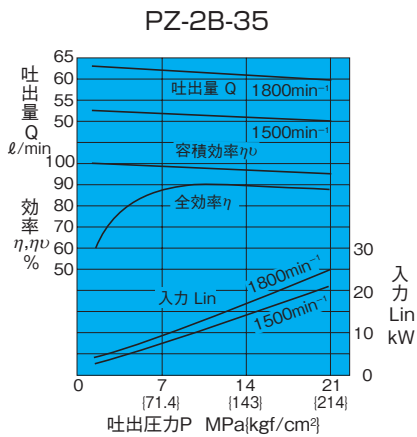
入力電流－吐出量特性



入力電流－吐出圧力特性

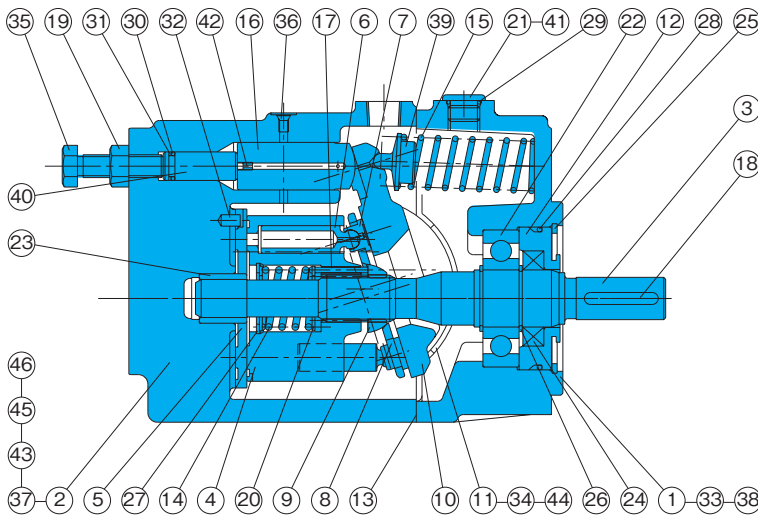


一般性能



断面構造図

PZ-2B-35E* A-11
45



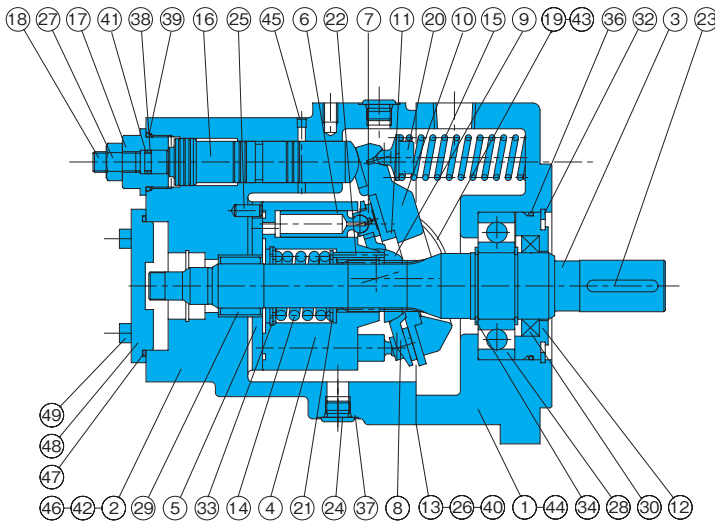
品番	部品名称	品番	部品名称
1	ボディ	24	オイルシール
2	ケース	25	スナップリング
3	シャフト	26	スナップリング
4	シリンダバレル	27	スナップリング
5	バルブプレート	28	Oリング
6	ピストン	29	Oリング
7	シュー	30	Oリング
8	シューホルダ	31	バックアップリング
9	バレルホルダ	32	ピン
10	スワッシュプレート	33	スクリュー
11	スラストブッシュ	34	スクリュー
12	シールホルダ	35	スクリュー
13	ガスケット	36	プラグ
14	スプリングC	37	プラグ
15	スプリングS	38	プラグ
16	コントロールピストン	39	スプリングホルダ
17	ニードル	40	ガイド
18	キー	41	注油口シール
19	ナット	42	オリフィス
20	リテーナ	43	ピン
21	プラグ	44	オリフィス
22	ボールベアリング	45	コネクタ
23	ニードルベアリング	46	Oリング

シール部品一覧表 (キット形式 PSBS-102220)

品番	部品名称	個数	サイズ	備考
* 13	ガスケット	1	PS46-102000-0A	スリーボンド
24	オイルシール	1	TCN-305011	N. O. K
28	Oリング	1	NBR-90 G70	JIS B 2401
29	Oリング	1	NBR-90 P14	JIS B 2401
30	Oリング	1	NBR-90 P11	JIS B 2401
31	バックアップリング	1	T2-P11	JIS B 2407
46	Oリング	2	NBR-90 P5	JIS B 2401

*印は市販されておりません。当社へご相談ください。

PZ-3/5B-*E* A-10

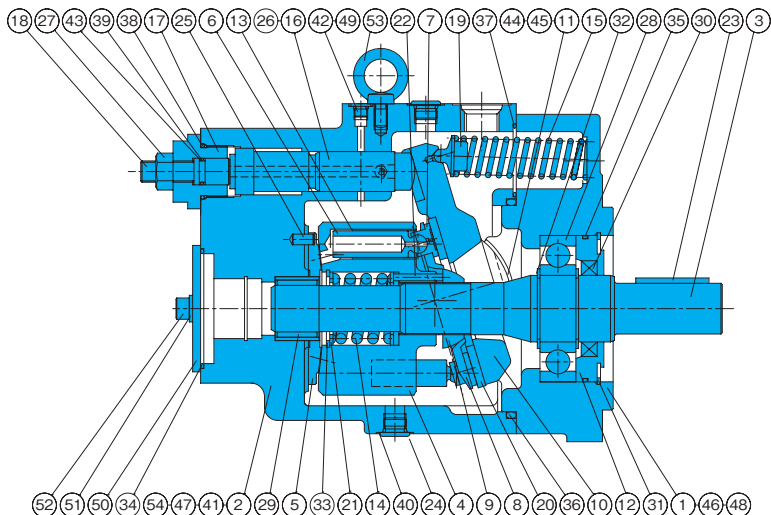


品番	部品名称	品番	部品名称
1	ボディ	24	プラグ
2	ケース	25	ピン
3	シャフト	26	コネクタ
4	シリンダバレル	27	ナット
5	バルブプレート	28	ボールベアリング
6	ピストン	29	ニードルベアリング
7	シュー	30	オイルシール
8	シューホルダ	32	スナップリング
9	バレルホルダ	33	スナップリング
10	スワッシュプレート	34	スナップリング
11	スラストプレート	36	Oリング
12	シールホルダ	37	Oリング
13	ガスケット	38	Oリング
14	スプリングC	39	Oリング
15	スプリングS	40	Oリング
16	コントロールピストン	41	バックアップリング
17	エンドプラグ	42	ボルト
18	ガイドスクリュー	43	スクリュー
19	スラストブッシュ	44	プラグ
20	スプリングホルダ	45	プラグ
21	リテーナ	46	ピン
22	ニードル	47	Oリング
23	キー	48	プレート
		49	スクリュー

シール部品一覧表 (キット形式 3B; PZAS-103200, 5B; PZAS-104000)

品番	部品名称	PZ-3B		PZ-5B		備考
		サイズ	個数	サイズ	個数	
13	ガスケット	*	1	*	1	スリーボンド
30	オイルシール	TCN-456812	1	TCN-608212	1	N. O. K
36	Oリング	NBR-90 G95	1	NBR-90 G125	1	JIS B 2401
37	Oリング	NBR-90 P14	2	NBR-90 P21	2	JIS B 2401
38	Oリング	NBR-90 P12	1	NBR-90 P16	1	JIS B 2401
39	Oリング	NBR-90 P34	1	NBR-90 P42	1	JIS B 2401
40	Oリング	NBR-90 P7	2	NBR-90 P7	2	JIS B 2401
41	バックアップリング	T2-P12	1	T2-P16	1	JIS B 2407
47	Oリング	NBR-90 G90	1	NBR-90 G85	1	JIS B 2401

*印は市販されておりません。当社へご相談ください。
※注油口はGPF-3/8に変更しています。(08.5月より)



品番	部品名称	品番	部品名称
1	ボディ	31	スナップリング
2	ケース	32	スナップリング
3	シャフト	33	スナップリング
4	シリンダパレル	34	Oリング
5	バルブプレート	35	Oリング
6	ピストン	36	Oリング
7	シュー	37	Oリング
8	シューホルダ	38	Oリング
9	パレルホルダ	39	Oリング
10	スワッシュプレート	40	Oリング
11	スラストブッシュ	41	Oリング
12	シールホルダ	42	Oリング
13	スリーブ	43	バックアップリング
14	スプリングC	44	オリフィス
15	スプリングS	45	スクリュウ
16	コントロールピストン	46	プラグ
17	エンドプラグ	47	ピン
18	ガイドスクリュ	48	ボルト
19	スプリングホルダ	49	プラグ
20	スラストプレート	50	プレート
21	リテーナ	51	ワッシャ
22	ニードル	52	ボルト
23	キー	53	アイボルト
24	プラグ	54	電磁比例弁
25	ピン		
26	オリフィス		
27	ナット		
28	ボールベアリング		
29	ニードルベアリング		
30	オイルシール		

シール部品一覧表 (キット形式 4B; PZAS-104100, 6B; PZBS-106000)

品番	部品名称	PZ-4B		PZ-6B		備考
		サイズ	個数	サイズ	個数	
30	オイルシール	TCN-507212	1	TCN-659013	1	N. O. K
34	Oリング	NBR-90 G85	1	NBR-90 G85	1	JIS B 2401
35	Oリング	NBR-90 G105	1	NBR-90 G135	1	JIS B 2401
36	Oリング	NBR-90 G155	1	NBR-90 G200	1	JIS B 2401
37	Oリング	NBR-90 G50	1	NBR-90 G65	1	JIS B 2401
38	Oリング	NBR-90 P36	1	NBR-90 P41	1	JIS B 2401
39	Oリング	NBR-90 P16	1	NBR-90 P16	1	JIS B 2401
40	Oリング	NBR-90 P14	3	NBR-90 P14	3	JIS B 2401
41	Oリング	NBR-90 P9	1	NBR-90 P10	1	JIS B 2401
42	Oリング	NBR-90 P8	5	NBR-90 P8	8	JIS B 2401
43	バックアップリング	T2-P16	1	T2-P16	1	JIS B 2407

※注油口はGPF-3/8に変更しています。(’08.5月より)

フートマウンティングキット形式

ポンプ形式	マウンティング形式
PZ-2B	IHM-44-10
PZ-3B PZ-5B PZ-6B	IHM-55-10
PZ-4B	PZM-4-10

注) 取付寸法についてはC-12ページ、A-34ページをご参照ください。

配管フランジキット形式

フランジキット形式	適用ポンプ形式	INフランジ							
		フランジ部品形番		ボルト		ワッシャ		Oリング	
IHF -4-T-20	PZ-2B-35/45	IH03J-100100	1	TH-10×55	4	WS-B-10	4	NBR-90 G40	1
IHF -5-T-20	PZ-3B-70	IH03J-100120	1	TH-12×55	4	WS-B-12	4	NBR-90 G50	1
PZF-4-T-10	PZ-4B-100	IH03J-100160	1	TH-12×60	4	WS-B-12	4	NBR-90 G60	1
IHF -7-T-10	PZ-5B-130	IH03J-100200	1	TH-12×60	4	WS-B-12	4	NBR-90 G75	1
PZF-6-T-10	PZ-6B-180/220	IH03J-100240	1	TH-16×75	4	WS-B-16	4	NBR-90 G85	1

OUTフランジ							プラグ		
フランジ部品形番	ボルト	ワッシャ	Oリング						
IH03J-100060	1	TH-10×50	4	WS-B-10	4	NBR-90 G30	1	TPHA-1/4	1
IH03J-100080	1	TH-10×50	4	WS-B-10	4	NBR-90 G35	1	TPHA-1/4	2
IH03J-100080	1	TH-10×50	4	WS-B-10	4	NBR-90 G35	1	TPHA-1/4	1
IH03J-100120	1	TH-12×60	4	WS-B-12	4	NBR-90 G50	1	TPHA-1/4	1
IH03J-100120	1	TH-12×60	4	WS-B-12	4	NBR-90 G50	1	TPHA-1/4	1

注) 1. 寸法についてはC-11ページをご参照ください。
 2. Oリングの材料及び硬さは、JIS B2401に準じる。
 3. 締付トルクはC-11ページをご参照ください。