



### VDR13デザインシリーズ 可変吐出量ベーンポンプ

20~45ℓ/min  
6MPa

※新しい13デザインは、旧11/12デザインからの一部部品の変更によるもので、取付互換性はあります。

#### 特 長

- ①省エネルギー形の経済的なポンプです。      中心に移動し吐出量が零になります。
- ②高精度な圧力保障機構を内蔵しています。      ④回路構成におけるリリーフバルブおよびアンローディングバルブを省略することができます。
- ③リングはスプリング力で偏心していますが、圧力上昇によって自動的に      ⑤圧力に比例する入力が増加がなく、
- 油温上昇を防止することができるため、ユニットの小形化が図れます。
- ⑥新デザインによって低騒音化および耐久性の向上を図りました。

#### 仕 様

##### シングルポンプ

| 形 式              | 容量<br>cm <sup>3</sup> /rev | 無負荷時吐出量 ℓ/min         |                       |                       |                       | 圧力調整範囲<br>MPa {kgf/cm <sup>2</sup> } | 許容ピーク圧力<br>MPa<br>{kgf/cm <sup>2</sup> } | 回転速度min <sup>-1</sup> |      | 質量<br>kg |
|------------------|----------------------------|-----------------------|-----------------------|-----------------------|-----------------------|--------------------------------------|--|-----------------------|------|----------|
|                  |                            | 1000min <sup>-1</sup> | 1200min <sup>-1</sup> | 1500min <sup>-1</sup> | 1800min <sup>-1</sup> |                                      |  | 最低                    | 最高   |          |
| VDR-1A(B)-1A1-13 | 13.9                       | 14                    | 16.5                  | 21                    | 25                    | 1 ~ 2 {10.2~20.6}                    | 14<br>{143}                              | 800                   | 1800 | 8        |
| -1A2-            | 13.9                       | 14                    | 16.5                  | 21                    | 25                    | 1.5~3.5 {15.3~35.7}                  |  |                       |      |          |
| -1A3-            | 11.1                       | 11                    | 13                    | 17                    | 20                    | 3 ~ 6 {30.6~61.2}                    |  |                       |      |          |
| VDR-2A(B)-1A1-13 | 25                         | 25                    | 30                    | 38                    | 45                    | 1 ~ 2 {10.2~20.4}                    | 14<br>{143}                              | 800                   | 1800 | 21       |
| -1A2-            | 25                         | 25                    | 30                    | 38                    | 45                    | 1.5~3.5 {15.3~35.7}                  |  |                       |      |          |
| -1A3-            | 22.2                       | 22                    | 26.5                  | 34                    | 40                    | 3 ~ 6 {30.6~61.2}                    |  |                       |      |          |

##### ダブルポンプ

| 形 式   | ヘッド側         |                                      | シャフト側        |  | ヘッド側                                     | シャフト側 | 回転速度min <sup>-1</sup> |                      | 質量<br>kg |
|---|--------------|--------------------------------------|--------------|--|--|-------|-----------------------|----------------------|----------|
|   | 吐出量<br>ℓ/min | 圧力調整範囲<br>MPa {kgf/cm <sup>2</sup> } | 吐出量<br>ℓ/min | 圧力調整範囲<br>MPa<br>{kgf/cm <sup>2</sup> }  | 許容ピーク圧力<br>MPa<br>{kgf/cm <sup>2</sup> } |       | 最低                    | 最高                   |          |
| VDR-11A(B)-1A1-1A1-13<br>VDR-11A(B)-1A1-1A2-13<br>VDR-11A(B)-1A1-1A3-13 | 25           | 1~2<br>{10.2~20.4}                   | 25           | 1 ~ 2 {10.2~20.4}<br>1.5~3.5 {15.3~35.7} | 14<br>{143}                              | 800   | 1800                  | A : 13.6<br>B : 13.9 |          |
| VDR-11A(B)-1A2-1A2-13<br>VDR-11A(B)-1A2-1A3-13                          |              | 1.5~3.5<br>{15.3~35.7}               | 25           | 1.5~3.5 {15.3~35.7}<br>3 ~ 5 {30.6~51}   |  |       |                       |                      |          |
| VDR-11A(B)-1A3-1A3-13   | 20           | 3~5 {30.6~51}                        | 20           | 3 ~ 5 {30.6~51}                          | 14 {143}                                 |       |                       |                      |          |

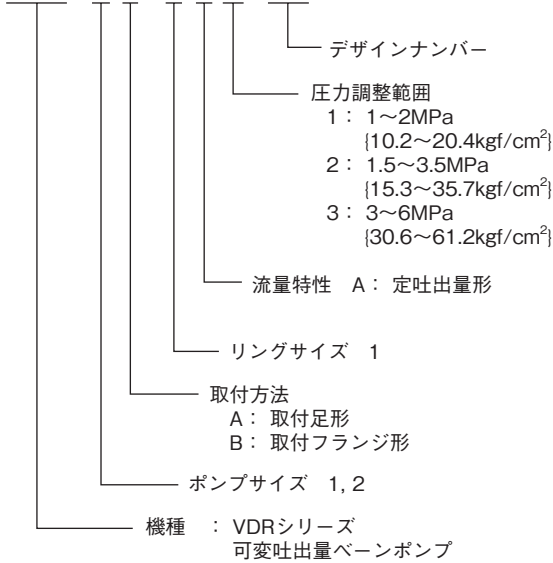
- 注) 1. 吐出量は1800min<sup>-1</sup>無負荷時の値を示します。  
 2. この他に高圧可変ベーンポンプとしてVDCシリーズ (最高使用圧力14MPa) があります。B-25ページをご参照ください。  
 3. VDR-1サイズの11デザインから12デザインへの変更は、軸部キー幅を従来の3.2mmから4.76mmに変更したものです。従って、3.2mmキー用カップリング使用の場合、段付きキー (VD31J-301000) を使用いただくか、新たに4.76mmでキー溝を加工してください。  
 4. VDR-1サイズの12デザインおよびVDR-2サイズの11デザインからの13デザインへの変更で取付寸法に変更はありません。

# 形式説明

## シングルポンプ

### シングルポンプ

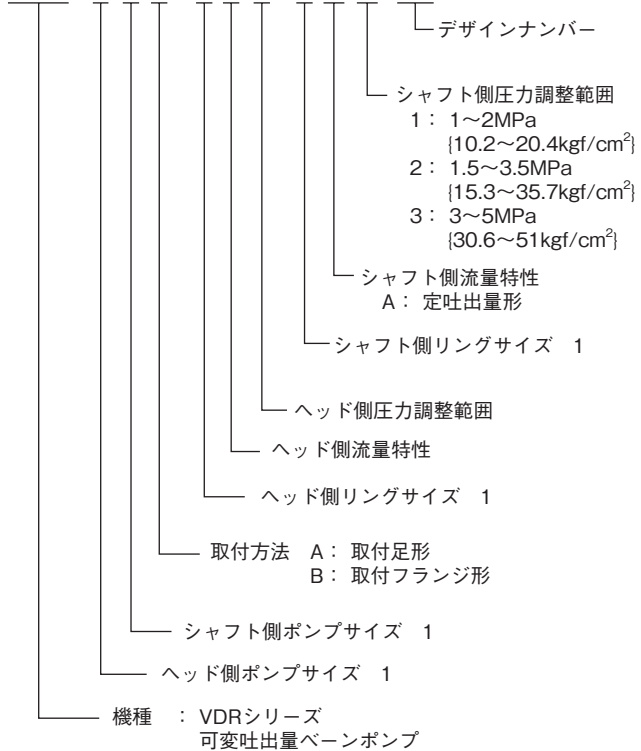
VDR-1 A-1 A 2-13



## ダブルポンプ

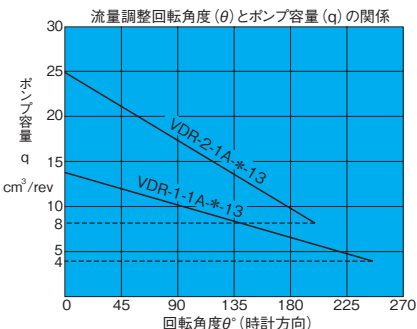
### ダブルポンプ

VDR-1 1 A-1 A 1-1 A 2-13



### ●取扱い

- ①回転方向 このポンプの回転方向は、すべて軸側より見て右回転（時計方向）です。
- ②ドレン ドレン配管は必ずタンク油面下まで直接配管し、配管抵抗による背圧は0.03MPa以下にしてください。
- ③吐出量調整 吐出量調整ねじは右方向へ回すと吐出量減、左方向へ回すと吐出量増となります。調整時はロックナットをゆるめて吐出量調整を行ない、調整が終わったらロックナットを締めてください。流量調整ねじの回転角度と無負荷吐出量Q ℓ/minの関係は下図を目安としてください。



- 但し  $Q = q \times n \times 10^{-3}$   
 $Q$ : 無負荷吐出量Q ℓ/min  
 $q$ : 容量cm<sup>3</sup>/rev  
 $N$ : 回転数min<sup>-1</sup>
- ④圧力調整 圧力調整ねじは、右方向へ回すと圧力下降、左方向へ回すと圧力上昇となります。
  - ⑤出荷時のP-Q設定について（標準品の場合）
    - 流量設定 = カタログの指示形式の最大流量に設定されています。
    - 圧力設定 = 右上表の圧力に設定されています。
  - ⑥初期運転 ポンプを初めて運転する場合には、ポンプ吐出側を無負荷にしてモータの起動停止を繰返し、ポンプ内部および吸入配管内のエアを抜いてください。ポンプが油を吐出していることを確認後、回路内のエア排出のため、少なくとも10分間は無負荷運転を続けてください。

| 出荷時設定圧力<br>MPa {kgf/cm <sup>2</sup> } |
|---------------------------------------|
| 1: 2 {20.4}                           |
| 2: 3.5 {35.7}                         |
| 3: 3 {30.6}                           |

- ⑦サブプレート サブプレートを必要とする際には、取付寸法図中の表よりサブプレート形式をご指定ください。
- ⑧作動油はR&Oタイプ、耐摩耗性タイプのISO VG32~68相当品（粘度指数90以上）を使用してください。また運転時の動粘度は20~150mm<sup>2</sup>/sの範囲で使用してください。
- ⑨作動油温度範囲は15~60℃です。始動時の油温が15℃以下の場合には作動油を暖めるか、低圧低回転数で油温が15℃になるまで準備運転を行なってください。また周囲温度は0~60℃の範囲で使用してください。
- ⑩吸込圧力は-0.03 ~ +0.03MPa {-0.3+0.3kgf/cm<sup>2</sup>}とし、吸込ポートの流速は2m/sec以内でご使用ください。

注) 調整ポンプの最大吐出量時の流量調整ねじ位置を0°としたものです。破線で示した数値は、流量調整範囲の下限値です。

- ⑪ブリー駆動やギヤ駆動のようにポンプ軸端にラジアルおよびスラスト荷重のかかるような駆動方法は避けてください。  
また、取付方向はポンプ軸が水平になる様に取付けてください。
- ⑫サクシオンストレーナは、ろ過粒度100 $\mu$ m程度（150メッシュ）のものをご使用ください。また、タンクへの戻りラインには25 $\mu$ mのラインフィルターを使用してください。
- ⑬作動油の汚染度はNAS10級以下を保つよう管理してください。また、水、異物などの混入や油の変色に注意してください。白濁の場合は

- 気泡の混入、茶色っぽくなったら油の劣化です。
- ⑭始動時はモータのインチング（起動・停止）を繰り返して、ポンプに油を吸わせると共にポンプ内部および吸入配管内のエアを抜いてください。（本ポンプに注油口はありません）
- ⑮始動時のエア抜きが困難な回路の場合は、エアリードオフバルブを設置してください。（C-13ページ参照）
- ⑯使用環境やなじみにより、設定圧力が変動する場合があります。定期的に設定圧力の確認、調整を行ってください。

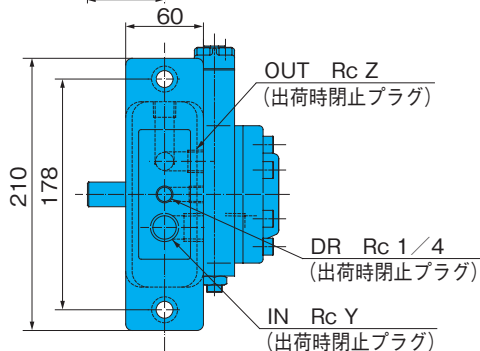
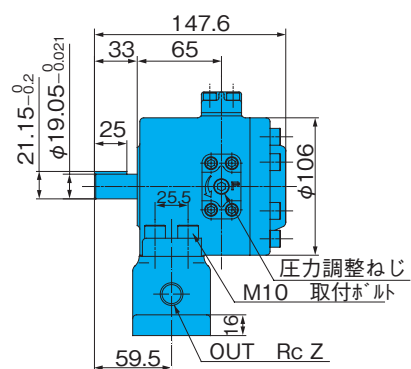
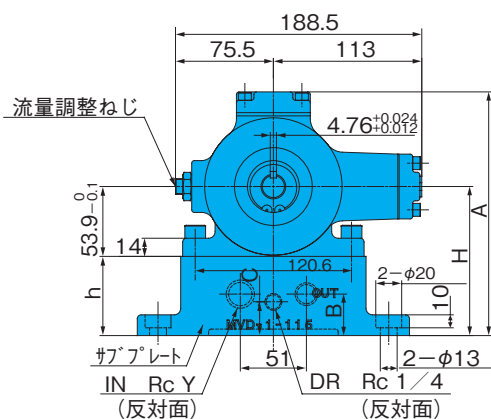
- ⑰心出しはモータ軸との偏心誤差を0.05mm以内にしてください。また、ポンプ取付台は十分剛性のあるものにしてください。（角度誤差は、1°以内にしてください。）

●インバータ駆動に対する注意

- ①回転数の範囲は、ポンプ仕様回転数の範囲内としてください。
- ②回転数を変化させると、ポンプ性能曲線も変化する場合があります。圧力や電動機負荷率など、使用範囲を超える場合もありますので、確認の上、使用してください。

**取付寸法図**

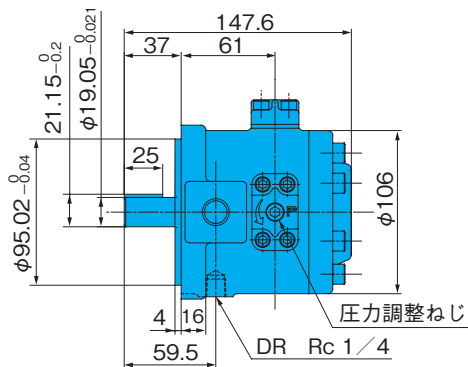
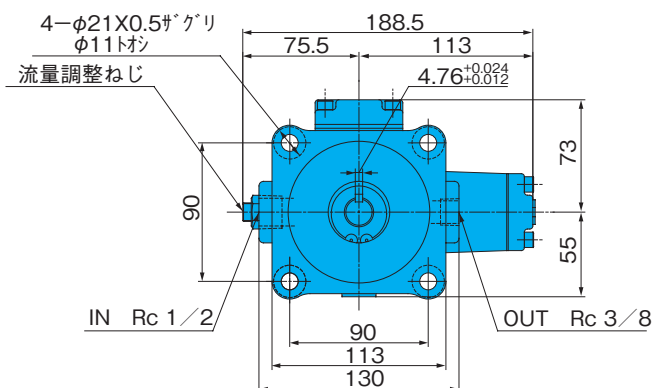
VDR-1A-\*-13（取付足形）



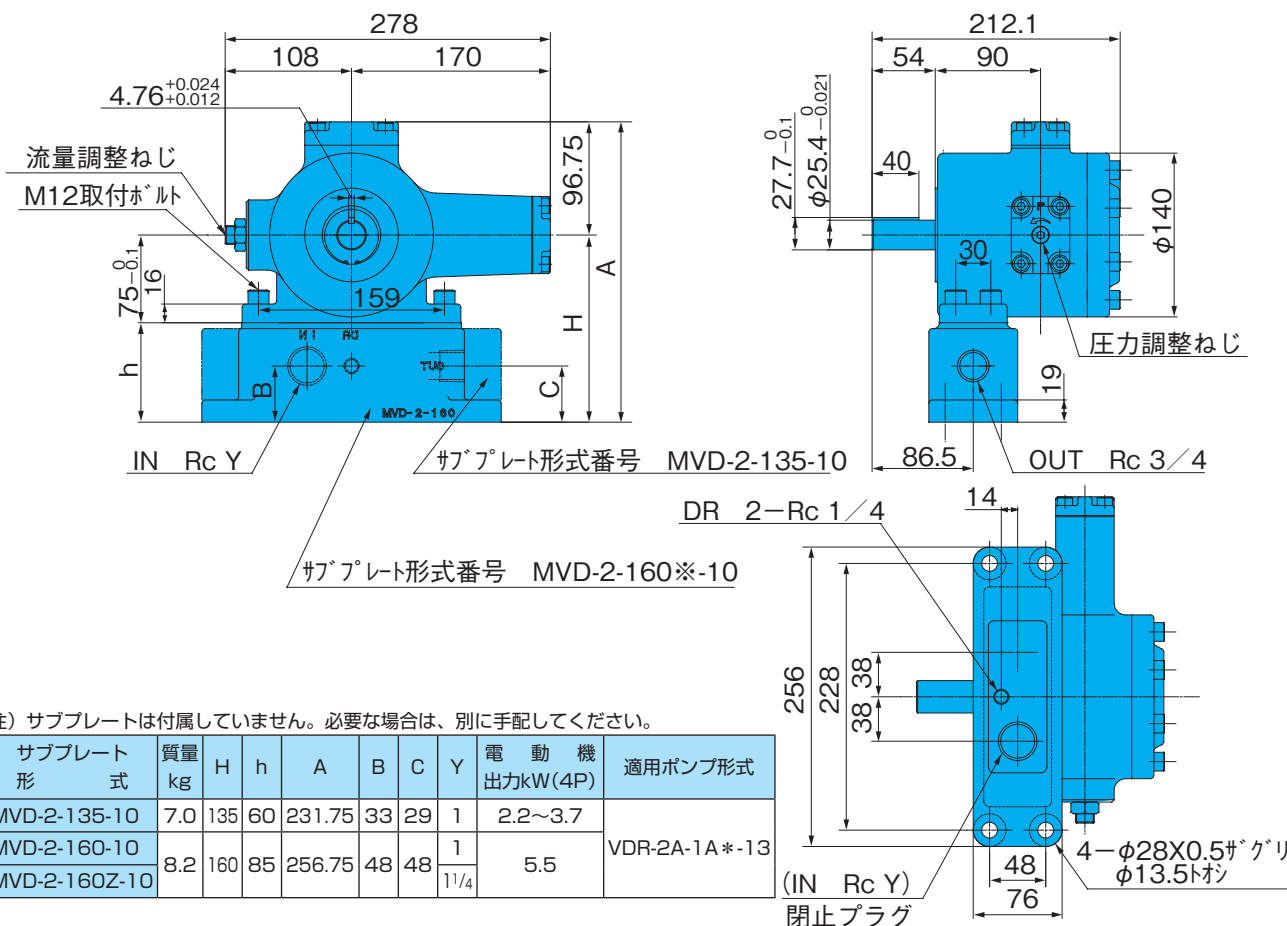
注) サブプレートは付属していません。必要な場合は、別にご手配してください。

| サブプレート形式      | 質量 kg | H   | h    | A   | B  | C  | Y   | Z   | 電動機出力kW(4P) |
|---------------|-------|-----|------|-----|----|----|-----|-----|-------------|
| MVD-1-115-10  | 3.7   | 115 | 61.1 | 188 | 32 | 26 | 1/2 | 3/8 | 0.75~1.5    |
| MVD-1-115Y-10 |       |     |      |     |    |    | 3/4 | 1/2 |             |
| MVD-1-135-10  | 4.9   | 135 | 81.1 | 208 | 40 | 40 | 1/2 | 3/8 | 2.2~3.7     |
| MVD-1-135Y-10 |       |     |      |     |    |    | 3/4 | 1/2 |             |

VDR-1B-\*-13（取付フランジ形）



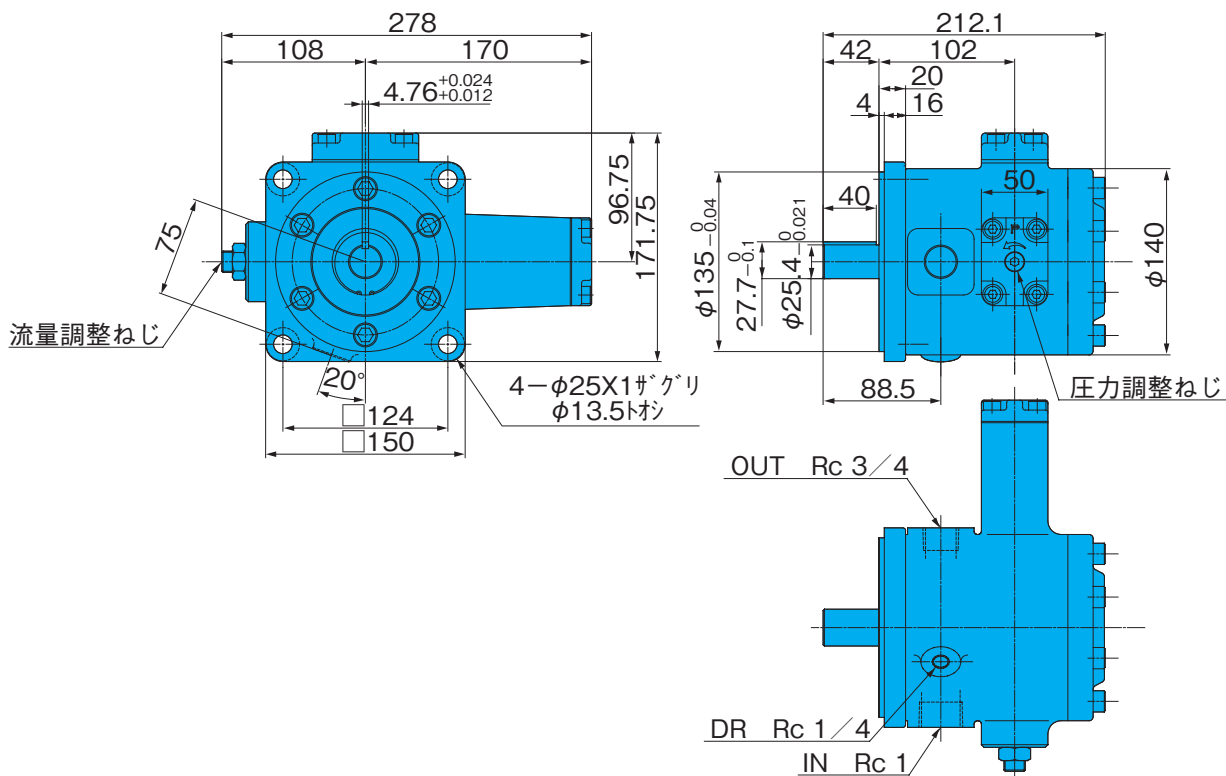
VDR-2A-\*-13 (取付足形)



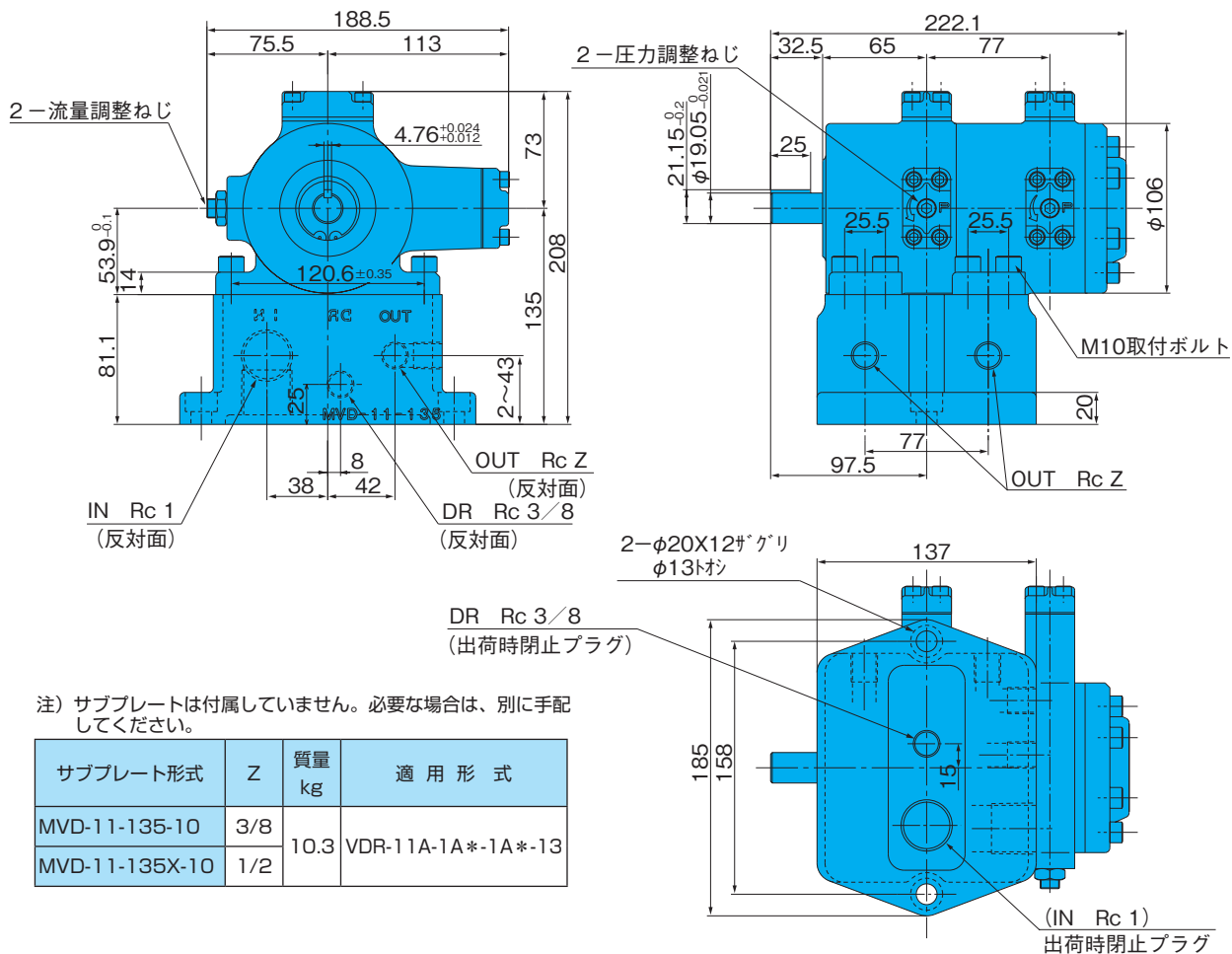
注) サブプレートは付属していません。必要な場合は、別にご手配してください。

| サブプレート形式      | 質量 kg | H   | h  | A      | B  | C  | Y     | 電動機出力kW(4P) | 適用ポンプ形式       |
|---------------|-------|-----|----|--------|----|----|-------|-------------|---------------|
| MVD-2-135-10  | 7.0   | 135 | 60 | 231.75 | 33 | 29 | 1     | 2.2~3.7     | VDR-2A-1A*-13 |
| MVD-2-160-10  | 8.2   | 160 | 85 | 256.75 | 48 | 48 | 1     | 5.5         |               |
| MVD-2-160Z-10 |       |     |    |        |    |    | 1 1/4 |             |               |

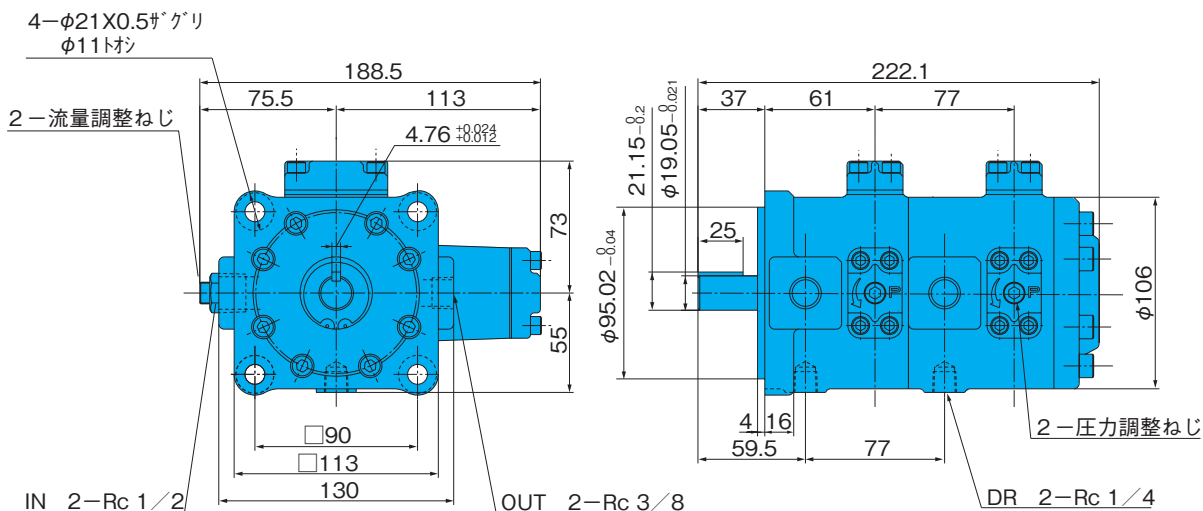
VDR-2B-\*-13 (取付フランジ形)



VDR-11A-\*-13 (取付足形)



VDR-11B-\*-\*-13 (取付フランジ形)

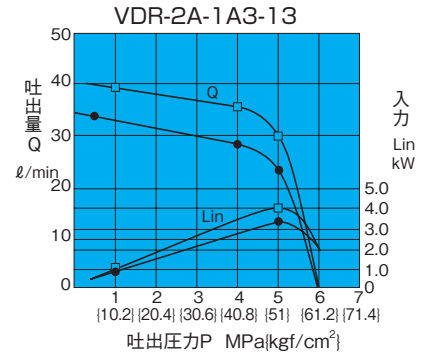
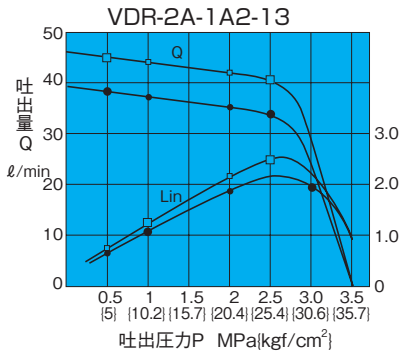
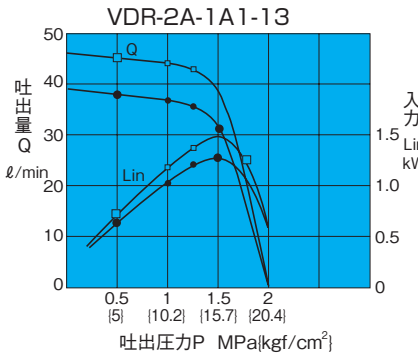
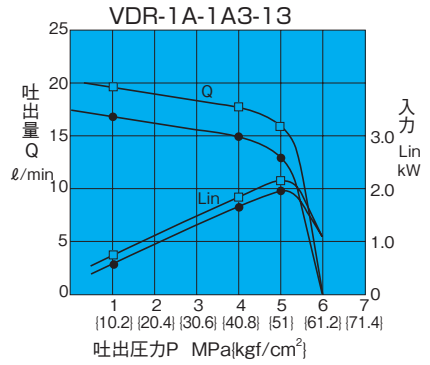
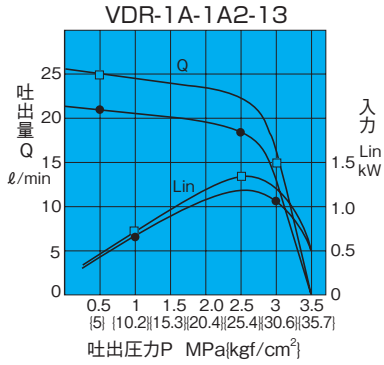
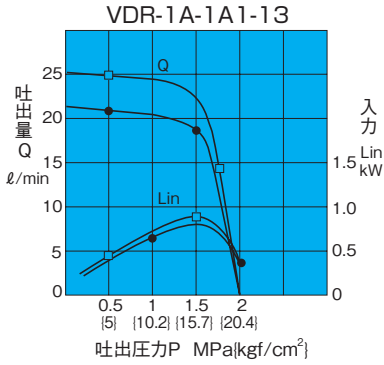


# 性能曲線

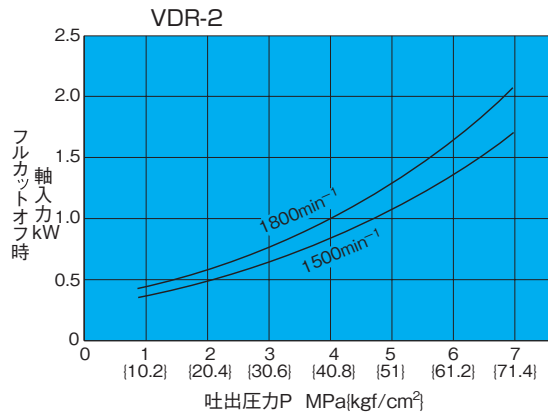
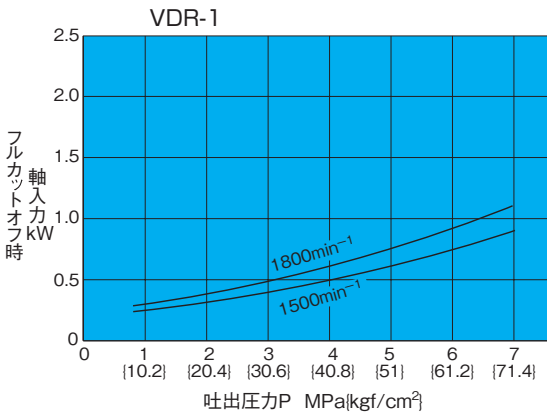
作動油動粘度 32mm<sup>2</sup>/sにおける代表特性

回転数1500min<sup>-1</sup> —●—  
1800min<sup>-1</sup> —□—

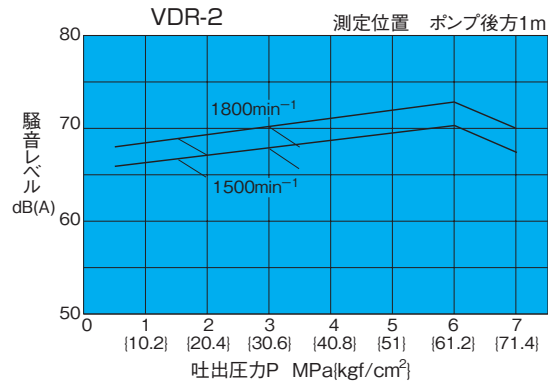
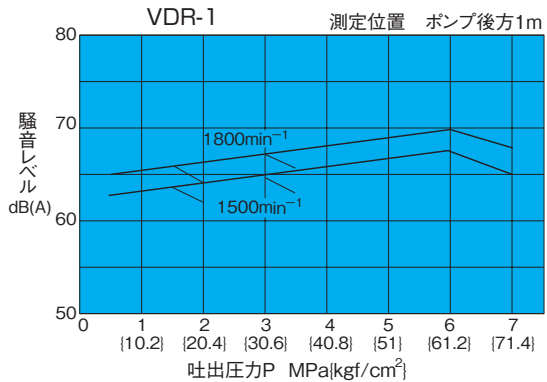
B  
ベーンポンプ



## フルカットオフ時軸入力



## 騒音特性

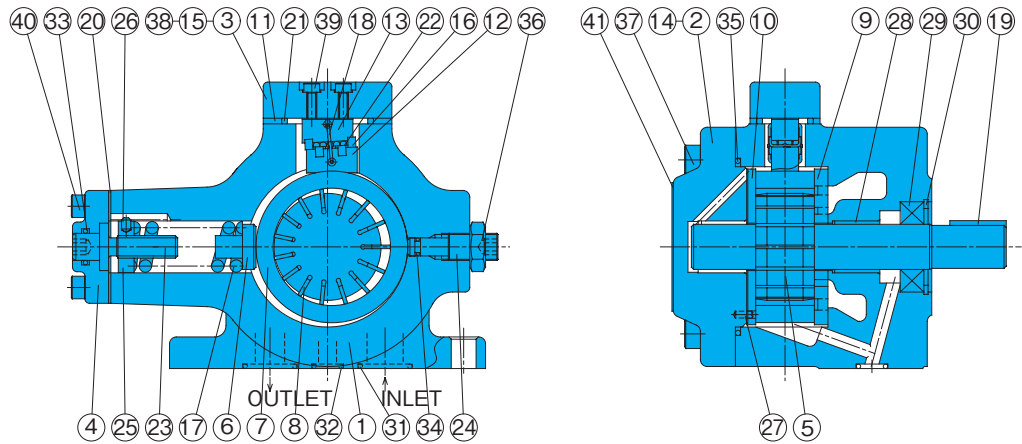


注) 上記の性能曲線は代表特性であり、実際の特性と異なる場合があります。

# 断面構造図

VDR-1A-\*-13

VDR-2A-\*-13



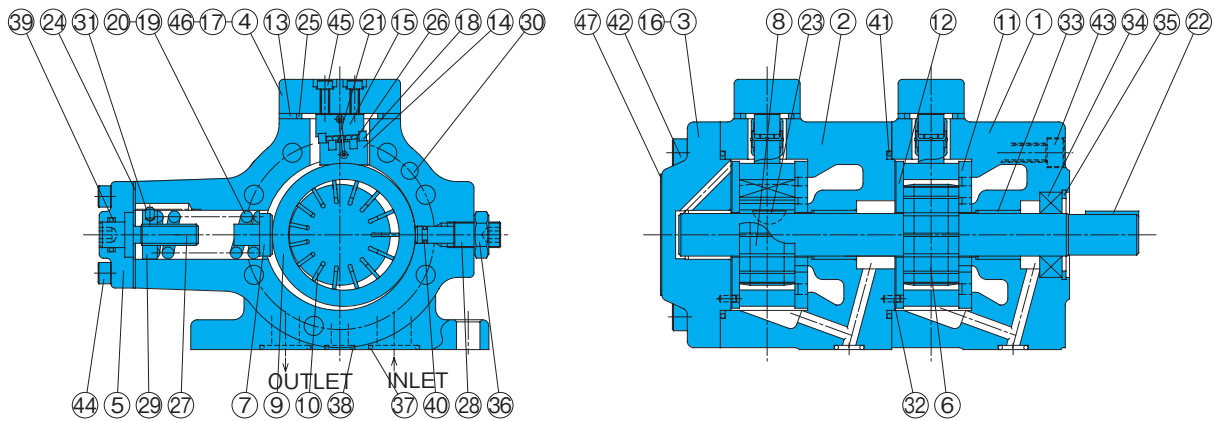
## シール部品一覧表

| 品番 | 適用ポンプ形式  | VDR-1A-*-13   |    | VDR-2A-*-13   |    |
|----|----------|---------------|----|---------------|----|
|    | シールキット形式 | VDAS-101A00   |    | VDAS-102A00   |    |
|    | 部品名称     | 部品形番          | 個数 | 部品形番          | 個数 |
| 20 | パッキン     | VD32J-101000  | 1  | VD32J-102000  | 1  |
| 21 | スクエアリング  | VD33J-101000  | 1  | NBR-70-1 G45  | 1  |
| 29 | オイルシール   | ISRD-204010F  | 1  | TCV-284811-V  | 1  |
| 31 | Oリング     | NBR-70-1 P20  | 2  | NBR-70-1 G30  | 2  |
| 32 | Oリング     | NBR-70-1 P10A | 1  | NBR-70-1 P12  | 1  |
| 33 | Oリング     | NBR-70-1 P12  | 1  | NBR-70-1 P14  | 1  |
| 34 | Oリング     | NBR-70-1 P5   | 1  | NBR-70-1 P9   | 1  |
| 35 | Oリング     | NBR-70-1 G70  | 1  | NBR-70-1 G100 | 1  |

| 品番 | 部品名称    | 品番 | 部品名称          | 品番 | 部品名称    |
|----|---------|----|---------------|----|---------|
| 1  | ボディ     | 15 | シム            | 29 | オイルシール  |
| 2  | カバー     | 16 | リテーナ          | 30 | スナップリング |
| 3  | カバー     | 17 | スプリング         | 31 | Oリング    |
| 4  | カバー     | 18 | スプリング         | 32 | Oリング    |
| 5  | シャフト    | 19 | キー            | 33 | Oリング    |
| 6  | ピストン    | 20 | パッキン          | 34 | Oリング    |
| 7  | リング     | 21 | スクエアリング(Oリング) | 35 | Oリング    |
| 8  | ベーン     | 22 | ニードル          | 36 | ナット     |
| 9  | プレート(S) | 23 | スクリュウ         | 37 | スクリュウ   |
| 10 | プレート(H) | 24 | スクリュウ         | 38 | スクリュウ   |
| 11 | プレート    | 25 | ナット           | 39 | スクリュウ   |
| 12 | ホルダー    | 26 | ピン            | 40 | スクリュウ   |
| 13 | ホルダー    | 27 | ピン            | 41 | スクリュウ   |
| 14 | シム      | 28 | ベアリング         |    | ネームプレート |

注) 1. オイルシール「ISRD-204010F」はキーパー製、「TCV-284811-V」はNOK製です。  
 2. Oリングの材料及び硬さは、JIS B2401に準じる。  
 3. VDR-\*-B-\*-13の場合、シールキット形式はVDAS-10\*B00となり、31、32のOリングが削除されます。

## VDR-11A-\*-13



## シール部品一覧表

| 品番 | 適用ポンプ形式  | VDR-11A-*-13  |    |
|----|----------|---------------|----|
|    | シールキット形式 | VDAS-111A00   |    |
|    | 部品名称     | 部品形番          | 個数 |
| 24 | パッキン     | VD32J-101000  | 2  |
| 25 | スクエアリング  | VD33J-101000  | 2  |
| 34 | オイルシール   | ISRD-204010F  | 1  |
| 37 | Oリング     | NBR-70-1 P20  | 4  |
| 38 | Oリング     | NBR-70-1 P10A | 2  |
| 39 | Oリング     | NBR-70-1 P12  | 2  |
| 40 | Oリング     | NBR-70-1 P5   | 2  |
| 41 | Oリング     | NBR-70-1 G70  | 2  |

| 品番 | 部品名称 | 品番 | 部品名称    | 品番 | 部品名称    | 品番 | 部品名称    |
|----|------|----|---------|----|---------|----|---------|
| 1  | ボディ  | 11 | プレート(S) | 21 | スプリング   | 31 | ピン      |
| 2  | ボディ  | 12 | プレート(H) | 22 | キー      | 32 | ピン      |
| 3  | カバー  | 13 | プレート    | 23 | キー      | 33 | ベアリング   |
| 4  | カバー  | 14 | ホルダー    | 24 | パッキン    | 34 | オイルシール  |
| 5  | カバー  | 15 | ホルダー    | 25 | スクエアリング | 35 | スナップリング |
| 6  | シャフト | 16 | シム      | 26 | ニードル    | 36 | ナット     |
| 7  | ピストン | 17 | シム      | 27 | スクリュウ   | 37 | Oリング    |
| 8  | ローター | 18 | リテーナ    | 28 | スクリュウ   | 38 | Oリング    |
| 9  | リング  | 19 | スプリング   | 29 | ナット     | 39 | Oリング    |
| 10 | ベーン  | 20 | スプリング   | 30 | ピン      | 40 | Oリング    |
|    |      |    |         |    |         | 41 | Oリング    |
|    |      |    |         |    |         | 42 | スクリュウ   |
|    |      |    |         |    |         | 43 | スクリュウ   |
|    |      |    |         |    |         | 44 | スクリュウ   |
|    |      |    |         |    |         | 45 | スクリュウ   |
|    |      |    |         |    |         | 46 | スクリュウ   |
|    |      |    |         |    |         | 47 | ネームプレート |

注) 1. オイルシールはキーパー製です。  
 2. Oリングの材料及び硬さは、JIS B2401に準じる。  
 3. VDR-11B-\*-13の場合、シールキット形式はVDAS-111B00となり、37、38のOリングが削除されます。

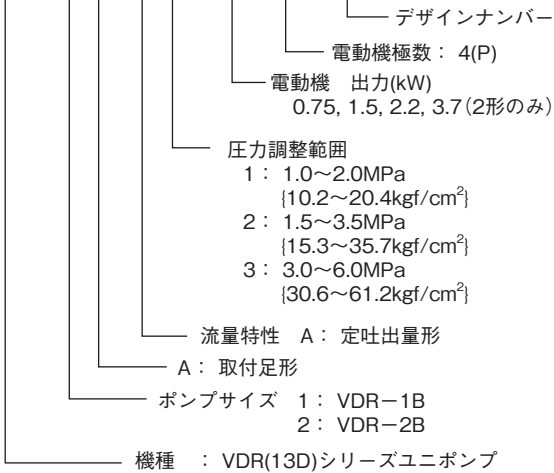
# ユニポンプ仕様

(CEマーク標準対応)

## 形式説明

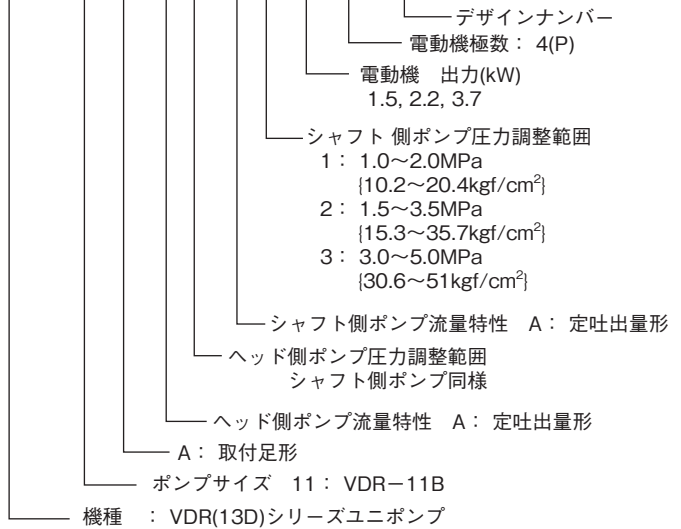
### シングルポンプ

UVD-1 A-A 2-1.5-4-50



### ダブルポンプ

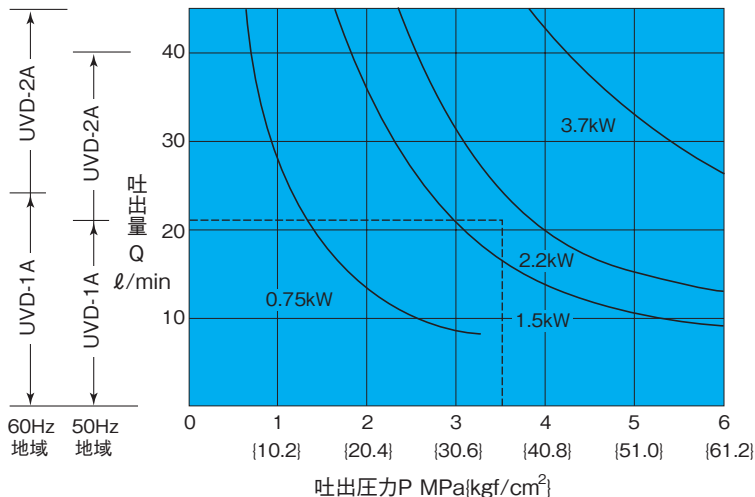
UVD-11 A-A \*-A \*-\*-4-50



## 仕様

| 形式      | 最高使用圧力<br>MPa {kgf/cm <sup>2</sup> } | 最大流量 ℓ/min |       |
|---------|--------------------------------------|------------|-------|
|         |                                      | 50Hz       | 60Hz  |
| UVD-1A  | 6 {61.2}                             | 21         | 25    |
| UVD-2A  | 5 {51.0}                             | 38         | 45    |
| UVD-11A | 5 {51.0}                             | 21-21      | 25-25 |

## 電動機の選定曲線



### ●電動機の選定方法

左のグラフの各電動機の出力量の下側が、その電動機の定格出力における使用可能範囲です。

(例)

圧力3.5MPa、吐出量21 ℓ/minで使用する場合の電動機を求める。

(求め方)

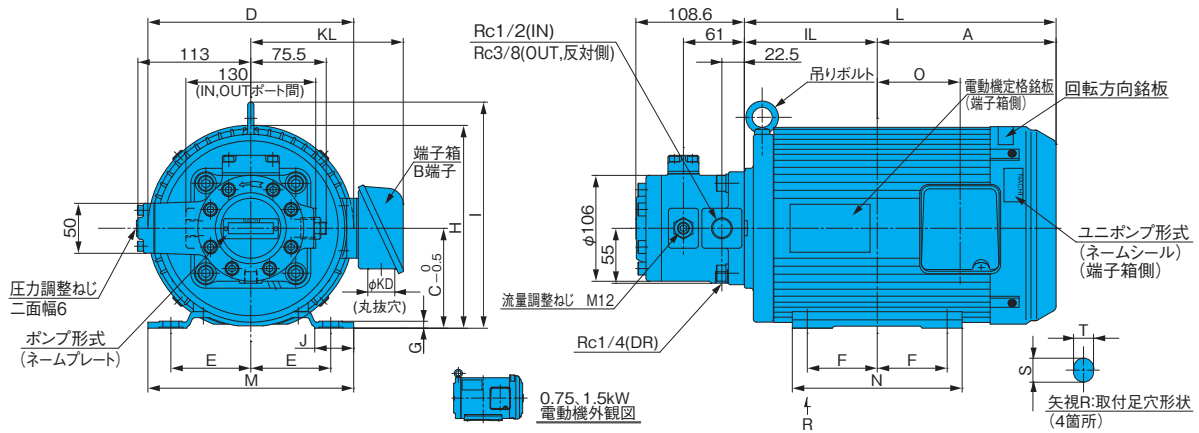
グラフに破線で示すように、圧力3.5MPa、吐出量21 ℓ/minの交点の上側の電動機が求める電動機で、この場合は、2.2kWとなります。ダブルポンプの場合は、各ポンプの所要動力の合計より大きな電動機を選定してください。

※ ユニポンプの形式選定にあたっては、電動機がオーバーロードしないよう、ポンプの使用圧力及び流量は電動機の出力量範囲内でご利用願います。  
※ ユニポンプの始動電流は、IE 1の電動機に対して高くなり、ブレーカ等の変更が必要になる場合があります。



# 取付寸法図

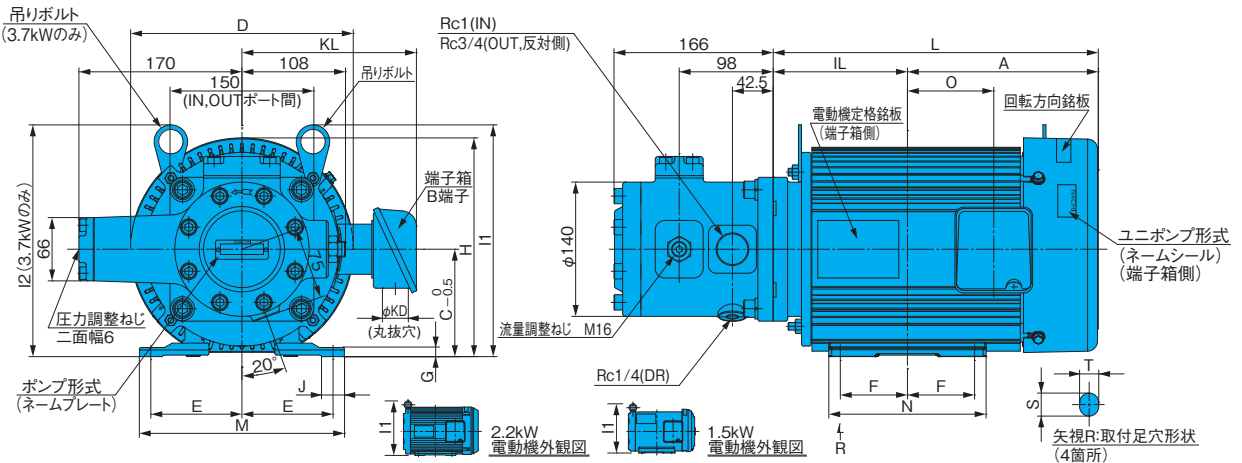
## UVD-1A



| ユニポンプ形式             | 電動機寸法 [mm] |       |     |     |      |      |     |     |     |      |     |     |       |       |     |     |    | 枠番号  | 出力 [kW] (4極) | 質量 [kg] |  |
|---------------------|------------|-------|-----|-----|------|------|-----|-----|-----|------|-----|-----|-------|-------|-----|-----|----|------|--------------|---------|--|
|                     | A          | IL    | C   | D   | E    | F    | G   | H   | I   | J    | L   | M   | N     | S×T   | φKD | KL  | O  |      |              |         |  |
| UVD-1A-A1-0.75-4-50 | 137        | 105   | 80  | 152 | 62.5 | 50   | 4.5 | 160 | 193 | 47.5 | 242 | 165 | 130   | 25×10 | 27  | 137 | 65 | 80M  | 0.75         | 27      |  |
| UVD-1A-A2-0.75-4-50 |            |       |     |     |      |      |     |     |     |      |     |     |       |       |     |     |    |      |              |         |  |
| UVD-1A-A2-1.5-4-50  | 160.5      | 118.5 | 90  | 183 | 70   | 62.5 | 4.4 | 183 | 204 | 22   | 279 | 165 | 152.5 | 16×10 | 27  | 142 | 68 | 90L  | 1.5          | 30      |  |
| UVD-1A-A3-1.5-4-50  |            |       |     |     |      |      |     |     |     |      |     |     |       |       |     |     |    |      |              |         |  |
| UVD-1A-A3-2.2-4-50  | 179        | 133   | 100 | 206 | 80   | 70   | 7   | 203 | 226 | 39   | 312 | 206 | 170   | 14×12 | 27  | 153 | 83 | 100L | 2.2          | 44      |  |

1. 電動機は全閉外扇F種を標準とします。
2. 電動機電圧はAC200V-50/60Hz、AC220V-60Hzを標準とします。
3. 端子箱はB端子(ポンプより見て右側)を標準とします。
4. ユニポンプ用電動機の一般特性(国内標準3定格)については、(A-21ページ)を参照ください。

## UVD-2A



| ユニポンプ形式            | 電動機寸法 [mm] |       |     |     |    |      |     |     |     |     |    |     |     |       |       |     |     | 枠番号 | 出力 [kW] (4極) | 質量 [kg] |    |  |
|--------------------|------------|-------|-----|-----|----|------|-----|-----|-----|-----|----|-----|-----|-------|-------|-----|-----|-----|--------------|---------|----|--|
|                    | A          | IL    | C   | D   | E  | F    | G   | H   | I1  | I2  | J  | L   | M   | N     | S×T   | φKD | KL  |     |              |         | O  |  |
| UVD-2A-A1-1.5-4-50 | 160.5      | 118.5 | 90  | 183 | 70 | 62.5 | 4.4 | 183 | 204 | -   | 22 | 279 | 165 | 152.5 | 16×10 | 27  | 142 | 68  | 90L          | 1.5     | 43 |  |
| UVD-2A-A2-1.5-4-50 |            |       |     |     |    |      |     |     |     |     |    |     |     |       |       |     |     |     |              |         |    |  |
| UVD-2A-A2-2.2-4-50 | 179        | 133   | 100 | 206 | 80 | 70   | 7   | 203 | 226 | -   | 39 | 312 | 206 | 170   | 14×12 | 27  | 153 | 83  | 100L         | 2.2     | 57 |  |
| UVD-2A-A3-2.2-4-50 |            |       |     |     |    |      |     |     |     |     |    |     |     |       |       |     |     |     |              |         |    |  |
| UVD-2A-A2-3.7-4-50 | 199        | 140   | 112 | 233 | 95 | 70   | 10  | 228 | 253 | 242 | 24 | 339 | 214 | 164   | 14×12 | 27  | 182 | 90  | 112M         | 3.7     | 61 |  |
| UVD-2A-A3-3.7-4-50 |            |       |     |     |    |      |     |     |     |     |    |     |     |       |       |     |     |     |              |         |    |  |

1. 電動機は全閉外扇F種を標準とします。
2. 電動機電圧はAC200V-50/60Hz、AC220V-60Hzを標準とします。
3. 端子箱はB端子(ポンプより見て右側)を標準とします。
4. ユニポンプ用電動機の一般特性(国内標準3定格)については、(A-21ページ)を参照ください。

