

### IPHシリーズ ダブルIPポンプ

3.6~125.9cm<sup>3</sup>/rev  
30MPa

※新デザイン（11D）シリーズで、全てのタイプで旧デザイン（10D）と取付互換性はあります。ただし、IPH-3および4サイズの組み合わせでは、3および4サイズの一部シール部品関係の互換性がなくなっています。

### 特 長

- ① 高圧、低騒音のIPHシリーズ・IPポンプをダブルポンプにしたもので、IPポンプの利用範囲をさらに広げることができます。
- ② ポンプの組み合わせが豊富で、用途に応じた最適の組み合わせが可能です。

### 仕 様

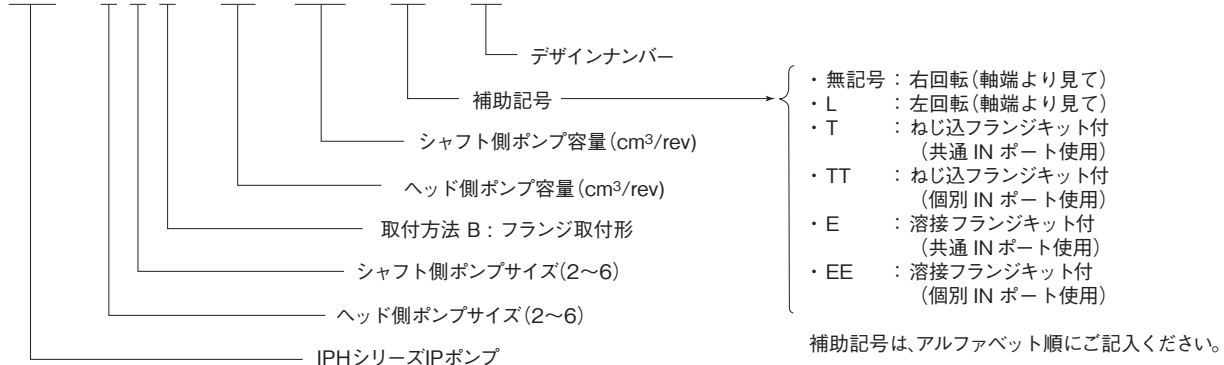
形 式	吐出量 (1200min <sup>-1</sup> 無負荷時)		回転速度		使用圧力 MPa {kgf/cm <sup>2</sup> }	1200min <sup>-1</sup> 、21MPa での所要動力 kW
	ヘッド側 ℓ/min	シャフト側 ℓ/min	最低 min <sup>-1</sup>	最高 min <sup>-1</sup>		
IPH-22B-**-*(*)-11 IPH-23B IPH-24B IPH-25B IPH-26B	4.3~ 9.8	4.3~ 9.8	600	2000	定格21 {21} 最高30 {30}	7.99
		12.2~ 18.9				11.6
		24.8~ 38.7				19.5
		48.9~ 76.6				34.5
		97.5~151.0				64.0
IPH-33B IPH-34B IPH-35B IPH-36B	12.2~ 18.9	12.2~ 18.9	500	2000		15.3
		24.8~ 38.7				23.1
		48.9~ 76.6				38.1
		97.5~151.0				67.7
IPH-44B IPH-45B IPH-46B	24.8~ 38.7	24.8~ 38.7	400	2000		31.0
		48.9~ 76.6			46.0	
		97.5~151.0			75.6	
IPH-55B IPH-56B	48.9~ 76.6	48.9~ 76.6	300	2000	61.0	
		97.5~151.0			90.6	
IPH-66B	97.5~151.0	97.5~151.0	300	2000	119.3	

- 注) 1.最高圧力：頻繁な圧力変動がある使用状態での最高圧力の限界。(但し、ヘッド側、シャフト側同時負荷の場合の最高圧力は定格圧力と同一になります。)  
 2.吸込圧：-0.02~+0.03MPa{-0.2~+0.3kgf/cm<sup>2</sup>}  
 3.吸込口がポンプの下側になる取付方法は避けてください。また、回転数が1800min<sup>-1</sup>をこえる場合、IN-ポートはシャフト側、ヘッド側を個別に配管してください。  
 4.配管フランジが必要な場合は、下記の形式とご指示ください。  
 5.常用圧力はヘッド側およびシャフト側を同じ圧力で使用する場合の連続使用圧力です。  
 6.ヘッド側、シャフト側の個々のポンプ性能はシングルポンプと同一です。所要動力は2個のポンプの和となります。  
 7.上表の1200min<sup>-1</sup>、21MPaでの所要動力値(kW)は、各形式の最大容量のものを組み合わせ、ヘッド側、シャフト側ともに21MPaで使用した場合の値です。なお、各形式の最大容量の組み合わせとは、例えば、IPH-22Bの場合はIPH-22B-8-8-11であり、IPH-46Bの場合はIPH-46B-32-125-11のことを示します>(\*6Bの6形ポンプ容量は全て125で計算してあります。)

- 取扱い  
取扱いは、IPHポンプに準じますのでC-1ページをご参照ください。

### 形 式 説 明

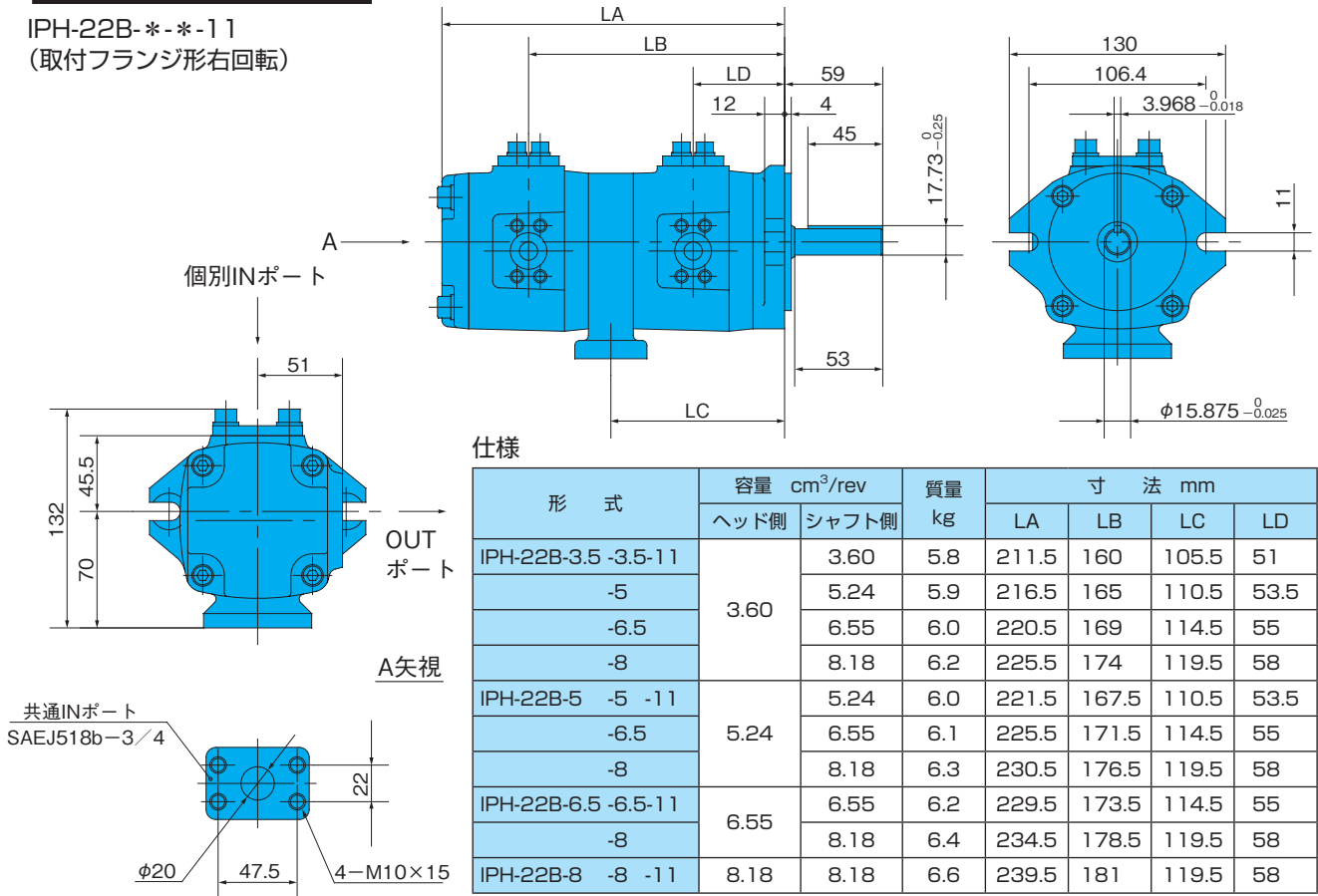
IPH - 4 6 B - 20 - 125 - LT - 11



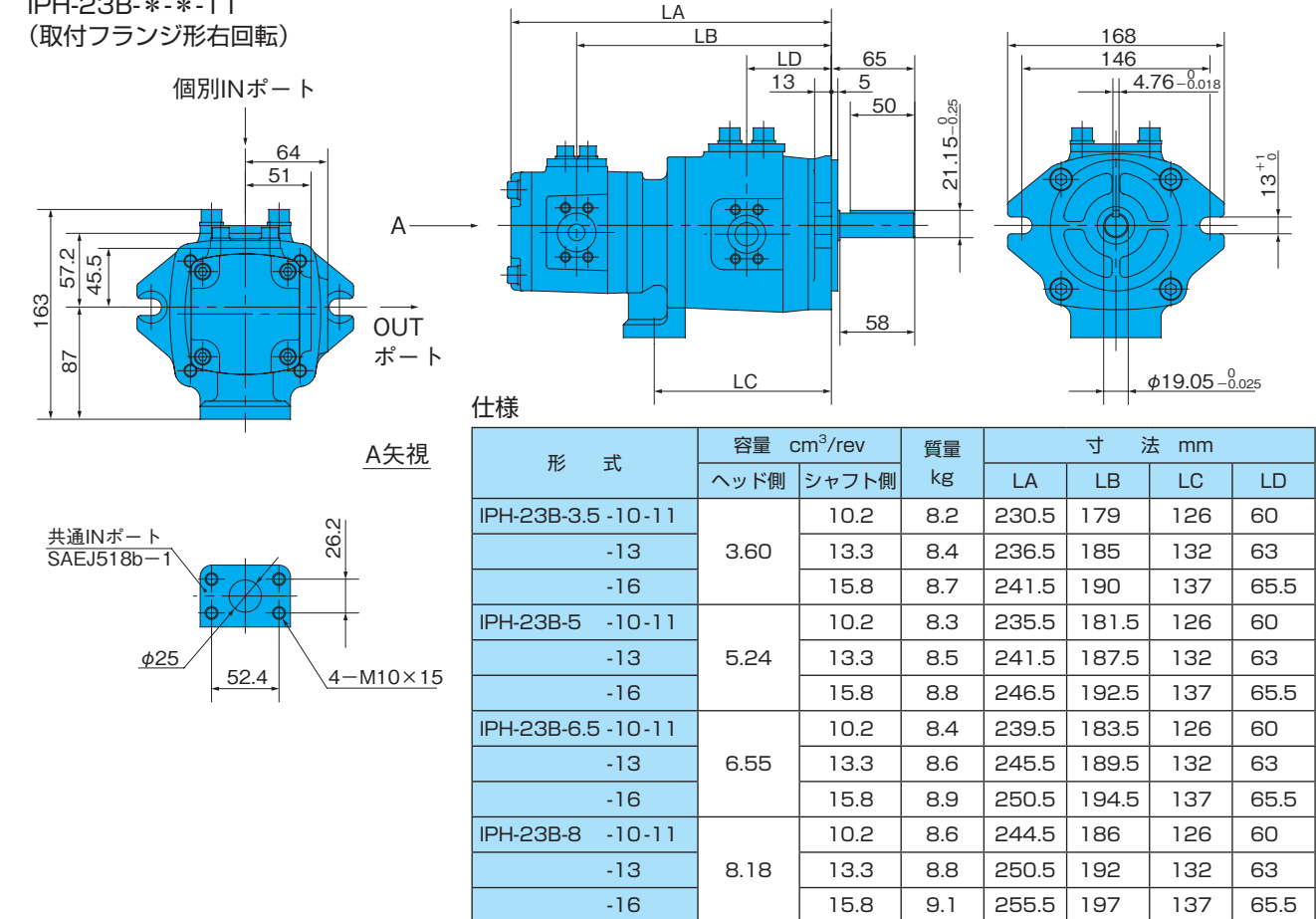
- IPHシリーズダブルIPポンプ  
フートマウンティングキット  
IPHシリーズ（シングル）IPポンプの項（C-12ページ）をご参照ください。
- IPHシリーズダブルIPポンプ  
配管フランジ  
IPHシリーズ（シングル）IPポンプの項（C-10ページ）をご参照ください。

# 取付寸法図

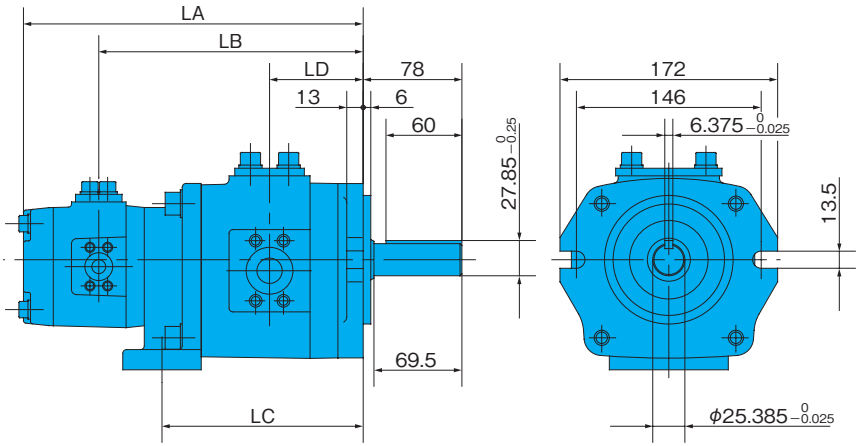
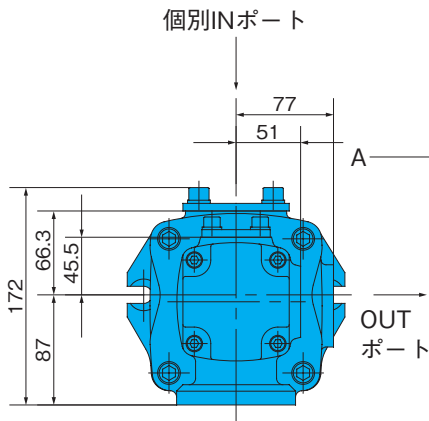
IPH-22B-\*\*-\*-11  
(取付フランジ形右回転)



IPH-23B-\*\*-\*-11  
(取付フランジ形右回転)



IPH-24B-\*\*-\*-11  
(取付フランジ形右回転)

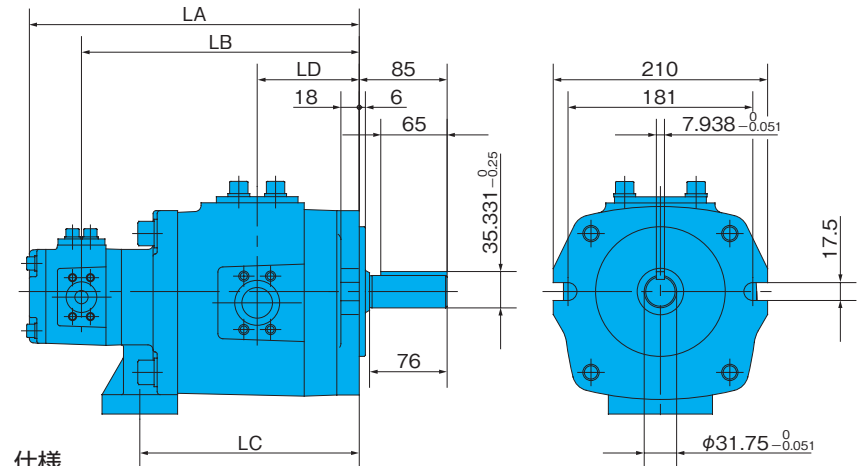
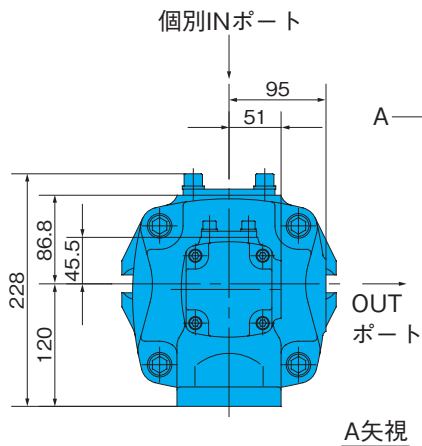


仕様

形式	容量 cm <sup>3</sup> /rev		質量 kg	寸法 mm			
	ヘッド側	シャフト側		LA	LB	LC	LD
IPH-24B-3.5-20-11	3.60	20.7	12.8	250.5	199	153	71
		25.7	13.3	256.5	205	159	74
		32.3	13.8	264.5	213	167	78
IPH-24B-5-20-11	5.24	20.7	12.9	255.5	201.5	153	71
		25.7	13.4	261.5	207.5	159	74
		32.3	13.9	269.5	215.5	167	78
IPH-24B-6.5-20-11	6.55	20.7	13.0	259.5	203.5	153	71
		25.7	13.5	265.5	209.5	159	74
		32.3	14.0	273.5	217.5	167	78
IPH-24B-8-20-11	8.18	20.7	13.2	264.5	206	153	71
		25.7	13.7	270.5	212	159	74
		32.3	14.2	278.5	220	167	78

注) 本図に記載なき寸法はシングルポンプをご参照ください。

IPH-25B-\*\*-\*-11  
(取付フランジ形右回転)

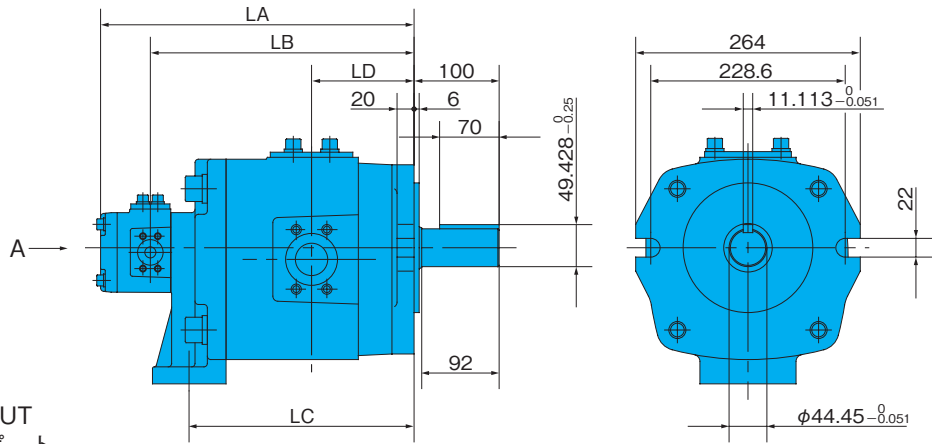
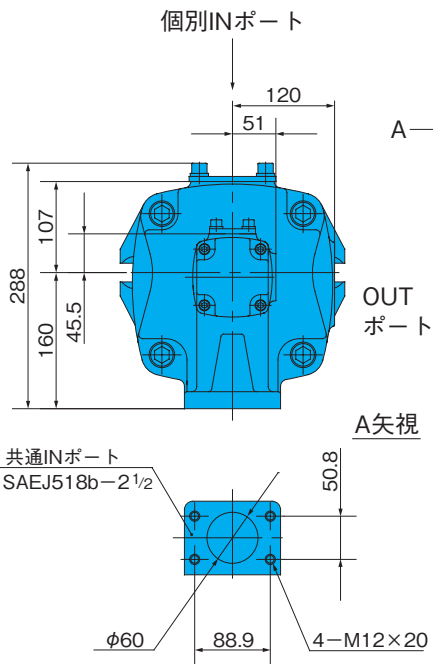


仕様

形式	容量 cm <sup>3</sup> /rev		質量 kg	寸法 mm			
	ヘッド側	シャフト側		LA	LB	LC	LD
IPH-25B-3.5-40-11	3.60	40.8	24.1	298.5	247	197	91
		50.3	25.1	305.5	254	204	94.5
		63.9	26.1	315.5	264	214	99.5
IPH-25B-5-40-11	5.24	40.8	24.2	303.5	249.5	197	91
		50.3	25.2	310.5	256.5	204	94.5
		63.9	26.2	320.5	266.5	214	99.5
IPH-25B-6.5-40-11	6.55	40.8	24.3	307.5	251.5	197	91
		50.3	25.3	314.5	258.5	204	94.5
		63.9	26.3	324.5	268.5	214	99.5
IPH-25B-8-40-11	8.18	40.8	24.5	312.5	254	197	91
		50.3	25.5	319.5	261	204	94.5
		63.9	26.5	329.5	271	214	99.5

注) IPH-24B(25B)-\*\*-\*-L-11 (取付フランジ形左回転) は、上図と鏡面对称となり、個別INポートを上面向けた場合、吐出口フランジの位置はシャフト側より見て右側となります。

IPH-26B-\*-\*-11  
(取付フランジ形右回転)

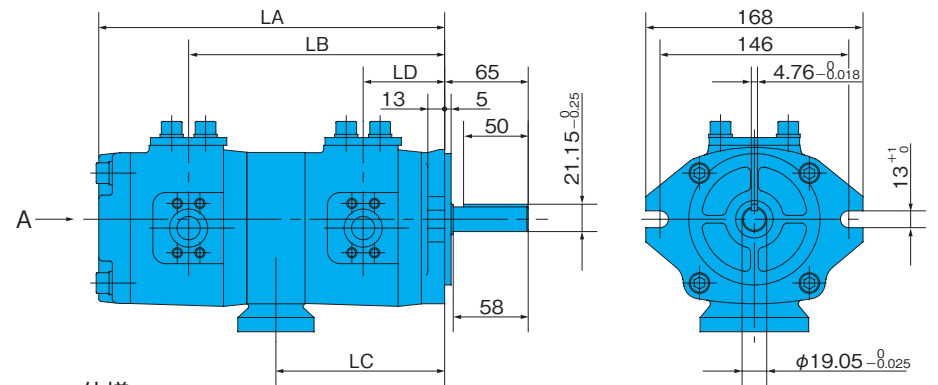
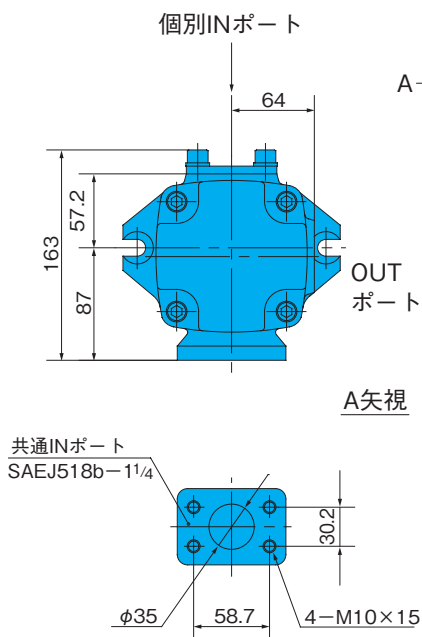


仕様

形式	容量 cm <sup>3</sup> /rev		質量 kg	寸法 mm			
	ヘッド側	シャフト側		LA	LB	LC	LD
IPH-26B-3.5- 80-11	-100	81.3	45.8	345.5	294	240	111.5
	-125	101.6	47.8	355.5	304	250	116.5
	-125	125.9	49.8	367.5	316	262	122.5
IPH-26B-5 - 80-11	-100	81.3	45.9	350.5	296.5	240	111.5
	-125	101.6	47.9	360.5	306.5	250	116.5
	-125	125.9	49.9	372.5	318.5	262	122.5
IPH-26B-6.5- 80-11	-100	81.3	46.0	354.5	298.5	240	111.5
	-125	101.6	48.0	364.5	308.5	250	116.5
	-125	125.9	50.0	376.5	320.5	262	122.5
IPH-26B-8 - 80-11	-100	81.3	46.2	357	301	240	111.5
	-125	101.6	48.2	367	311	250	116.5
	-125	125.9	50.2	379	323	262	122.5

注) 本図に記載なき寸法はシングルポンプをご参照ください。

IPH-33B-\*-\*-11  
(取付フランジ形右回転)

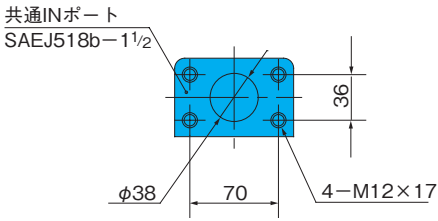
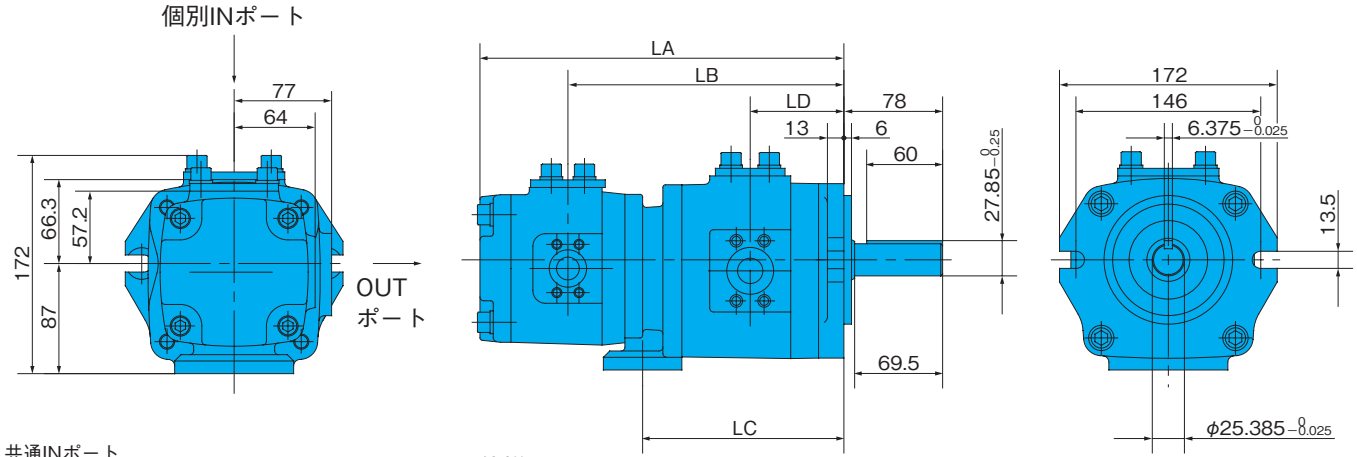


仕様

形式	容量 cm <sup>3</sup> /rev		質量 kg	寸法 mm			
	ヘッド側	シャフト側		LA	LB	LC	LD
IPH-33B-10-10-11	-13	10.2	10.3	255.5	189	124.5	60
	-16	10.2	13.3	261.5	195	130.5	63
	-16	13.3	15.8	266.5	200	135.5	65.5
IPH-33B-13-13-11	-16	13.3	10.5	267.5	198	130.5	63
	-16	15.8	11.0	272.5	203	135.5	65.5
IPH-33B-16-16-11	15.8	15.8	11.3	277.5	205.5	135.5	65.5

注) IPH-26B(33B)-\*-\*-L-11 (取付フランジ形左回転) は、上図と鏡面対称となり、個別INポートを上面向けた場合、吐出口フランジの位置はシャフト側より見て右側となります。

IPH-34B-\*\*-\*\*-11  
(取付フランジ形右回転)

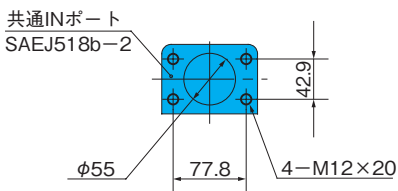
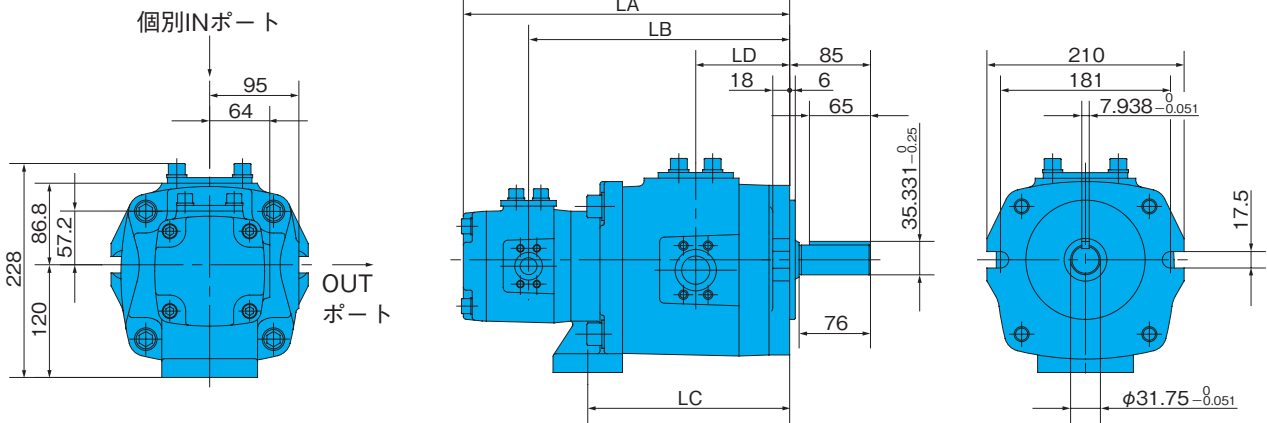


仕様

形式	容量 $\text{cm}^3/\text{rev}$		質量 kg	寸法 mm			
	ヘッド側	シャフト側		LA	LB	LC	LD
IPH-34B-10-20-11	10.2	20.7	14.9	272	209	153	71
-25		25.7	15.4	278	215	159	74
-32		32.3	15.9	286	223	167	78
IPH-34B-13-20-11	13.3	20.7	15.1	278	212	153	71
-25		25.7	15.6	284	218	159	74
-32		32.3	16.1	292	226	167	78
IPH-34B-16-20-11	15.8	20.7	15.4	283	214.5	153	71
-25		25.7	15.9	289	220.5	159	74
-32		32.3	16.4	297	228.5	167	78

注) 本図に記載なき寸法はシングルポンプをご参照ください。

IPH-35B-\*\*-\*\*-11  
(取付フランジ形右回転)

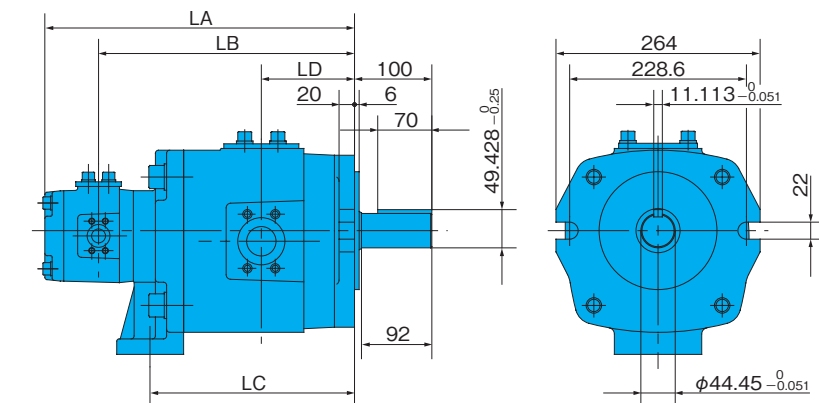
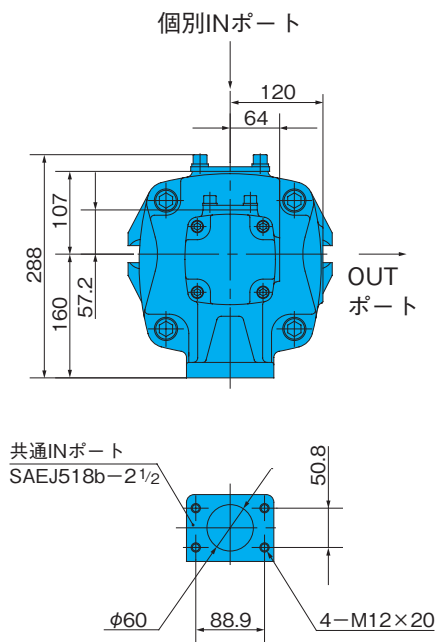


仕様

形式	容量 $\text{cm}^3/\text{rev}$		質量 kg	寸法 mm			
	ヘッド側	シャフト側		LA	LB	LC	LD
IPH-35B-10-40-11	10.2	40.8	26.4	323.5	257	197	91
-50		50.3	27.4	330.5	264	204	94.5
-64		63.9	28.4	340.5	274	214	99.5
IPH-35B-13-40-11	13.3	40.8	26.6	329.5	260	197	91
-50		50.3	27.6	336.5	267	204	94.5
-64		63.9	28.6	346.5	277	214	99.5
IPH-35B-16-40-11	15.8	40.8	26.9	334.5	262.5	197	91
-50		50.3	27.9	341.5	269.5	204	94.5
-64		63.9	28.9	351.5	279.5	214	99.5

注) IPH-34B(35B)-\*\*-\*\*-L-11 (取付フランジ形左回転) は、上図と鏡面対称となり、個別INポートを上面向けた場合、吐出口フランジの位置はシャフト側より見て右側となります。

IPH-36B-\*\*-\*-11  
(取付フランジ形右回転)

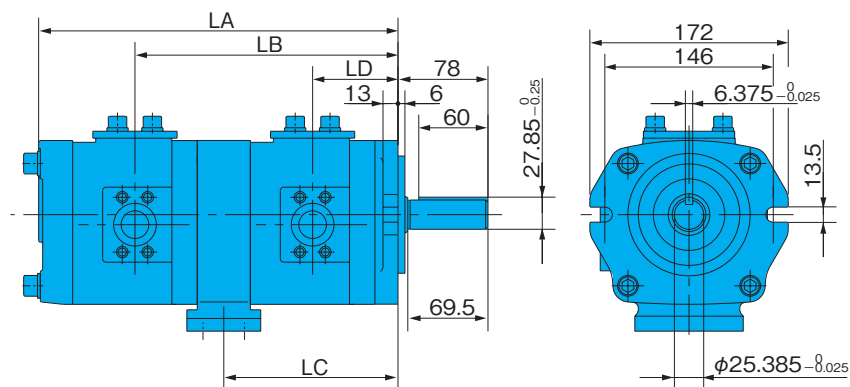
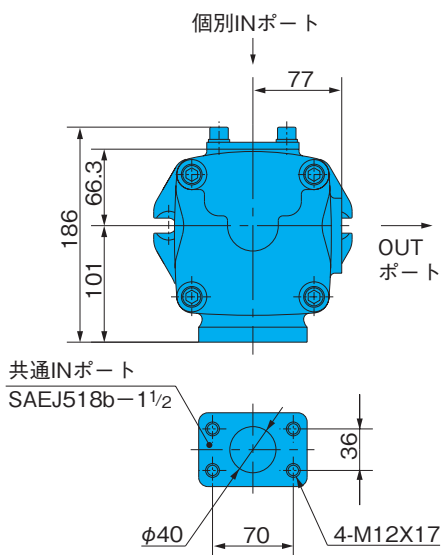


仕様

形式	容量 cm <sup>3</sup> /rev		質量 kg	寸法 mm			
	ヘッド側	シャフト側		LA	LB	LC	LD
IPH-36B-10-80-11	10.2	81.3	47.8	370.5	304	240	111.5
-100		101.6	49.8	380.5	314	250	116.5
-125		125.9	51.8	392.5	326	262	122.5
IPH-36B-13-80-11	13.3	81.3	48.0	376.5	307	240	111.5
-100		101.6	50.0	386.5	317	250	116.5
-125		125.9	52.0	398.5	329	262	122.5
IPH-36B-16-80-11	15.8	81.3	48.3	381.5	309.5	240	111.5
-100		101.6	50.3	391.5	319.5	250	116.5
-125		125.9	52.3	403.5	331.5	262	122.5

注) 本図に記載なき寸法はシングルポンプをご参照ください。

IPH-44B-\*\*-\*-11  
(取付フランジ形右回転)

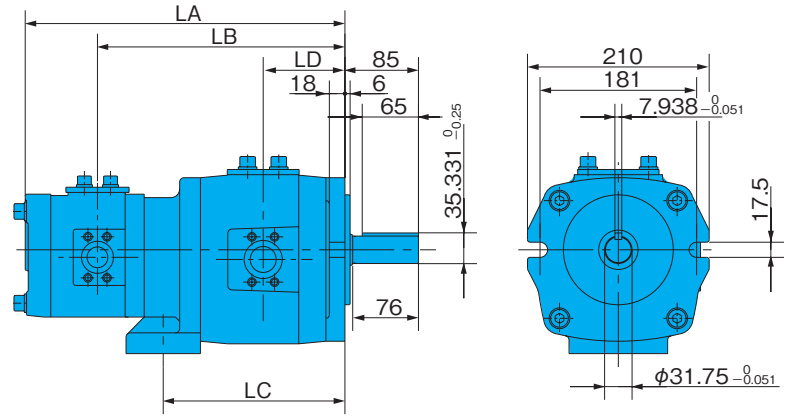
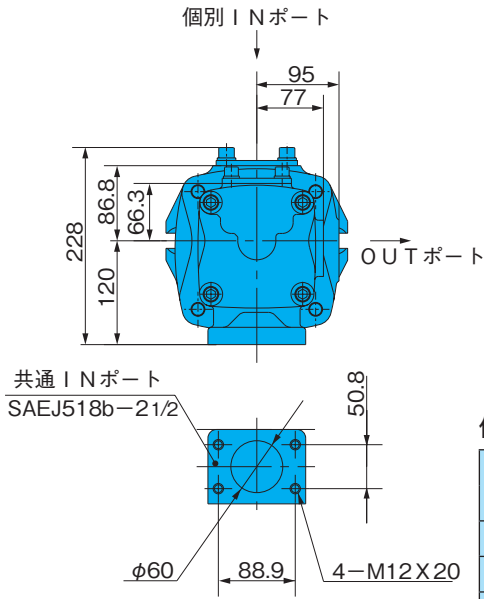


仕様

形式	容量 cm <sup>3</sup> /rev		質量 kg	寸法 mm			
	ヘッド側	シャフト側		LA	LB	LC	LD
IPH-44B-20-20-11	20.7	20.7	19.5	307	219	145	71
-25		25.7	20.0	313	225	151	74
-32		32.3	20.5	321	233	159	78
IPH-44B-25-25-11	25.7	25.7	20.5	319	228	151	74
-32		32.3	21.0	327	236	159	78
IPH-44B-32-32-11	32.3	32.3	21.5	335	240	159	78

注) IPH-36B(44B)-\*\*-\*-L-11 (取付フランジ形左回転) は、上図と鏡面対称となり、個別INポートを上面向けた場合、吐出口フランジの位置はシャフト側より見て右側となります。

IPH-45B-\*\*-\*-11  
(取付フランジ形右回転)

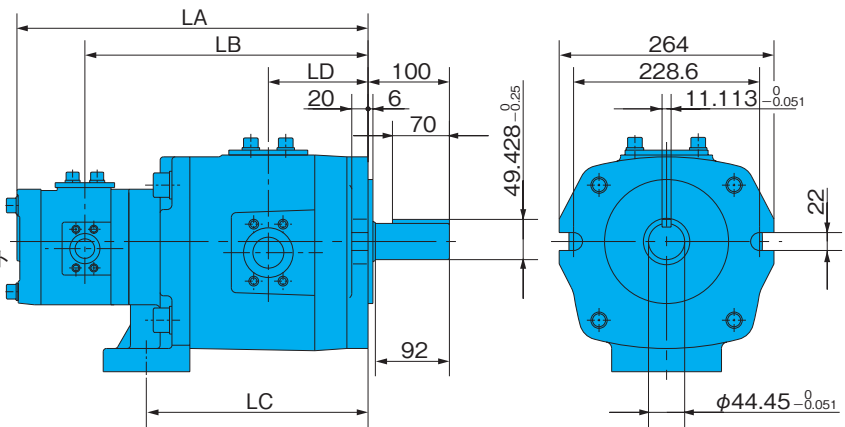
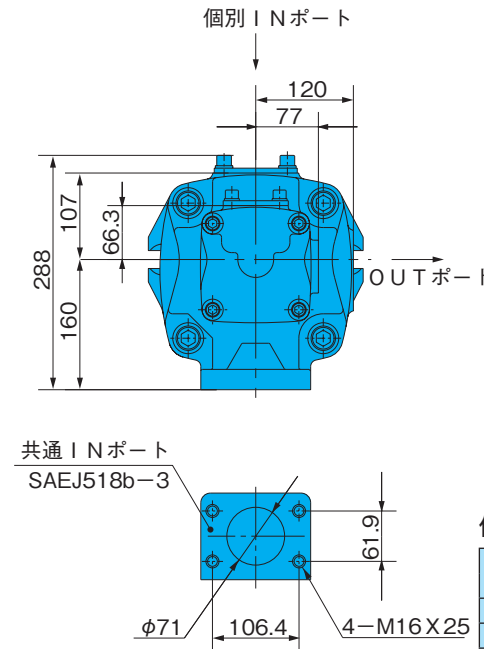


仕様

形式	容量 cm <sup>3</sup> /rev		質量 kg	寸法 mm			
	ヘッド側	シャフト側		LA	LB	LC	LD
IPH-45B-20-40-11	20.7	40.8	30.1	357	276	203	91
-50		50.3	31.1	364	283	210	94.5
-64		63.9	32.1	374	293	220	99.5
IPH-45B-25-40-11	25.7	40.8	30.6	363	279	203	91
-50		50.3	31.6	370	286	210	94.5
-64		63.9	32.6	380	296	220	99.5
IPH-45B-32-40-11	32.3	40.8	31.1	371	283	203	91
-50		50.3	32.1	378	290	210	94.5
-64		63.9	33.1	388	300	220	99.5

注) 本図に記載なき寸法はシングルポンプをご参照ください。

IPH-46B-\*\*-\*-11  
(取付フランジ形右回転)



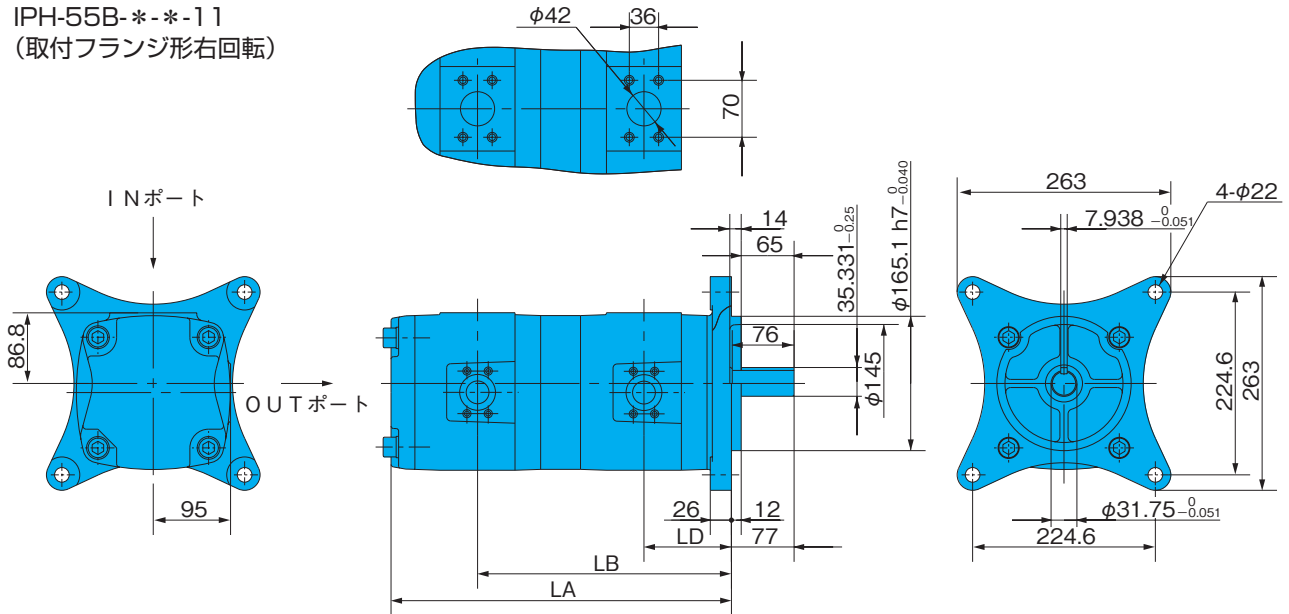
仕様

形式	容量 cm <sup>3</sup> /rev		質量 kg	寸法 mm			
	ヘッド側	シャフト側		LA	LB	LC	LD
IPH-46B-20-80-11	20.7	81.3	52.1	404	323	250	111.5
-100		101.6	54.1	414	333	260	116.5
-125		125.9	56.1	426	345	272	122.5
IPH-46B-25-80-11	25.7	81.3	52.6	410	326	250	111.5
-100		101.6	54.6	420	336	260	116.5
-125		125.9	56.6	432	348	272	122.5
IPH-46B-32-80-11	32.3	81.3	53.1	418	330	250	111.5
-100		101.6	55.1	428	340	260	116.5
-125		125.9	57.1	440	352	272	122.5

注) 本図に記載なき寸法はシングルポンプをご参照ください。

注) IPH-45B(46B)-\*\*-\*-L-11 (取付フランジ形左回転) は、上図と鏡面対称となり吸入口フランジを上面向けた場合、吐出口フランジの位置はシャフト側より見て右側となります。

IPH-55B-\*\*-\*-11  
(取付フランジ形右回転)

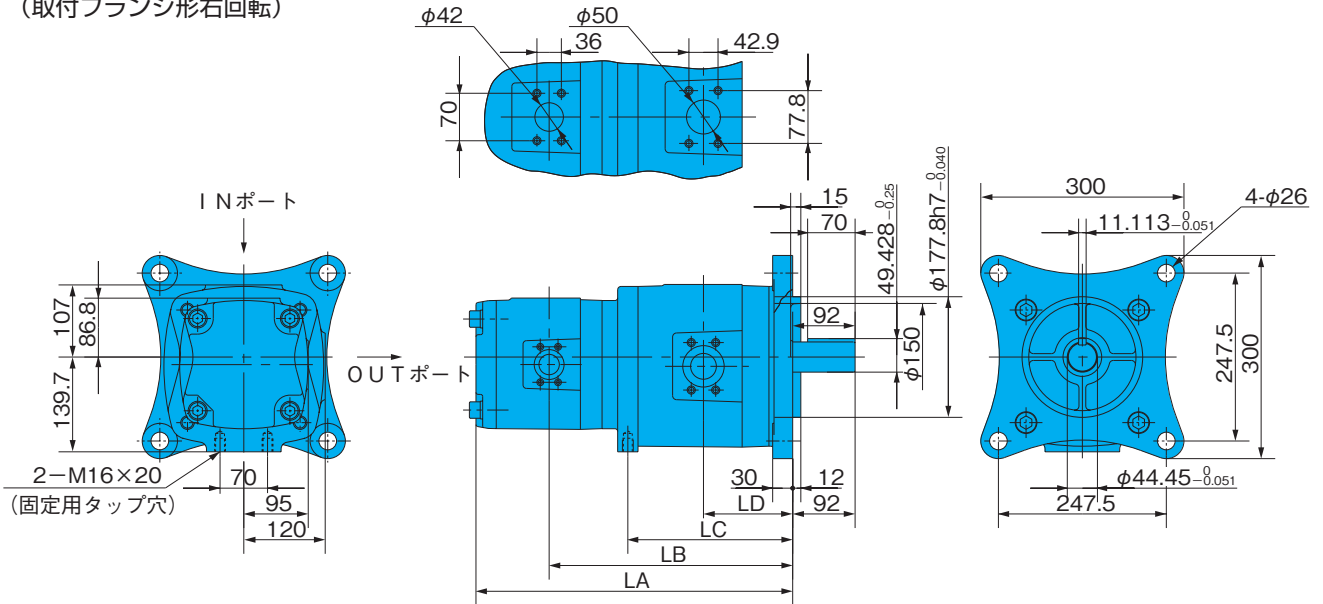


仕様

形式	容量 cm <sup>3</sup> /rev		質量 kg	寸法 mm		
	ヘッド側	シャフト側		LA	LB	LD
IPH-55B-40-40-11	40.8	40.8	45.5	385	286	99
-50		50.3	46.5	392	293	102.5
-64		63.9	47.5	402	303	107.5
IPH-55B-50-50-11	50.3	50.3	47.5	399	296.5	102.5
-64		63.9	48.5	409	306.5	107.5
IPH-55B-64-64-11	63.9	63.9	49.5	419	311.5	107.5

注) 本図に記載なき寸法はシングルポンプをご参照ください。

IPH-56B-\*\*-\*-11  
(取付フランジ形右回転)



仕様

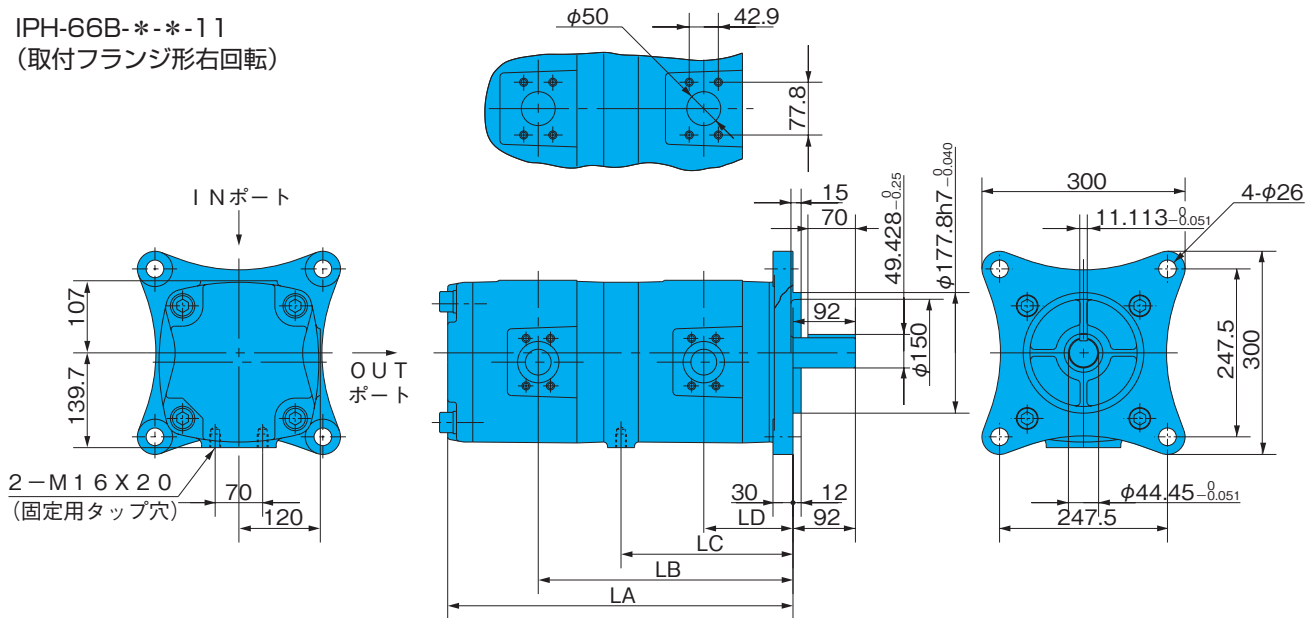
形式	容量 cm <sup>3</sup> /rev		質量 kg	寸法 mm			
	ヘッド側	シャフト側		LA	LB	LC	LD
IPH-56B-40-80-11	40.8	81.3	70.6	427	328	221	120.5
-100		101.6	72.6	437	338	231	125.5
-125		125.9	74.6	449	350	243	131.5
IPH-56B-50-80-11	50.3	81.3	71.6	434	331.5	221	120.5
-100		101.6	73.6	444	341.5	231	125.5
-125		125.9	75.6	456	353.5	243	131.5
IPH-56B-64-80-11	63.9	81.3	72.6	444	336.5	221	120.5
-100		101.6	74.6	454	346.5	231	125.5
-125		125.9	76.6	466	358.5	243	131.5

注) 本図に記載なき寸法はシングルポンプをご参照ください。

注) IPH-55B(56B)-\*\*-\*-L-11 (取付フランジ形左回転) は、上図と鏡面対称となり吸入口フランジを上面にに向けた場合、吐出口フランジの位置はシャフト側より見て右側となります。



IPH-66B-\*\*-\*-11  
(取付フランジ形右回転)



仕様

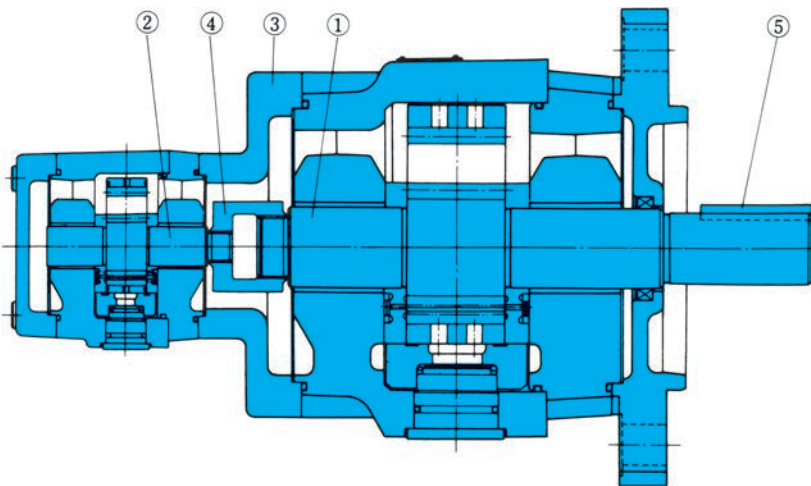
形式	容量 cm <sup>3</sup> /rev		質量 kg	寸法 mm			
	ヘッド側	シャフト側		LA	LB	LC	LD
IPH-66B-80-80-11	81.3	81.3	89.1	470	347.5	234	120.5
-100		101.6	91.1	480	357.5	244	125.5
-125		125.9	93.1	492	369.5	256	131.5
IPH-66B-100-100-11	101.6	101.6	93.1	490	362.5	244	125.5
-125		125.9	95.1	502	374.5	256	131.5
IPH-66B-125-125-11	125.9	125.9	97.1	514	380.5	256	131.5

注) 本図に記載なき寸法はシングルポンプをご参照ください。

注) IPH-66B-\*\*-\*-L-11 (取付フランジ形左回転) は上図と鏡面对称となり吸入口フランジを上面向けた場合、吐出口フランジの位置はシャフト側より見て右側となります。

断面構造図

IPHシリーズダブルIPポンプ



品番	部品名称
1	ピニオンシャフト-1
2	ピニオンシャフト-2
3	ボディ-3
4	ジョイント
5	キー

注) ダブルポンプの場合、上記5点の部品以外は、シングルポンプの部品を使用します。

●IPHシリーズダブルIPポンプ  
シールキット

ダブルポンプのシールキットは、シャフト側ポンプのシールキット+ヘッド側ポンプのシールキットで構成され、シャフト側のポンプのシールキットはシングルポンプのシールキットと同じで、形式はIHAS-2S\*\*\*\*-\*\*になります。

ヘッド側ポンプのシールキットの形式は、IHAS-2H\*\*\*\*-\*\*となり、#23のオイルシールのみが削除され、他の構成部品はシングルポンプのシールキットと同じです。なお、詳しくはIPHシリーズ (シングル) IPポンプの項 (C-9ページ) をご参照ください。

●エアリードオフバルブ

IPHシリーズ (シングル) IPポンプの項 (C-13ページ) をご参照ください。