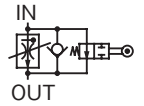




TL-G0*-*-11

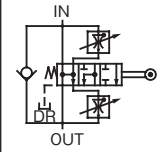


注) 04はDRあり

TL(TLT)タイプフィードコントロールバルブ(微調整形、圧力、温度補償付)

0.08~8ℓ/min
7MPa

TLT-G04*-*-11



特 長

- ①非常に小形軽量で、かつ安価です。
- ②工作機械のテーブル運動など、例えば、早送り⇒切削送り(2段)⇒早戻しを1個のバルブでスムーズに制御できます。
- ③各設定流量は圧力および油温の変化に対して安定した制御が可能です。
- ④ダイヤル目盛と流量が比例しているため制御流量の調整が容易です。
- ⑤ガスケット面をシールすれば、そのままねじ込み接続として使用できます。

仕 様

形 式	呼び径 (サイズ)	制御流量 ℓ/min		逆流量 ℓ/min	最高使用圧力 MPa {kgf/cm ² }	クラッキング圧力 MPa {kgf/cm ² }	質量 kg
		第一送り	第二送り				
TL-G03-2-11 8-11	3/8	0.08~2 0.1 ~8	-	35	7{71.4}	0.1 {1.0}	2.2
TL-G04-2-11 8-11	1/2	0.08~2 0.1 ~8	-	53			
TLT-G04-2-1.5-11 8-2-11		0.1~2 0.1~8	0.1~1.5 0.1~2				7.0

●取扱い

- ①温度範囲は20℃~60℃において、流量変動は40℃の時の流量を基準にして±5%以内です。
- ②圧力範囲1.0~7.0MPa {10.2~71.4kgf/cm²}において、流量変動は設定流量に対して±5%以内です。
- ③最少制御流量付近においては、使用圧力および作動油の粘度変化により、流量変動は規定変動量よりも若干増えますのでご注意ください。
- ④0.2 ℓ/min以下の流量を制御する場合は10μm以下のラインフィルタを併用してください。
- ⑤入口と出口の圧力差は、4 ℓ/min以下では0.6MPa {6.1kgf/cm²}以上、4 ℓ/min以上では1.0MPa {10.2kgf/cm²}以上としてください。
- ⑥制御ハンドルを右へ回すと制御流量が増加します。
- ⑦管との接続方法は普通はサブプレートへ接続します。バルブはOリングによってガスケット取付けとなります。ねじ込み接続を必要とする時はガスケット面をシールし、サイドプラグをはずしてバルブ本体に直接ねじ込み接続をしてください。なお、その際にはプラグ部に付着したシール材を除去してください。
- ⑧付属品の六角穴付ボルトは下表をご参照ください。
- ⑨サブプレートを必要とする際は右表によりご指定ください。

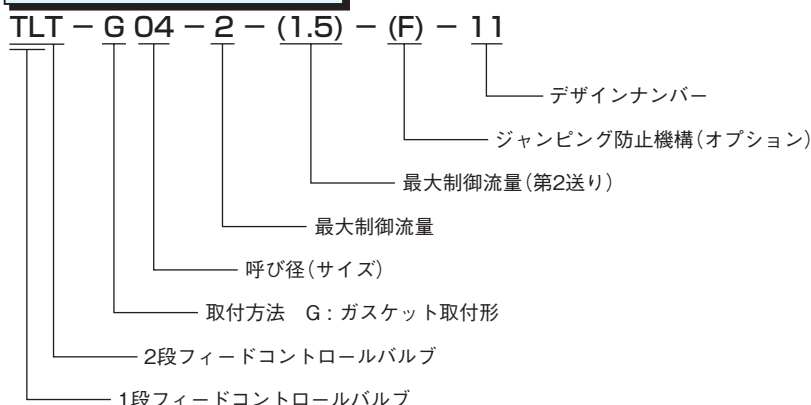
形 式	管径	推奨流量 ℓ/min	適用バルブ形式
MTL-03-10	3/8	35	TL-G03*-11
MTL-04-10	1/2	53	TL(T)-G04*-*-11

- ⑩ドレン配管接続はG03は不要です。G04は必ずドレン配管をしてください。
- ⑪カム押下げ力
TL-G03-11
カム押下げ力
120N {12.2kgf} 以上
TLT-G04*-*-11
第一送りカム押下げ力
140N {14.3kgf} 以上
第二送りカム押下げ力
200N {20.4kgf} 以上
- ⑫カム角度は30度以下にしてください。

適 用 形 式	ボルトサイズ	本 数	締付トルクN・m {kgf・cm}
TL-G03*-11	M8×60ℓ	4	20~25 {205~255}
TL(T)-G04*-11	M10×75ℓ	4	45~55 {460~560}

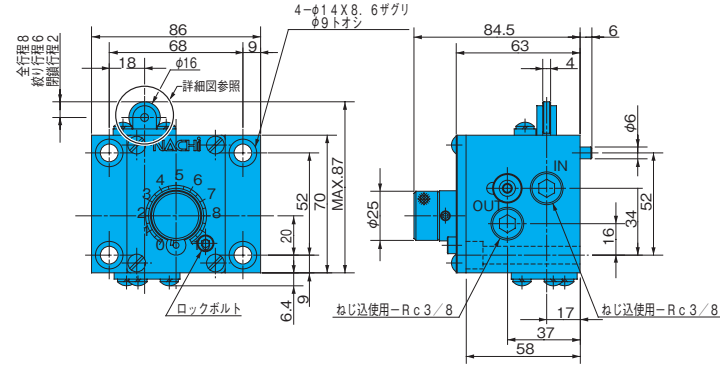
注) 取付ボルトは強度区分12.9相当品をご使用ください。

形 式 説 明

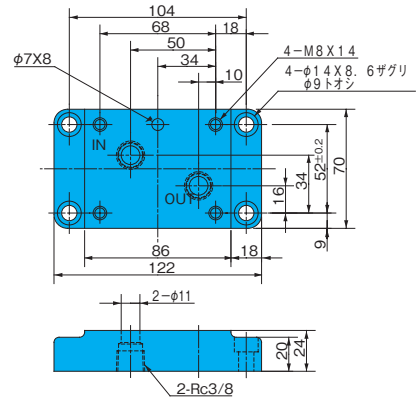


取付寸法図

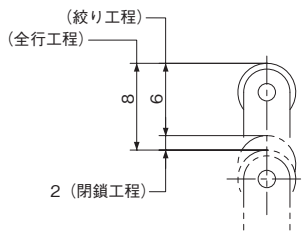
TL-G03-*-11



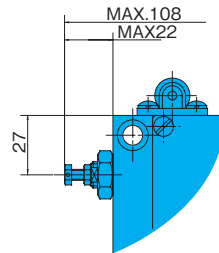
サブプレート MTL-03-10



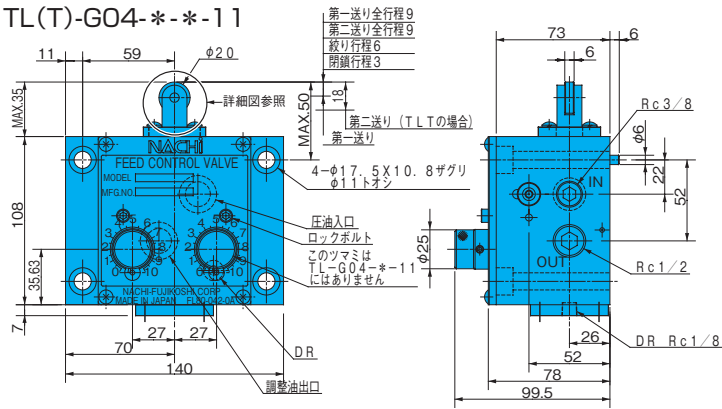
ローラー作動位置詳細図 G03



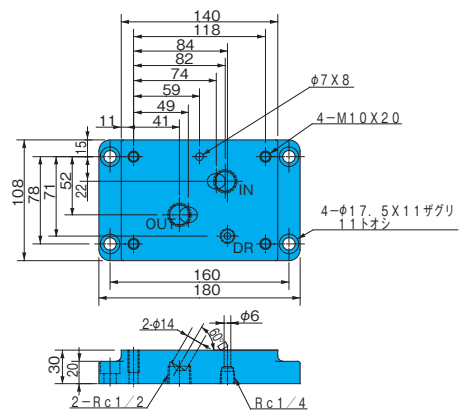
ジャンピング防止機構 TL-G03-*-F-11



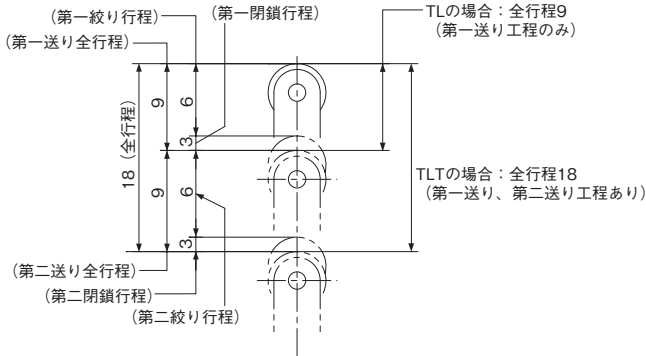
TL(T)-G04-*-11



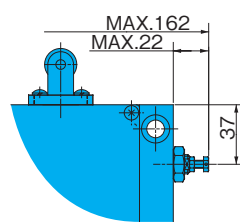
サブプレート MTL-04-10



ローラー作動位置詳細図 G04



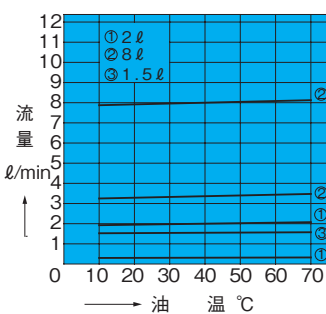
TL(T)-G04-*-F-11



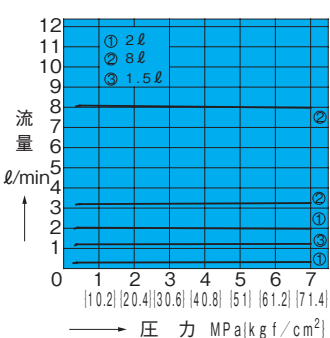
性能曲線

作動油動粘度 32mm²/s

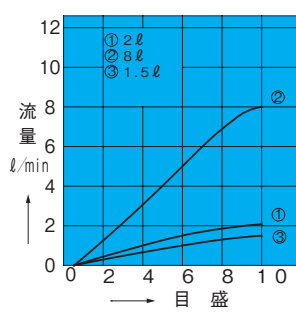
油温-制御流量特性



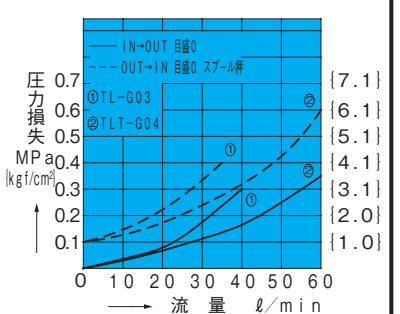
圧力-制御流量特性



目盛-制御流量特性

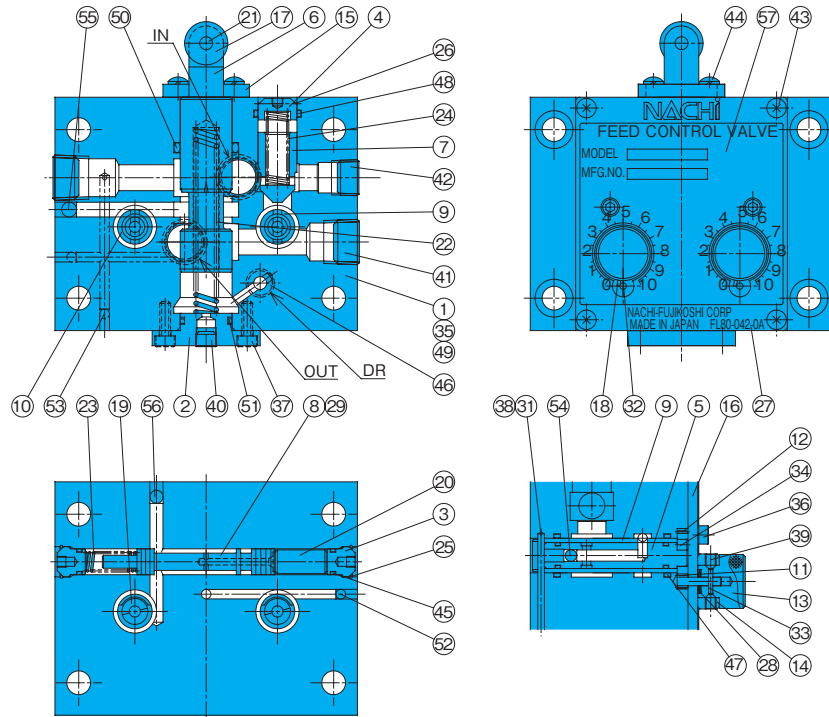


圧力損失特性



断面構造図

TLT-G04-*-*-11

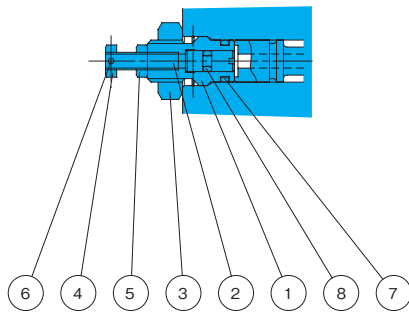


注) 左図はTLTの断面図ですが、TLの場合には右側のノブがありません。

ジャンピング防止機構

TL-G03-*-F-11

TL(T)-G04-*-*-F-11



品番	部品名称
1	リテーナ
2	ボルト
3	ナット
4	ナット
5	ナット
6	スプリングピン
7	Oリング
8	Oリング

シール部品一覧表

品番	部品名称	部品形番	個数
7	Oリング	NBR-70-1 P9	1
8	Oリング	NBR-70-1 P3	1

注) 1. 品番7のOリングは品番45のOリングと共通です。
2. Oリングの材料及び硬さは、JIS B2401に準じる。

品番	部品名称	品番	部品名称	品番	部品名称
1	ボディ	20	スペーサ	39	スクリウ
2	カバー	21	ピン	40	プラグ
3	プラグ	22	スプリング	41	プラグ
4	プラグ	23	スプリング	42	プラグ
5	スロットル	24	スプリング	43	スクリウ
6	スプール	25	スナップリング	44	スクリウ
7	ポベット	26	スナップリング	45	Oリング
8	ピストン	27	プレート	46	Oリング
9	スリーブ	28	ワッシャ	47	Oリング
10	スリーブ	29	ピン	48	Oリング
11	ギヤ	30	ピン	49	Oリング
12	ギヤ	31	ピン	50	Oリング
13	ノブ	32	ピン	51	Oリング
14	リング	33	ピン	52	ボール
15	ストッパー	34	ピン	53	ボール
16	プレート	35	ピン	54	ボール
17	ローラ	36	スクリウ	55	ボール
18	ピン	37	スクリウ	56	ボール
19	スペーサ	38	スクリウ	57	プレート

シール部品一覧表 (キット形式 FLS-*** (2))

品番	部品名称	TL-G03-*-11		TL-G04-*-11		TLT-G04-*-*-11	
		部品形番	個数	部品形番	個数	部品形番	個数
45	Oリング	NBR-70-1 P9	4	NBR-70-1 P9	4	NBR-70-1 P9	6
46	Oリング	-	-	NBR-70-1 P10	1	NBR-70-1 P10	1
47	Oリング	NBR-70-1 P16	2	NBR-70-1 P16	2	NBR-70-1 P16	4
48	Oリング	NBR-70-1 P14	1	NBR-70-1 P18	1	NBR-70-1 P18	1
49	Oリング	NBR-70-1 P14	2	NBR-70-1 P20	2	NBR-70-1 P20	2
50	Oリング	NBR-70-1 P18	2	NBR-70-1 P24	1	NBR-70-1 P24	1
51	Oリング	-	-	NBR-70-1 P20	1	NBR-70-1 P20	1

注) 1. キット形式***はバルブサイズで指定、またTLTは末尾「2」を指定してください。
2. Oリングの材料及び硬さは、JIS B2401に準じる。