

NCPシリーズ 標準可変ポンプユニット



NCPシリーズは可変ベーンポンプ (VDR、VDCシリーズ) または、可変ピストンポンプ (PVS/PZSシリーズ) を搭載した、コンパクトで低価格な標準ユニットです。

低騒音、低発熱の省エネルギー形で、きわめて信頼性の高いパワーユニットです。充実したシリーズを大幅に拡大、タンク容量30ℓ～650ℓとワイドな機種群から最適なユニットをお選びください。

特長

省エネルギーで高性能

低騒音で高効率なNACHI可変ポンプを搭載していますので、低発熱で高性能、省エネルギー形です。

オプションが豊富

ベースブロック、クーラ、ターミナルボックス、マイクロセパレータ、オイルパン、リターンフィルタなど豊富なオプションにより、用途に応じた最適なユニットを選定できます。

多様な回路が選択

積層タイプNACHIモジュラーバルブによりバラエティに富んだ回路構成が実現できます。

低価格で短納期

構成機器の標準化と量産体制により、低価格、短納期を可能にしました。

●取扱い

- ①ポンプ回転はすべて軸側より見て右回転です。
- ②吐出量、圧力調整は下表をご参照ください。
- ③作動油は一般石油系ISO VG32～68相当品 (粘度指数90以上) をご使用ください。

	調整ねじの 回転方向	ポンプ種別	
		VDC・PVS・PZS	VDR
圧力	右方向へ回す	上昇	下降
	左方向へ回す	下降	上昇
吐出量	右方向へ回す	減少	
	左方向へ回す	増加	

仕様

- 注) ①直結タイプは、当社ユニポンプを使用しています。
 ②油温限界とは、室温+25℃とし、設定条件はフルカットオフ連続運転でタンクは通風性の良い所に設置した場合です。
 ③電動機を λ - Δ 起動させる場合は、アンロード回路が必要となりますので注意願います。回路については問い合わせ願います。
 ④指示のない場合の電装方式・塗装色は、NACHI標準 (L-13ページ参照) といたします。

可変ベーンポンプシリーズ

電源は全タイプ共AC200V

形式	ポンプ形式	接続	モータ (全外) kW、4P	タンク 容量ℓ	タンク油温限界時(注③)のフル カットオフ圧力MPa (kgf/cm ²)			概算 質量 kg
					ファンク ーラ無し	汎用ファン クーラ付	強力ファン クーラ付	
(VC1A2) NCP-40-0.7VD1A2-□-13(22)	(VDC-1B-1A*-20) VDR-1B-1A*-22	直結	0.75	40	3.0 (30.6)	8.0 (81.6)	-	75
(VC1A*) NCP-60-**VD1A*-□-13(22)	(VDC-1B-1A*-20) VDR-1B-1A*-22	直結	1.5 2.2 3.7	60	4.5 (45.9)	9.0 (91.8)	-	95 110 130
(VC①A3) NCP-100-3.7VD①A3-C-13(22)	(VDC-1B-2A3-20) VDR-1B-2A3-22	直結	3.7	100	7.0 (71.4)	-	-	165
2A* NCP-160-**VC2A*-□-13	VDC-2A-1A*-20 2A*	カップ リング	5.5 7.5 11	160	3.5 (35.7)	6.5 (66.3)	8.5 (86.7)	255 265 315
2A* NCP-250-**VC2A*-□-13	VDC-2A-1A*-20 2A*	カップ リング	7.5 11 15	250	4.5 (45.9)	7.0 (71.4)	9.5 (96.9)	315 365 395
NCP-400-**VC3A*-□-13	VDC-3A-1A*-20	カップ リング	7.5 11 15 18.5 22	400	4.5 (45.9)	7.0 (71.4)	8.5 (86.7)	490 520 545 615 645
NCP-650-**VC3A*-□-13	VDC-3A-1A*-20	カップ リング	11 15 18.5 22 30	650	6.0 (61.2)	8.5 (86.7)	10.0 (102.0)	615 640 715 740 805

(作動油含まず)

- 注) 1. [] 内モータが取付く場合は相談ください。特に使用圧力、発熱等への配慮が必要です。
 2. 7MPa以上で使用の場合は、リターンフィルタを取付け願います。
 3. 100ℓタイプの場合、ラジエータは標準装備です。
 4. VDC-3Aでラジエータ・ファンクーラ搭載時、バイパス用チェックバルブが標準で装備されます。

可変ピストンポンプシリーズ

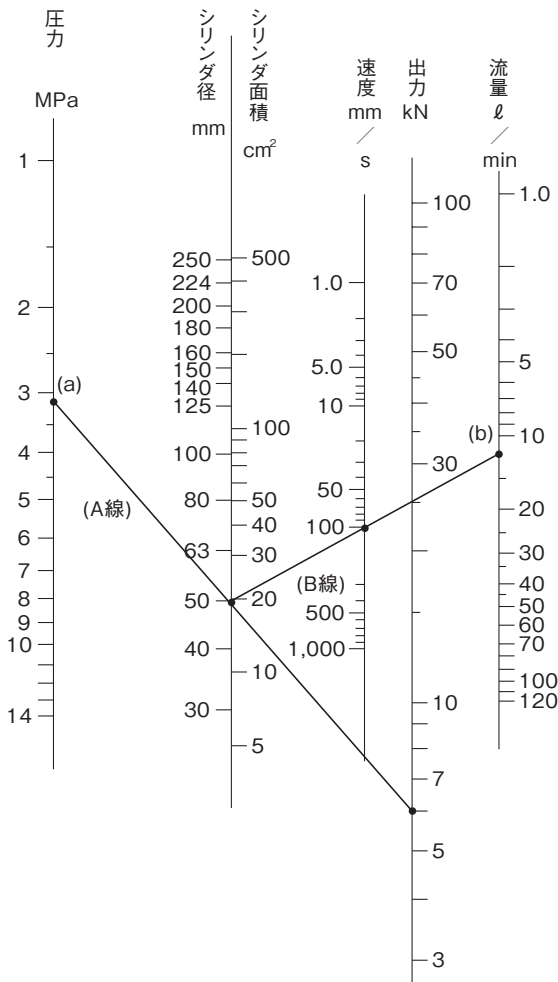
電源は全タイプ共AC200V

形式	ポンプ形式	接続	モータ (全外) kW、4P	タンク 容量ℓ	タンク油温限界時(注③)のフル カットオフ圧力MPa (kgf/cm ²)			概算 質量 kg
					ファンク ーラ無し	汎用ファン クーラ付	強力ファン クーラ付	
NCP-30-**PV8N*-R-13	PVS-0B-8N*-30	直結	0.75 1.5	30	5.0 (51.0)	-	-	50 55
NCP-40-**PV8N*-R-13	PVS-0B-8N*-30	直結	0.75 1.5	40	5.0 (51.0)	21.0 (214.1)	-	80 85
NCP-60-**PV8N*-R-13	PVS-0B-8N*-30	直結	1.5 2.2 3.7	60	7.0 (71.4)	21.0 (214.1)	-	95 110 130
NCP-40-**PV16N*-R-13(22)	PVS-1B-16N*-12	直結	0.75 1.5	40	4.5 (45.9)	21.0 (214.1)	-	80 85
NCP-60-**PV16N*-R-13(22)	PVS-1B-16N*-12	直結	1.5 2.2 3.7	60	7.0 (71.4)	21.0 (214.1)	-	95 110 130
NCP-100-**PV ¹⁶ ₂₂ N*-R-13(22)	PVS-1B- ¹⁶ ₂₂ N*-12	カップ リング	3.7 5.5 7.5	100	8.5 (86.7)	21.0 (214.1)	-	155 185 200
NCP-160-**PV35N*-R-13	PVS-2B-35N*-12	カップ リング	5.5 7.5 11	160	7.0 (71.4)	14.0 (142.7)	21.0 (214.1)	250 260 310
NCP-250-**PV ³⁵ ₄₅ N*-R-13	PVS-2B- ³⁵ ₄₅ N*-12	カップ リング	7.5 11 15	250	9.5 (96.9)	17.0 (173.3)	21.0 (214.1)	310 360 390
NCP-400-**PV70N*-R-13	PZS-3B-70N*-10	カップ リング	7.5 11 15 18.5 22	400	5.5 (56.1)	14.0 (142.7)	16.0 (163.1)	505 540 565 635 660
NCP-650-**PV70N*-R-13	PZS-3B-70N*-10	カップ リング	11 15 18.5 22 30	650	8.5 (86.7)	16.0 (163.1)	18.0 (183.5)	635 660 735 760 825

(作動油含まず)

- 注) 1. 本シリーズの全てに、リターンフィルタが標準で装備されています。
 2. PVS-2A、PZS-3Aでラジエータ・ファンクーラ搭載時、バイパス用チェックバルブが標準で装備されます。

NCPシリーズ選定表



流量 ℓ / min	地域	圧力 MPa	NCPシリーズ形式	
			可変ベーンポンプシリーズ	可変ピストンポンプシリーズ
5	50/60Hz	3.5~ 5.0		NCP-30-0.7V8N1-R-13
10		4.5~ 8.0 8.0~14.0		NCP-40-1.5PV16N2-CR-13(22) -60-2.2PV16N2-CR-13(22)
15		1.0~ 3.0 3.0~ 4.5 4.5~ 7.0 7.0~14.0	NCP-40-0.7V*1A2-13(22) -60-1.5V*1A3-13(22)	NCP-60-2.2PV16N1-R-13(22) -60-3.7PV16N2-CR-13(22)
20		1.0~ 3.0 3.0~ 5.0 5.0~10.0 10.0~14.0	NCP-40-0.7V*1A2-13(22) -60-1.5V*1A3-13(22)	NCP-60-3.7PV16N2-(C)R-13(22) NCP-100-5.5PV16N2-CR-13(22)
25	50Hz	1.0~ 3.0 3.0~ 5.0 5.0~12.0 12.0~14.0	NCP-60-1.5V*①A2-13(22) -100-3.7V*①A3-C-13(22)	NCP-100-5.5PV22N2-(C)R-13(22) -100-7.5PV22N2-CR-13(22) ★
	60Hz	1.0~ 3.5 3.5~ 5.0 5.0~12.0 12.0~14.0	NCP-60-1.5V*1A2-13(22) -60-2.2V*1A3-C-13(22)	NCP-100-5.5PV16N2-(C)R-13(22) -100-7.5PV16N2-CR-13(22)
30	50/60Hz	1.0~ 3.5 3.5~ 5.0 5.0~ 8.0 8.0~14.0	NCP-60-2.2V*①A2-13(22) -100-3.7V*①A3-C-13(22)	NCP-100-5.5PV22N2-(C)R-13(22) -100-7.5PV22N2-CR-13(22) ★
	50Hz	2.0~ 7.0 7.0~10.5 10.5~14.0	NCP-160-5.5VC2A3-(C)-13	NCP-160-7.5PV35N2-CR-13 -160-11PV35N2-CR-13 ★
35	50Hz	2.0~ 6.0 6.0~10.5 10.5~14.0	NCP-100-3.7V*①A3-C-13(22)	NCP-100-7.5PV22N2-CR-13(22) ★
	60Hz	2.0~ 7.0 7.0~10.5 10.5~14.0	NCP-160-5.5VC2A3-(C)-13	NCP-160-7.5PV35N2-CR-13 -160-11PV35N2-CR-13 ★
40	50/60Hz	2.0~ 5.0 5.0~ 7.0 7.0~11.5 11.5~14.0	NCP-160-5.5VC②A3-(C)-13 -160-7.5VC②A3-C-13	NCP-160-11PV35N2-CR-13 -250-15PV45N2-CR-13 ★
	50Hz	2.0~ 7.0 7.0~10.0 10.0~14.0	NCP-250-5.5VC②A3-13 -250-7.5VC②A3-C-13	NCP-250-7.5PV45N2-R-13 -250-11PV45N2-CR-13 -250-15PV45N2-CR-13 ★
60	50Hz	2.0~ 4.5 4.5~ 7.0 7.0~10.0 10.0~13.5	NCP-400-7.5VC3A3-13 -400-11VC3A3-C-13	NCP-400-15PV70N3-CR-13 -400-18.5PV70N3-CR-13 ★
	60Hz	2.0~ 5.5 5.5~ 8.0 8.0~11.0 11.0~13.5	NCP-400-7.5VC3A3-13 -400-11VC3A3-C-13	NCP-250-7.5PV45N1-R-13 -250-11PV45N2-(C)R-13 -250-15PV45N2-CR-13 -250-18.5PV45N2-CR-13 ★
90	50/60Hz	2.0~ 6.0 6.0~ 6.5 6.5~ 9.0 9.0~11.5 11.5~13.5	NCP-400-7.5VC3A3-13 -400-11VC3A3-C-13	NCP-400-15PV70N3-CR-13 -400-18.5PV70N3-CR-13 -400-22PV70N3-CR-13 ★
	50Hz	2.0~ 6.0 6.0~ 8.0 8.0~10.0 10.0~12.0 12.0~14.0	NCP-650-11PV70N1-R-13 -650-15PV70N3-R-13 -650-18.5PV70N3-CR-13 -650-22PV70N3-CR-13 -650-30PV70N3-CR-13	NCP-650-11PV70N1-R-13 -650-15PV70N3-R-13 -650-18.5PV70N3-CR-13 -650-22PV70N3-CR-13 -650-30PV70N3-CR-13 ★
100	50Hz	2.0~ 6.0 6.0~ 8.0 8.0~10.0 10.0~12.0 12.0~14.0	NCP-650-11VC3A3-13	NCP-650-15PV70N3-R-13 -650-18.5PV70N3-CR-13 -650-22PV70N3-CR-13 -650-30PV70N3-CR-13 ★
	60Hz	2.0~ 5.5 5.5~ 7.0 7.0~ 9.0 9.0~11.0 11.0~14.0	NCP-650-11VC3A3-13 -650-15VC3A3-(C)-13	NCP-650-18.5PV70N3(C)R-13 -650-22PV70N3-CR-13 -650-30PV70N3-CR-13
110	60Hz	2.0~ 5.0 5.0~ 7.0 7.0~ 8.5 8.5~10.0 10.0~13.5	NCP-650-11PV70N1-R-13 -650-15PV70N3-R-13 -650-18.5PV70N3-CR-13 -650-22PV70N3-CR-13 -650-30PV70N3-CR-13	NCP-650-11PV70N1-R-13 -650-15PV70N3-R-13 -650-18.5PV70N3-CR-13 -650-22PV70N3-CR-13 -650-30PV70N3-CR-13 ★

〔例〕φ50のシリンダを出力6kN、速度100mm/sで駆動したい。これを満足するNCPシリーズを求める。
 (イ)出力線6kNの点とシリンダ径線φ50の点を結び伸ばしたA線と圧力線との交点aを求める。交点aとして3.1MPaが求まるが配管等による圧力損失約1MPaを加えて4MPaが必要です。

(ロ)シリンダ径線φ50の点と速度線100mm/sの点を結び伸ばして、流量線との交点bで11.8ℓ/minが必要流量です。
 (ハ)以上のことより、必要流量11.8ℓ/min、必要圧力4MPaの条件のもと、選定表から“NCP-60-1.5VD1A3-13”と基本形式が簡単に選定できます。次に必要なオプションを次頁・付表1から選定ください。

注) 1.低圧用NCPユニットにピストンポンプを搭載したい場合は当社へご相談ください。
 2.流量、圧力設定値の指示がない場合は当社標準設定値にて出荷されます。
 3.表の右端に★印をつけたものは、ポンプ設定圧力での使用時間が長い場合、ファンクーラ付でも油温が60℃以上になりますので、水冷クーラをつけてください。
 4.ACC使用などで瞬間戻り流量の多いもの、および切替弁の応答が早く、高サイクルな使用によりサージ圧が発生すると考えられる場合には、当社へご相談ください。

形式説明

NCP-100-3.7****-□-13(22)

デザインナンバー
22：ベースブロック追加形に適用

オプション (付表1)

ポンプ機能

(可変ベーンポンプの場合)

容量	圧力 3.5 MPa	7 MPa	10.5 MPa	14 MPa
16.7cm ³ /rev	1A2	1A3	1A4	(1A5)
22.0cm ³ /rev	①A2	①A3		
30.0cm ³ /rev	2A2	2A3	2A4	(2A5)
38.9cm ³ /rev	②A2	②A3		
66.7cm ³ /rev	3A2	3A3	3A4	(3A5)

(可変ピストンポンプの場合)

容量	圧力 2~7MPa	7~14MPa
8.0cm ³ /rev	8N1	8N2
16.5cm ³ /rev	16N1	16N2
22.0cm ³ /rev	22N1	22N2
35.0cm ³ /rev	35N1	35N2
45.0cm ³ /rev	45N1	45N2
70.0cm ³ /rev	70N1	70N3

ポンプ種別

VC, VD：可変ベーン
PV：可変ピストン

電動機容量

(0.75~30)KW, 4P[但し0.75kWのみ0.7で表示します]

タンク容量

(30, 40, 60, 100, 160, 250, 400, 650) ℓ

NCPシリーズ (標準可変ポンプユニット)

付表1 (オプション記号説明)

記号	内容	形式&説明	30L	40~100L	160, 250L	400, 650L
B	ベースブロック(13デザイン専用)	MPUシリーズ搭載	○注2	○	○	○
C	ラジエータ	N13F-001-1050	○	○		
C1	汎用ファンクーラ	3A92-001-0000 16/15W 単相 AC200V, 50/60Hz		○	○	○
C2	強力ファンクーラ	3A92-002-0001 35/33W 単相 AC200V, 50/60Hz			○	○
D	端子結線(動力系+制御系)	各電気機器から端子箱まで結線(動力系+制御系)	○	○	○	○
E	端子結線(制御系のみ)	各電気機器から端子箱まで結線(制御系のみ)	○	○	○	○
F	フォークリフト用取付足	後述フォーク用取付足仕様参照		○		
M	マイクロセパレータ	TMG-1S(~100L)、TMG-2ZS(160L~)	○	○	○	○
N	騒音対策	電動機6P仕様				○
P	オイルパン	後述オイルパン仕様参照		○	○	○
R	リターンフィルタ	WS-20-20-V(20μベーパー)	○			
R1	リターンフィルタ	CF-O*(10μベーパー) FRS** -20P*** (20μベーパー)		○注3	○注3	
R2	リターンフィルタ	FPL** (10μベーパー)		○	○	
T	温度計(付油面計)	φ6×80L (0~100℃) ガード付 φ8×120L (-20~100℃) ガード付	○	○	○	○
V	防振対策	防振ゴム、ゴムホース等取付				○
W1	自主水張検査	弊社によるタンク水張テスト		○	○	○
W2	官庁水張検査	消防署立会によるタンク水張テスト		○	○	○
TH	サーモスタット(異常油温検知：a接点)	TNS-C1070C(65℃以上接点ON)		○	○	○
PS	プレッシャスイッチ(異常圧力検知：a接点)	CE** (ポンプ設定圧力)-(1.5MPa) 以上接点ON		○	○	○
FS	フロートスイッチ(油面低下検知：a接点)	OLV-2A (油面計下眼線)-(10mm) 以下接点ON		○	○	○
G	油面計ガード付	保護用カバー取付	○	○	○	○
R3	リターンフィルタ(タンクトップ型)	MAR** - ** P-S				
L	アンカー穴外側	固定用アンカー穴外向きに設置				
	電動機 海外電圧	標準電圧AC200V50 / 60Hz, AC220V60Hzの他		デザインナンバー「5100*」にて対応可能		
	特殊塗料(外装)	標準ラッカー系塗料の他(フタル酸系、エポキシ系等)				
	ピストンポンプ可変制御オプション	標準制御方式Nの他(NQ, RS, WS, RQS等)				
	難燃性作動油(W/G系)	水グリコール系作動油(他は別途ご相談ください。)				
	水クーラ	ポンプDR冷却ファンクーラでは能力不足の場合		別途ご相談ください。		
	電気オイルヒーター	油温0℃以下の可能性がある場合				

- 注) 1. オプション記号B選定時は、13デザインとなります。(ベースブロック追加形22デザインは適用外)
2. オプション記号B容量30Lは専用ベースブロックにてO1×3連まで搭載可能です。
3. オプション記号R1 CF-O*は、ポンプ機能*A2、*NOのみ適用となります。
4. オプション記号R1 容量250Lにて45cm³/revタイプ使用時FRS08-20P08Tとなります。
5. デザインナンバー「5100*」については、弊社まで問い合わせ願います。

付表2 NCPシリーズタンクの油面上下限油量

タンク容量 [L]	上限油量 [L]	下限油量 [L]
30	30	24
40	40	31
60	60	49
100	100	80
160	160	111
250	250	184
400	400	306
650	650	518

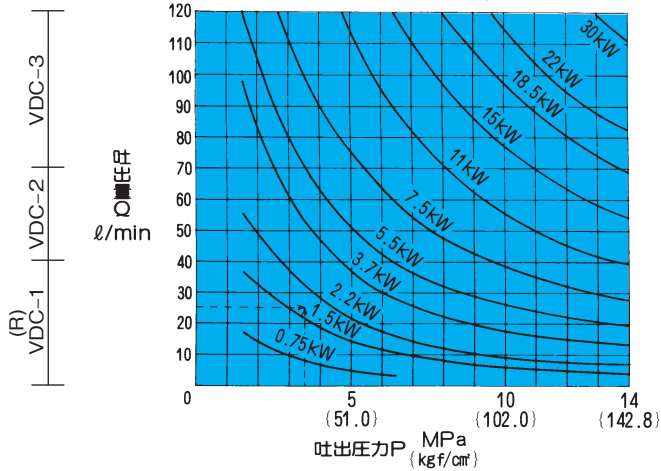
電動機選定法

- ・ グラフの各電動機の出力量の下側が、その電動機の定格出力での使用可能範囲です。
- ・ 電動機電圧はAC200V-50/60Hz、AC220V-60Hzを標準とします。

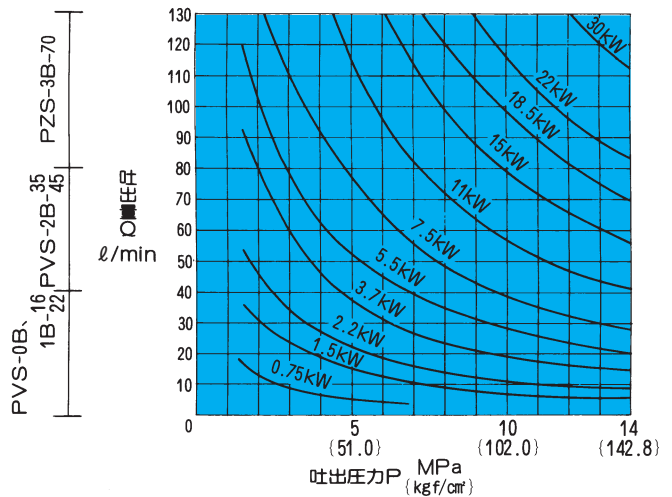
(例) 圧力3.5MPa{35.7kgf/cm²} 吐出量25ℓ/minで使用する場合の電動機を求めます。

[求め方] グラフに破線で示すように圧力3.5MPa{35.7kgf/cm²} 吐出量25ℓ/minの交点の上側の電動機が求めるものとなり、この場合は2.2KWとなります。

可変ベーンポンプの場合



可変ピストンポンプの場合

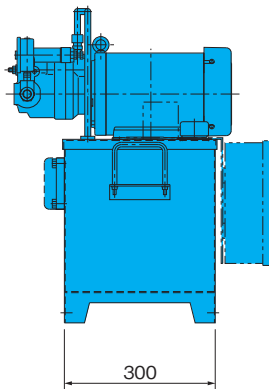
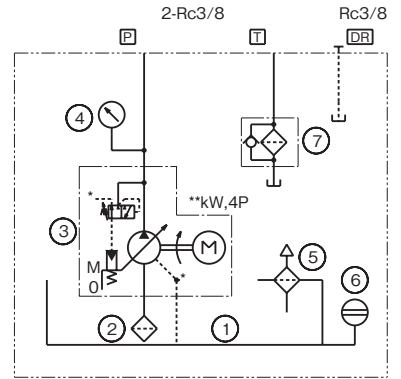
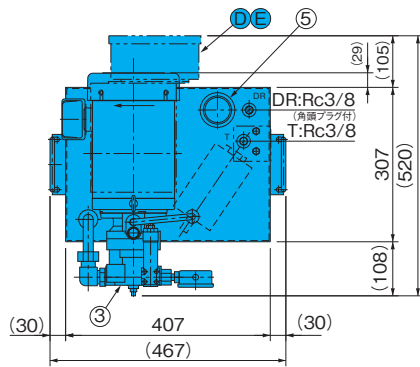


取付寸法図

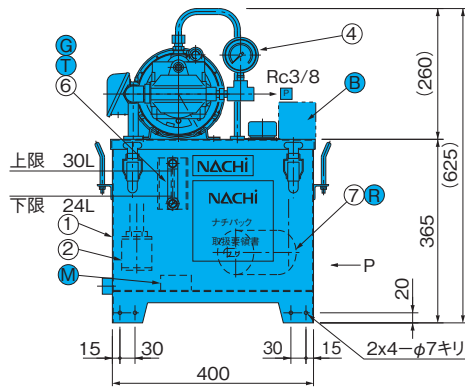
(注) カタログ寸法、レイアウトおよび使用機器は、改良のため予告なく変更する場合があります。特に寸法制限等ある場合はご確認願います。

●NCPシリーズ
NCP-30-**PV8N**-**-13

●オプションの品番は色付けしてあります。



P矢視図



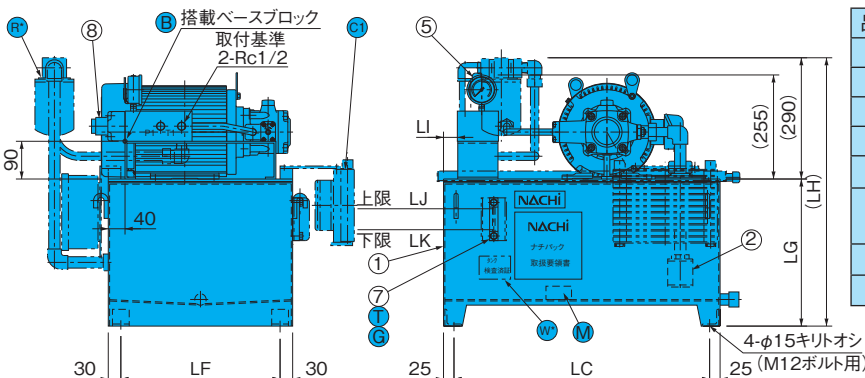
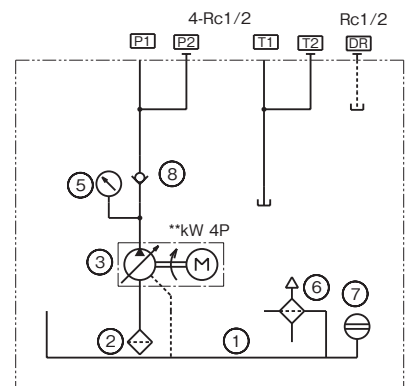
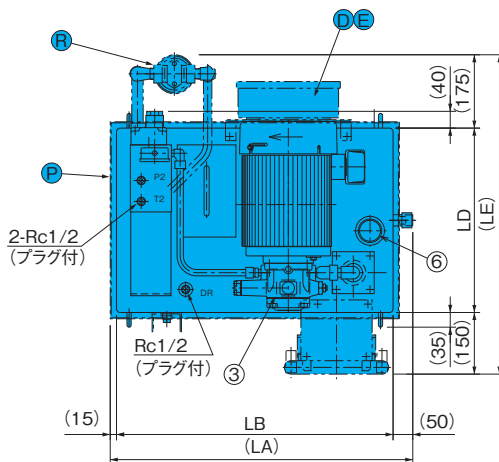
品番	名称	形式	個数
1	タンク	30ℓ	1
2	ストレーナ	CS-06(150メッシュ)	1
3	ユニポンプ	UPV-0A-8N***A-4-50	1
4	圧力計	GV50-173×**MPA	1
5	注油口兼 エアブリーザ	MSA-V30	1
6	油面計	φ6×80L	1
7	リターンフィルタ	WS-20-20-V	1

NCP-40-0.7V_D^C1A2-**-13

NCP-60-**V_D^C1A**-**-13

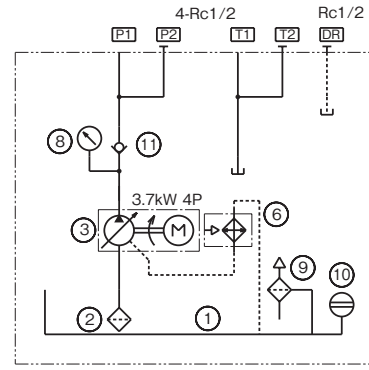
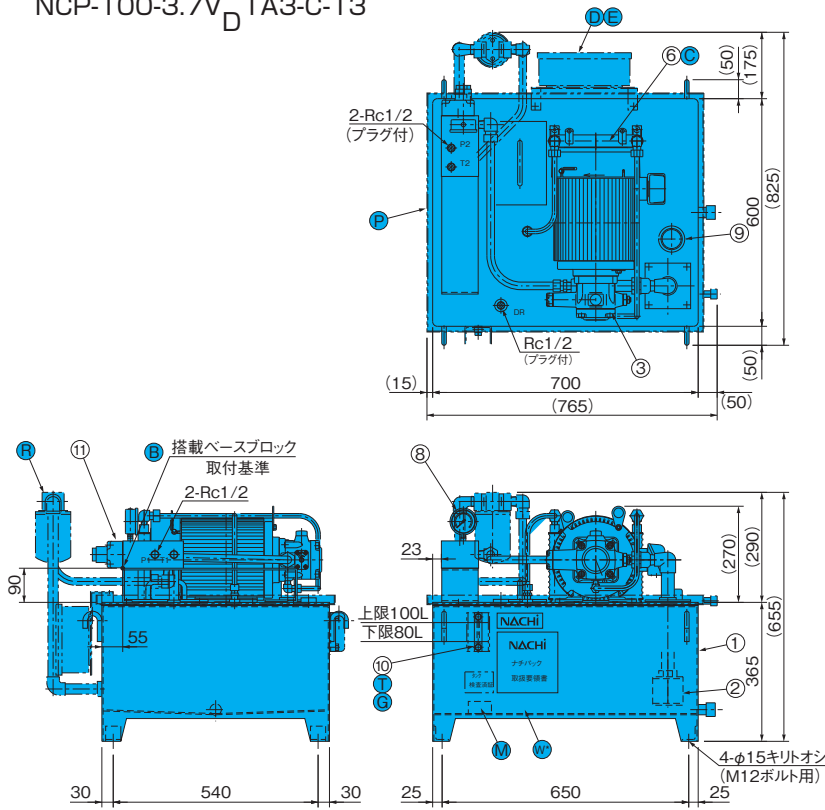
記号	寸法 mm	
	40ℓ	60ℓ
LA	625	725
LB	560	660
LC	510	610
LD	350	440
LE	675	765
LF	290	380
LG	300	350
LH	590	640
LI	31	33

記号	容量 ℓ	
	40ℓ	60ℓ
LJ	40	60
LK	31	49



品番	名称	形式	個数
1	タンク	**ℓ	1
2	ストレーナ	CS-06(150メッシュ)	1
3	ユニポンプ	UVC(D)-1A-A-**-4-40(60)	1
4			
5	圧力計	GV50-173×**MPA	1
6	注油口兼 エアブリーザ	MSA-V30	1
7	油面計	φ6×80L	1
8	チェックバルブ	CA-G03-1-20	1

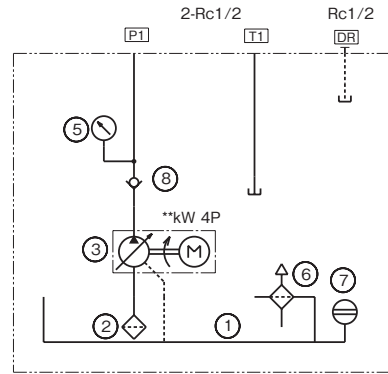
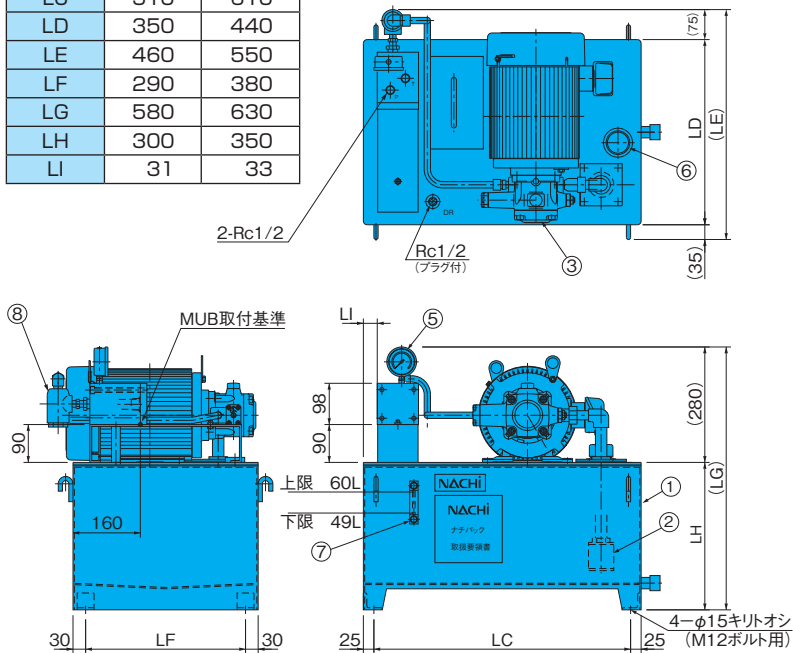
NCP-100-3.7V_D^C1A3-C-13



品番	名称	形式	個数
1	タンク	100ℓ	1
2	ストレーナ	CS-08(150メッシュ)	1
3	ユニポンプ	UVC(D)-1A-2A3-3.7-4-40(60)	1
4			
5			
6	ラジエータ	N13F-001-1050	1
7			
8	圧力計	GV50-173×**MPA	1
9	注油口兼 エアブリーザ	MSA-V30	1
10	油面計	φ6×80L	1
11	チェックバルブ	CA-G03-1-20	1

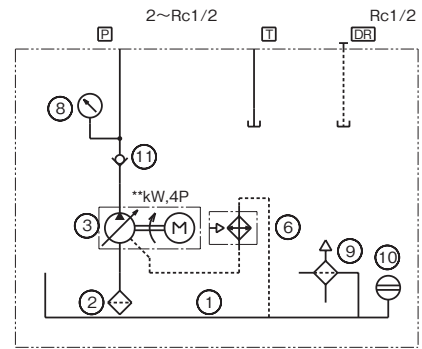
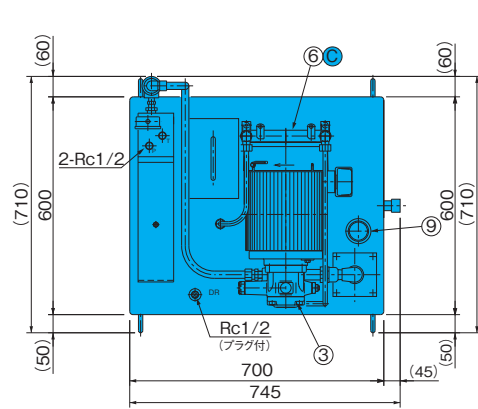
NCP-40-0.7VD1A2-* -22
NCP-60-* * VD1A*-* -22

記号	寸法 mm	
	40ℓ	60ℓ
LA	605	705
LB	560	660
LC	510	610
LD	350	440
LE	460	550
LF	290	380
LG	580	630
LH	300	350
LI	31	33

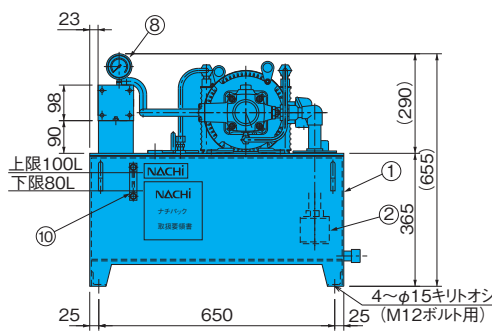
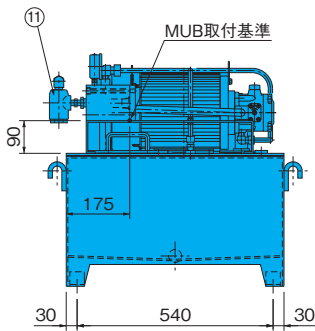


品番	名称	形式	個数
1	タンク	**ℓ	1
2	ストレーナ	CS-06(150メッシュ)	1
3	ユニポンプ	UVD-1A-A*-* -4-40(60)	1
4			
5	圧力計	GV50-173×**MPA	1
6	注油口兼 エアブリーザ	MSA-V30	1
7	油面計	φ6×80L	1
8	チェックバルブ	CA-T03-1-20	1

NCP-100-3.7VD1A3-C-22

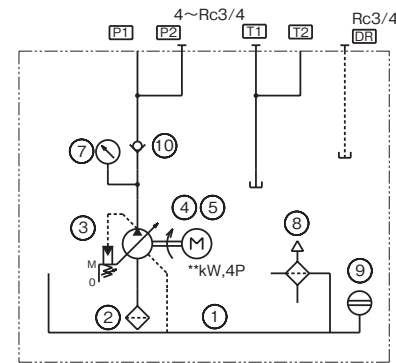
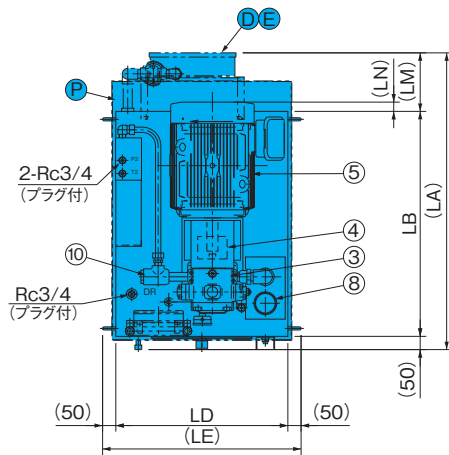


品番	名称	形式	個数
1	タンク	100ℓ	1
2	ストレーナ	CS-08(150×メッシュ)	1
3	ユニポンプ	UVD-1A-2A3-3.7-4-60	1
4			
5			
6	ラジエータ	N13F-001-1050	1
7			
8	圧力計	GV50-173×**MPA	1
9	注油口兼 エアブリーザ	MSA-V30	1
10	油面計	φ6×80L	1
11	チェックバルブ	CA-T03-1-20	1

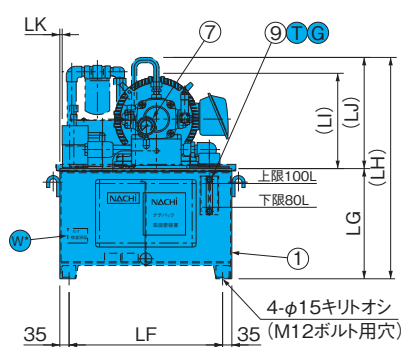
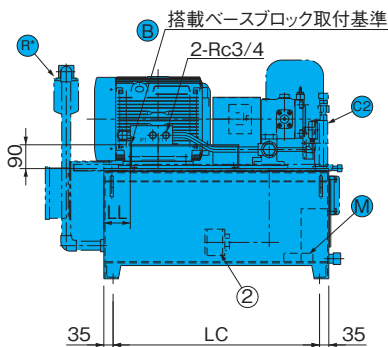


NCP-160-**VC2A**-13
NCP-250-**VC2A**-13

記号	寸法 mm	
	160ℓ	250ℓ
LA	1120	1175
LB	850	1000
LC	780	930
LD	650	750
LE	750	850
LF	580	680
LG	415	495
LH	835	995
LI	385	420
LJ	420	500
LK	0	20
LL	100	215
LM	220	125
LN	75	0



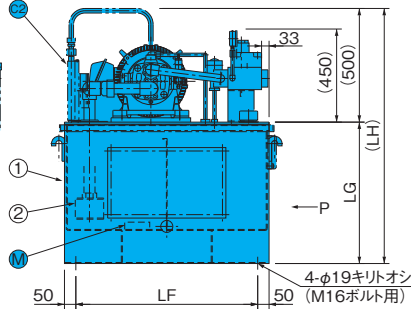
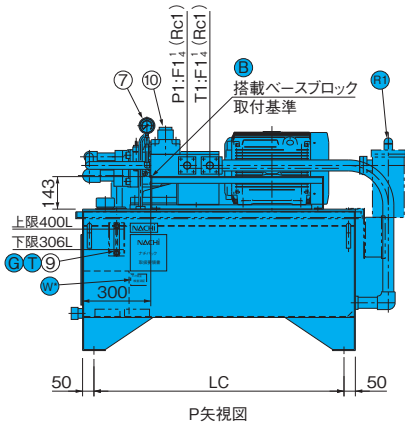
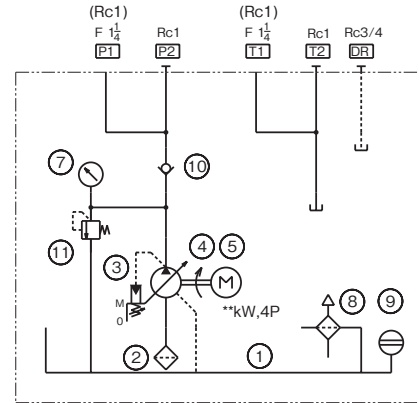
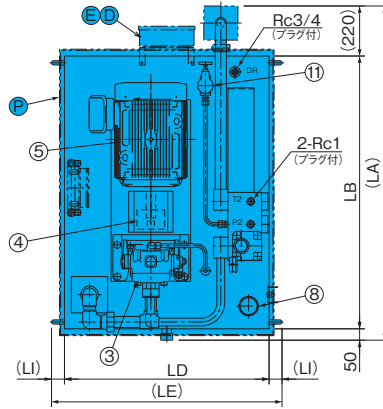
品番	名称	形式	個数
1	タンク	**ℓ	1
2	ストレーナ	CS-10(150×メッシュ)	1
3	ポンプ	VDC-2A-**A**-20	1
4	カップリング	CR-****J	1
5	電動機	全閉外扇B端子 **kW-4P	1
6			
7	圧力計	GV50-173×**MPA	1
8	注油口兼 エアブリーザ	MSA-V50-VS10	1
9	油面計	φ8×120L	1
10	チェックバルブ	CA-T06-1-20	1



油圧ユニット

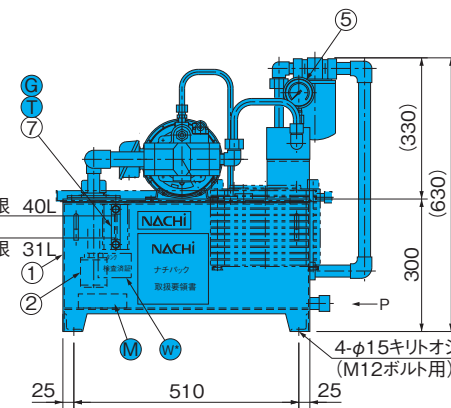
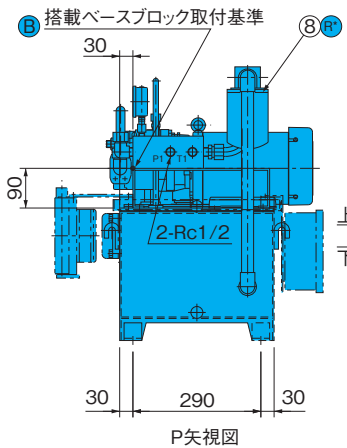
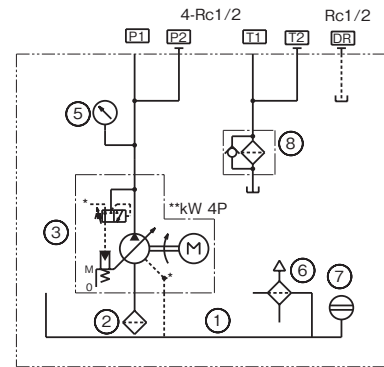
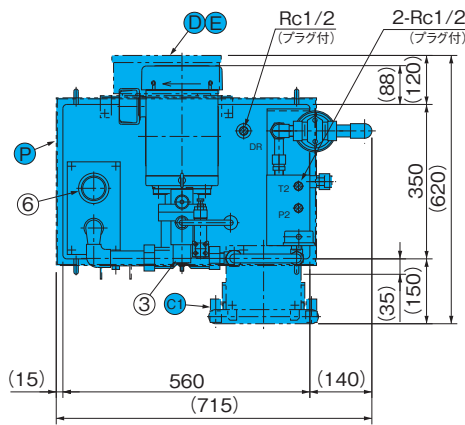
NCP-400-**VC3A**-13
 NCP-650-**VC3A**-13

記号	寸法 mm	
	400ℓ	650ℓ
LA	1470	1790
LB	1200	1520
LC	1100	1420
LD	900	1010
LE	1014	1164
LF	800	910
LG	620	670
LH	1120	1170
LI	57	77
LJ	300	450



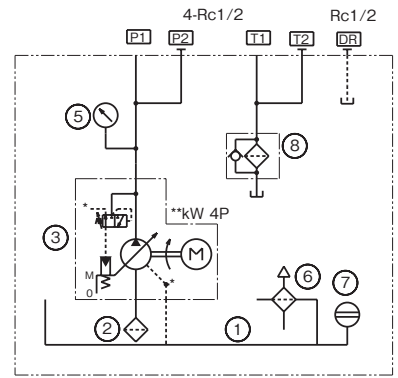
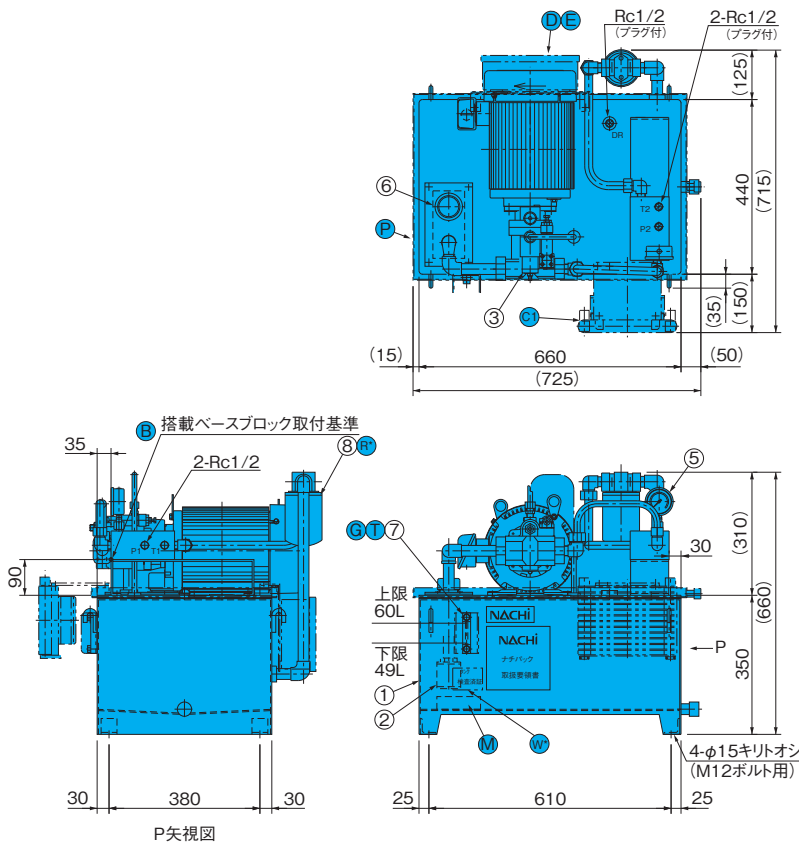
品番	名称	形式	個数
1	タンク	**ℓ	1
2	ストレーナ	CS-12(150メッシュ)	1
3	ポンプ	VDC-3A-1A**-20	1
4	カップリング	CR-***J	1
5	電動機	全閉外扇A端子 *kW-4P	1
6			
7	圧力計	GV50-173**MPA	1
8	注油口兼 エアブリーザ	MSA-V50-VS10	1
9	油面計	φ8×120L	1
10	チェックバルブ	CA-G10-1-20	1
11	リリーフバルブ	R-T03-3-12	1

●可変ピストンポンプシリーズ
 NCP-40-**PV⁸/₁₆N*-R-13



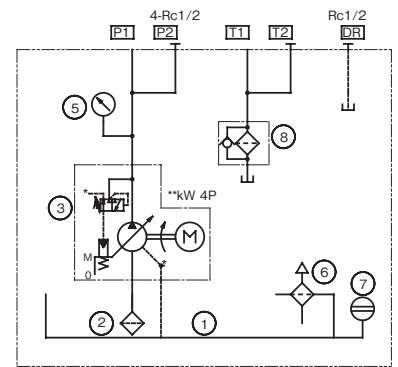
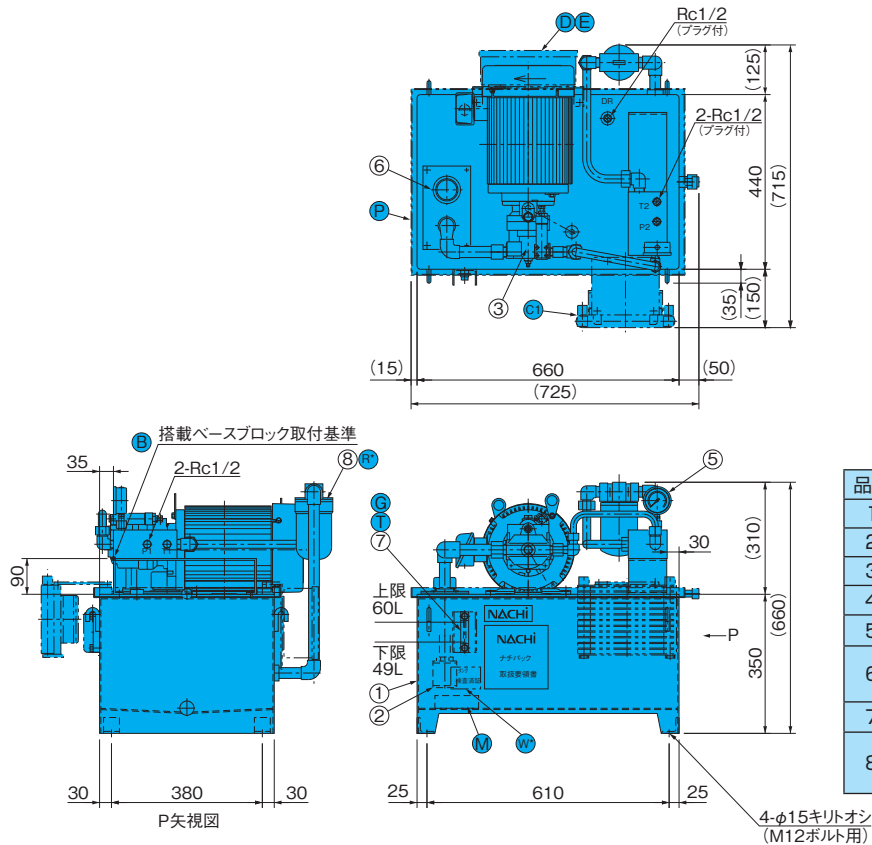
品番	名称	形式	個数
1	タンク	40ℓ	1
2	ストレーナ	CS-06(150メッシュ)	1
3	ユニポンプ	UPV-A**N**A-4-30(50)	1
4			
5	圧力計	GV50-173**MPA	1
6	注油口兼 エアブリーザ	MSA-V30	1
7	油面計	φ6×80L	1
8	リターンフィルタ	(FPL-06)CF-06 10μペーパー	1

NCP-60-**PV16N*-R-13



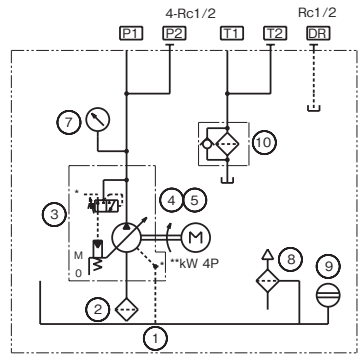
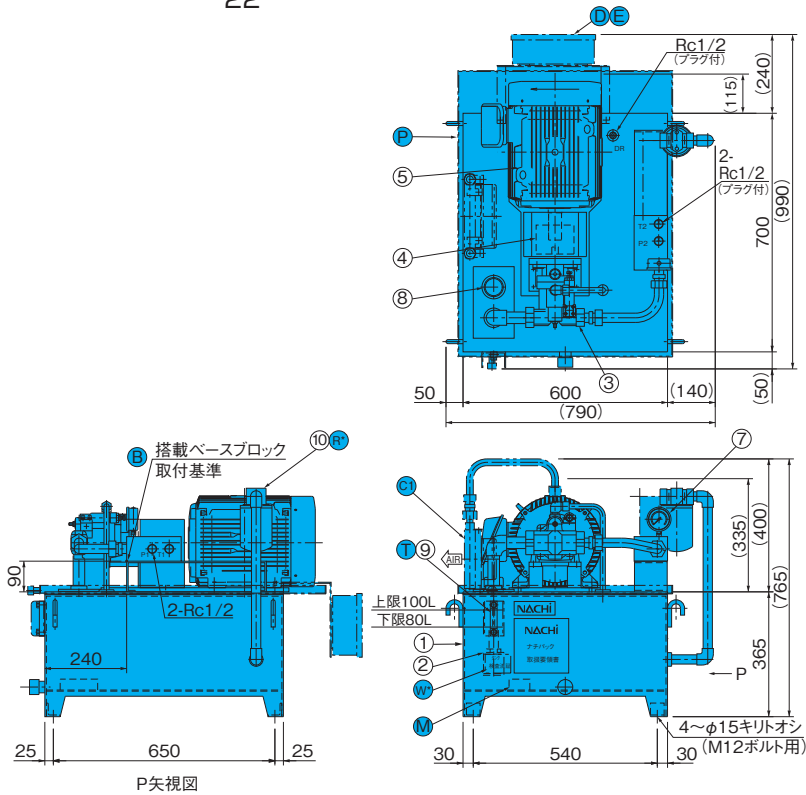
品番	名称	形式	個数
1	タンク	60ℓ	1
2	ストレーナ	CS-06(150メッシュ)	1
3	ユニポンプ	UPV-1A-16N-**-**A-4-30	1
4			
5	圧力計	GV50-173×**MPA	1
6	注油口兼 エアブリーザ	MSA-V30	1
7	油面計	φ6×80L	1
8	リターンフィルタ	(FPL-06)CF-06 10μペーパー	1

NCP-60-**PV8N**-13



品番	名称	形式	個数
1	タンク	**ℓ	1
2	ストレーナ	CS-06(150メッシュ)	1
3	ユニポンプ	UPV-0A-8N-**-**A-4-50	1
4			
5	圧力計	GV50-173×**MPA	1
6	注油口兼 エアブリーザ	MSA-V30	1
7	油面計	φ6×80L	1
8	リターンフィルタ	(FPL-06)CF-06 10μペーパー	1

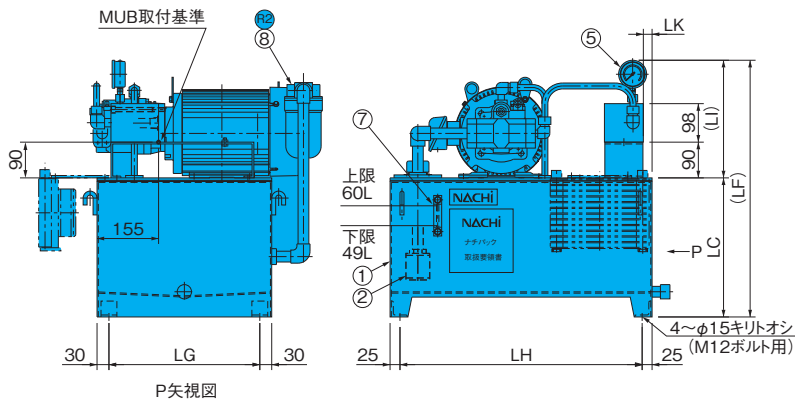
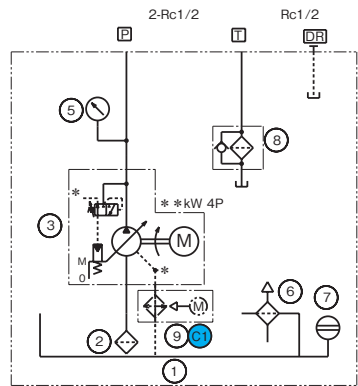
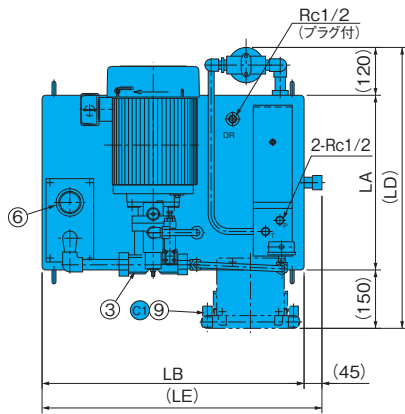
NCP-100-**PV¹⁶/₂₂N**--13



品番	名称	形式	個数
1	タンク	100ℓ	1
2	ストレーナ	CS-06(150メッシュ)	1
3	ポンプ	PVS-1A-**N**-12	1
4	カップリング	CR-****J	1
5	電動機	全閉外扇A端子 **kW-4P	1
6			
7	圧力計	GV50-173×**MPA	1
8	注油口兼 エアブリーザ	MSA-V30	1
9	油面計	φ6×80L	1
10	リターンフィルタ	(FPL-06)CF-06 10μペーパー	1

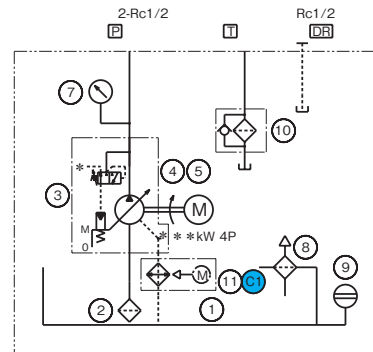
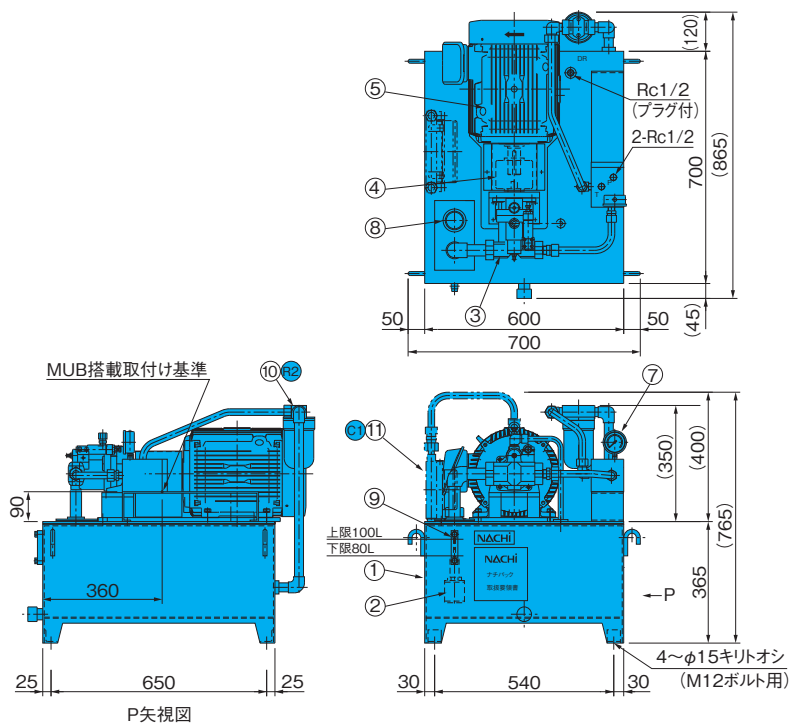
NCP-40-**PV16N**-(C1)R2-22
NCP-60-**PV16N**-(C1)R2-22

記号	寸法 mm	
	40ℓ	60ℓ
LA	350	440
LB	560	660
LC	300	350
LD	620	710
LE	605	705
LF	630	665
LG	290	380
LH	510	610
LI	330	315
LJ	150	155
LK	0	30



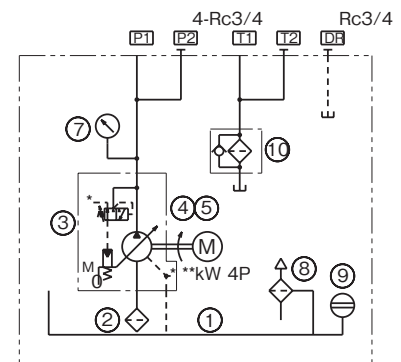
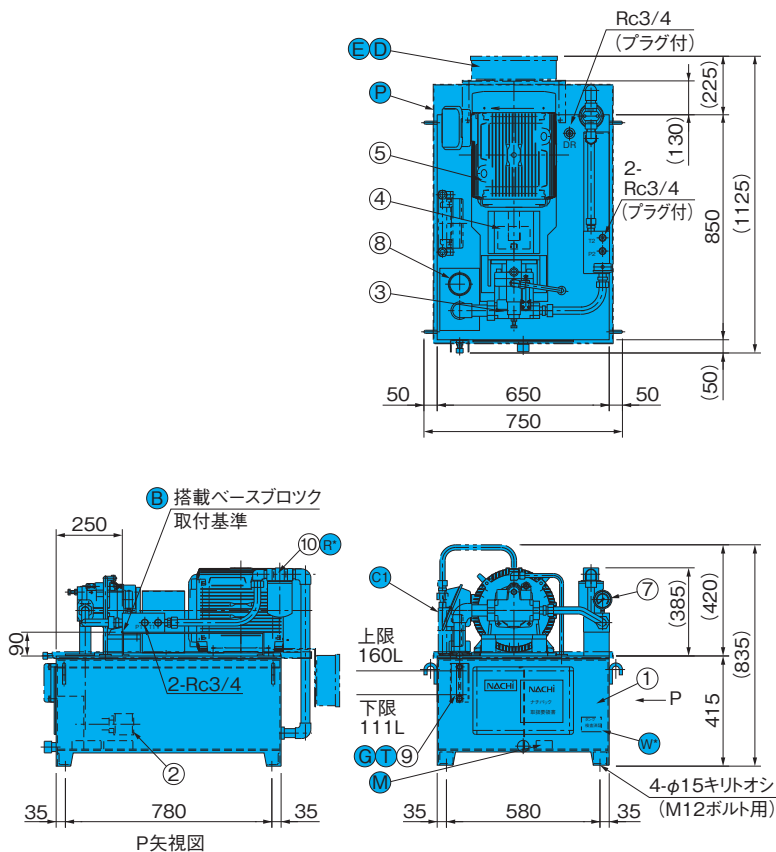
品番	名称	形式	個数
1	タンク	**ℓ	1
2	ストレーナ	CS-06(150メッシュ)	1
3	ユニポンプ	UPV-1A-16N-***A-4-30	1
4			
5	圧力計	GV50-173×**MPA	1
6	注油口兼 エアブリーザ	MSA-V30	1
7	油面計	φ6×80L	1
8	リターンフィルタ	FPL-06(10μペーパー)	1
9	ファンクーラ	3A92-001-0000	1

NCP-100-**PV¹⁶/₂₂N*-(C1)R2-22



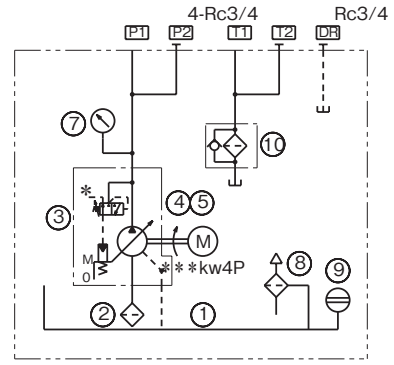
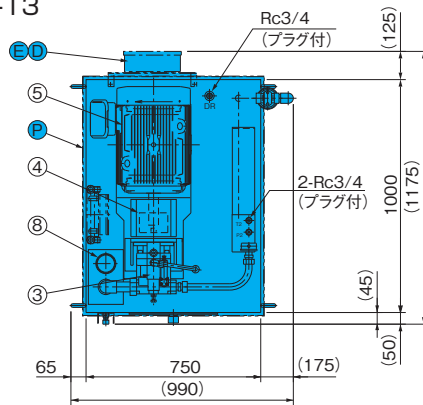
品番	名称	形式	個数
1	タンク	100ℓ	1
2	ストレーナ	CS-06(150メッシュ)	1
3	ポンプ	PVS-1A- ¹⁶ / ₂₂ N*-12	1
4	カップリング	CR-*** *J	1
5	電動機	全閉外扇A端子 *kW-4P	1
6			
7	圧力計	GV50-173×**MPA	1
8	注油口兼 エアブリーザ	MSA-V30	1
9	油面計	φ6×80L	1
10	リターンフィルタ	FPL-06(10μペーパー)	1
11	ファンクーラ	3A92-001-0000	1

NCP-160-**PV35N*-R*-13

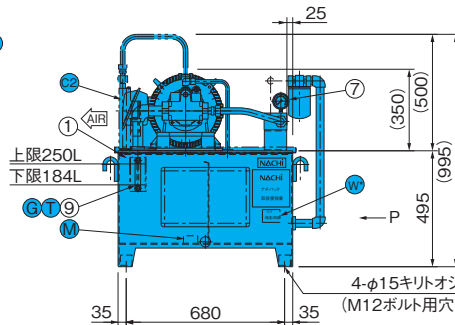
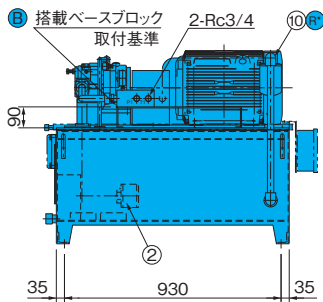


品番	名称	形式	個数
1	タンク	160ℓ	1
2	ストレーナ	CS-10(150メッシュ)	1
3	ポンプ	PVS-2A-35N*-12	1
4	カップリング	CR-*** *J	
5	電動機	全閉外扇A端子 *kW-4P	1
6			
7	圧力計	GV50-173×**MPA	1
8	注油口兼 エアブリーザ	MSA-V50-VS10	1
9	油面計	φ8×120L	1
10	リターンフィルタ	(FPL-08)CF-08 10μペーパー	1

NCP-250-**PV³⁵₄₅N*-R*-13



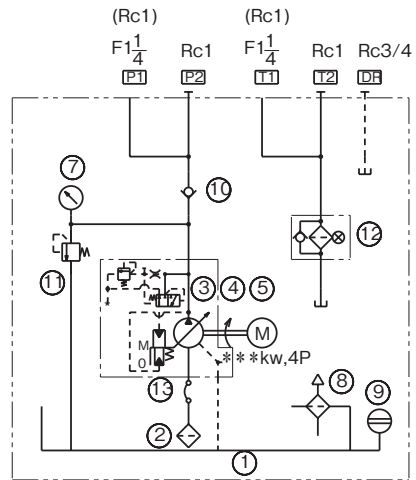
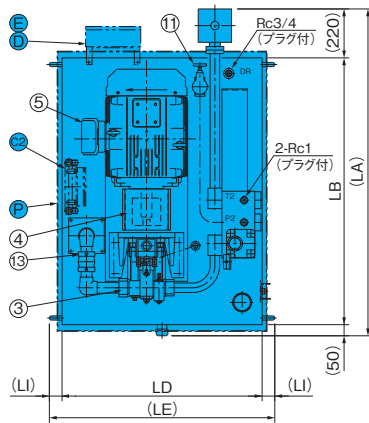
品番	名称	形式	個数
1	タンク	250ℓ	1
2	ストレーナ	CS-10(150メッシュ)	1
3	ポンプ	PVS-2A-**N*-12	1
4	カップリング	CR-***J	1
5	電動機	全閉外扇A端子 **kW4P	1
6			
7	圧力計	GV50-173×**MPA	1
8	注油口兼 エアブリーザ	MSA-V50-VS10	1
9	油面計	φ8×120L	1
10	リターンフィルタ	FRS08-20P08T(20μ) (FPL-08)CF-08 10μペーパー	1



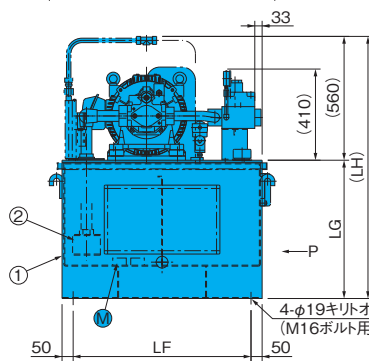
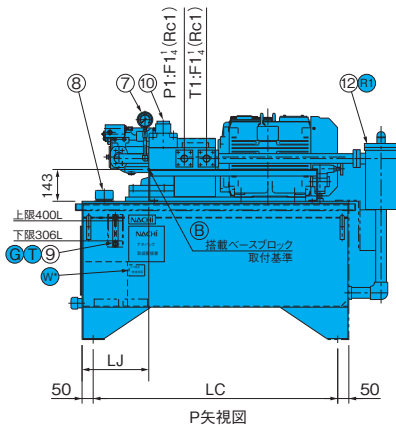
P矢視図

NCP-400-**PV70N*-R1*-13
NCP-650-**PV70N*-R1*-13

記号	寸法 mm	
	400ℓ	650ℓ
LA	1470	1790
LB	1200	1520
LC	1100	1420
LD	900	1010
LE	1014	1164
LF	800	910
LG	620	670
LH	1180	1230
LI	57	77
LJ	300	450



品番	名称	形式	個数
1	タンク	**ℓ	1
2	ストレーナ	CS-12(150メッシュ)	1
3	ポンプ	PZS-3A-70N*-10	1
4	カップリング	CR-***J	1
5	電動機	全閉外扇A端子 **kW4P	1
6			
7	圧力計	GV50-173×**MPA	1
8	注油口兼 エアブリーザ	MSA-V50-VS10	1
9	油面計	φ8×120L	1
10	チェックバルブ	CA-G10-1-20	1
11	リリーフバルブ	R-T03-3-12	1
12	リターンフィルタ	FRS12-20P-12F	1
13	フレックスマスタ ージョイント	M1600-150-0350	1

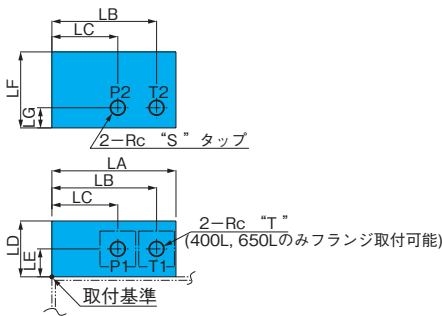


P矢視図

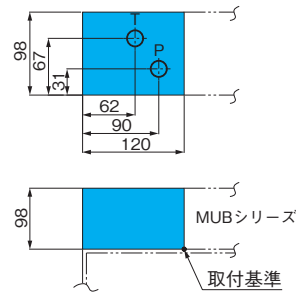
注) ⑪リリーフバルブ設定圧力は、ポンプ設定圧力の1.0MPa{10.2kgf/cm²} プラスで設定しています。

取出口ブロック仕様

13デザイン
取出口 ブロック寸法

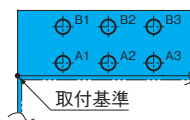


22デザイン
取出口 ブロック寸法



タンク容量	寸法 mm							取出口サイズ	
	LA	LB	LC	LD	LE	LF	LG	S	T
40L	160	135	85	72	36	98	26	1/2	1/2
60L									
100L									
160L	300	260	160	98	49	148	48	3/4	3/4
250L									
400L 650L								1	JIS B 2291 SSA-32 (Rc)

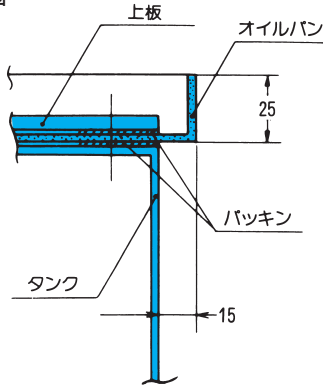
オプションB
MPUシリーズ搭載
(寸法はベースブロック仕様参照)



オイルパン仕様

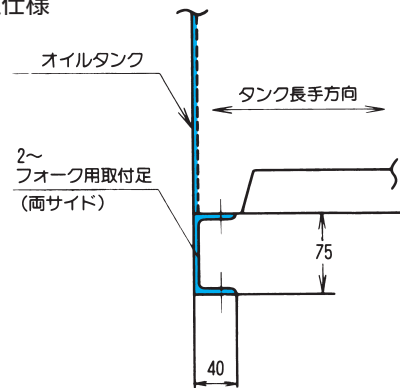
本オイルパンは鉢巻形を標準タイプとし、オイルパン用 DR を1カ所 (Rc3/8) 備えています。

構造寸法図



フォーク用取付足仕様

フォーク用取付足仕様



標準仕様

1. 塗装色：マンセルNo.5B6/3 (ラッカ系塗料)

2. 電装仕様：

		配線	色別	端子番号	端子	端子箱仕様
制御系	SA SS	VCT-1.25mm ²	片SOL白、黒	1, 2... 通しNo. (コモン：C)	Y型圧着端子	内面：マンセルNo.2.5Y8/2防塵型とし、蓋はビス止めとします。 外面：マンセルNo.5B6/3 (ラッカ系塗料)
			両SOL赤、白、黒、緑			
動力系	~3.7kW 5.5kW~	VCT	赤、白、黒、緑	U、V、W、E	丸型圧着端子	
		KIV+PF	黒(3)+緑			
ファンクーラ	3A92	VCT-1.25mm ²	白、黒	U2、V2	丸型圧着端子	

ベースブロック仕様

形式説明

M * * - [] [] [] [] [] [] - []

デザインナンバー
10 : 01サイズおよび
03サイズM8取付に適用
J10 : 03サイズM6取付に適用

1~MAX6連の制御回路のサイズ略記号
1 : 01サイズ
3 : 03サイズ

多連ベースブロック

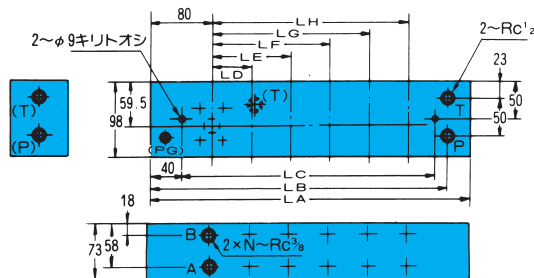
MPU : ユニット搭載形
MUB : ベースブロック追加形
MBS : 単体アッセンブリー用片取出形
MBW : 単体アッセンブリー用両取出形

●MPUシリーズ (ユニット搭載形)

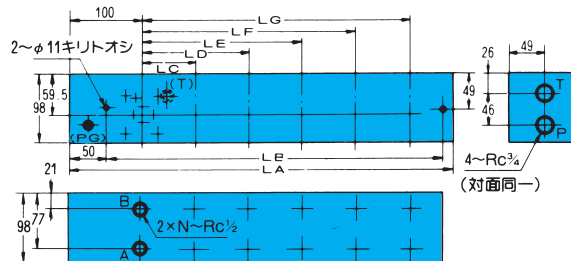
本ベースブロックは、NCPシリーズに搭載専用タイプです。

ブロック形式/外形図/寸法表

01サイズ



03サイズ



形式	寸法 mm								質量 kg	
	LA	LB	LC	LD	LE	LF	LG	LH		N
MPU-1-10	160	130	75						1	8.3
-11-10	210	180	125	50					2	10.9
-111-10	260	230	175	50	100				3	13.4
-1111-10	310	280	225	50	100	150			4	16.0
-11111-10	360	330	275	50	100	150	200		5	18.6
-111111-10	410	380	325	50	100	150	200	250	6	21.2

形式	寸法 mm								質量 kg	
	LA	LB	LC	LD	LE	LF	LG	N		
MPU-3-J10(10)	160	95							1	11.1
-33-J10(10)	235	170	75						2	16.3
-333-J10(10)	310	245	75	150					3	21.5
-3333-J10(10)	385	320	75	150	225				4	26.7
-33333-J10(10)	460	395	75	150	225	300			5	31.9
-333333-J10(10)	535	470	75	150	225	300	375		6	37.0

注) 1.03サイズの取付ボルトはM6、M8の2種類が用意されていますので必ずご指示ください。

M6 : SA、SS-Jシリーズ
M8 : SSシリーズ

2.01、03のコンビネーション形を使用される場合

- 寸法は上記の03サイズの寸法表とおりのピッチで取付くものとし、A、Bポートのみ01サイズの取付部分がRc3/8となります。
- 一例でMPU-313131-J10の場合上記のバルブ取付部の左から1、3、5番目が03サイズとなり、2、4、6番目が01サイズとなります。

その他

回路構成にあたって、タンク容量により、スペース制限がありますので下表を基本にして設計してください。

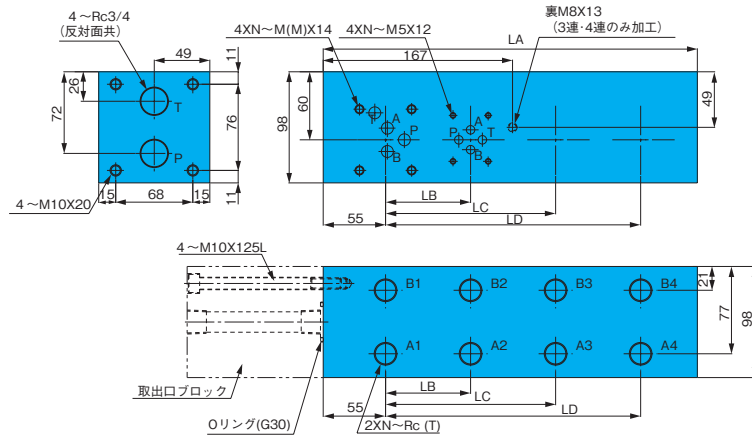
	タンク容量	01スペースブロック	03スペースブロック	
VD * シリーズ	40ℓ	4連迄	3連迄	
	60ℓ	5連迄	3連迄	
	100ℓ	6連迄	5連迄	
	160ℓ	6連迄	5連迄	
	250ℓ	6連迄	6連迄	
400、650ℓ				
PVS シリーズ	30ℓ	3連迄		
	40ℓ	4連迄	3連迄	
	60ℓ		5連迄	3連迄
		Z	6連迄	4連迄
	100ℓ	6連迄	4連迄	
	160、250ℓ	6連迄	4連迄	
400、650ℓ				

注) 上記より多連化する場合は、上板よりオーバーハングしますのでご注意ください。

●MUBシリーズ（ベースブロック追加形）

本シリーズはオプションベースブロックを4本のボルトにより簡単に追加取付することができます。追加可能範囲は下記を参照ください。なお、この場合のNCPユニット形式のデザインナンバーは22デザインとなります。

ブロック形式/外形図/寸法表



形式	寸法 mm							質量 kg
	LA	LB	LC	LD	N	M	T	
MUB-1-10	105				1	-	3/8	7.6
MUB-3-J10(10)	105				1	6(8)	1/2	7.6
MUB-11-10	180	75			2	-	3/8	12.8
MUB-33-J10(10)	180	75			2	6(8)	1/2	12.8
MUB-111-10	255	75	150		3	-	3/8	18.0
MUB-333-J10(10)	255	75	150		3	6(8)	1/2	18.0
MUB-1111-10	330	75	150	225	4	-	3/8	23.2
MUB-3333-J10(10)	330	75	150	225	4	6(8)	1/2	23.2

注) 1.03サイズの取付ボルトはM6、M8の2種類が用意されていますので必ずご指示ください。

M6: SA、SS-Jシリーズ、M8: SSシリーズ

2.01、03のコンビネーション形を使用される場合

- a) 寸法は上記の03サイズの寸法表どおりのピッチで取付くものとし、A、Bポートのみ01サイズの取付部分がRc3/8となります。
- b) 一例でMUB-3131-J10の場合上記のバルブ取付部の左から1、3番目が03サイズとなり、2、4番目が01サイズとなります。

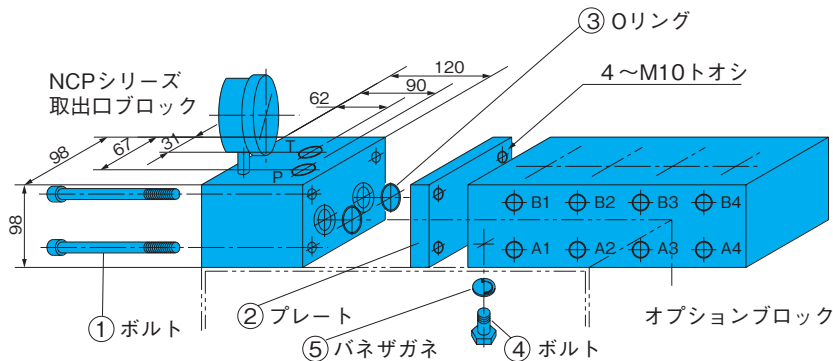
3.2速プレート使用の際、MUB専用のタイプになります。当社までお問い合わせ願います。

オプションベースブロックの取付け手順

①④ボルトをゆるめ②プレートを外し、次に③Oリングの挿入状態を確認後オプションベースブロックを①④⑤にて取付けすれば、完了です。

注) 3連、4連のみ④⑤使用します。

1連、2連は④⑤取り外すのみとなります。



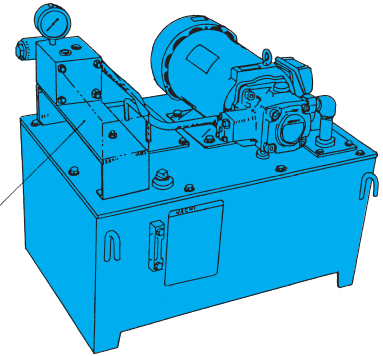
22デザインシリーズ範囲

現状もっとも市販性の高い40、60、100ℓタンクのピストン、ペーンタイプ合わせて6種類としました。(尚ペーンのVCタイプは含んでいません。)

オプションベースブロック追加可能範囲

タンク容量	01ベースブロック	03ベースブロック
40ℓ	2連迄	2連迄
60ℓ	3連迄	3連迄
100ℓ	4連迄	4連迄

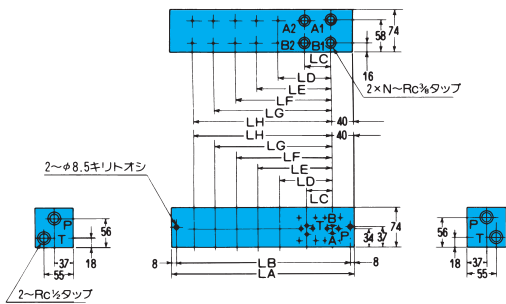
オプションベースブロック



品番	名称	形式
1	六角穴付ボルト	M10×125
2	プレート	98×98×15t
3	Oリング	1B-G30
4	六角ボルト	M8×20
5	バネザガネ	M8用

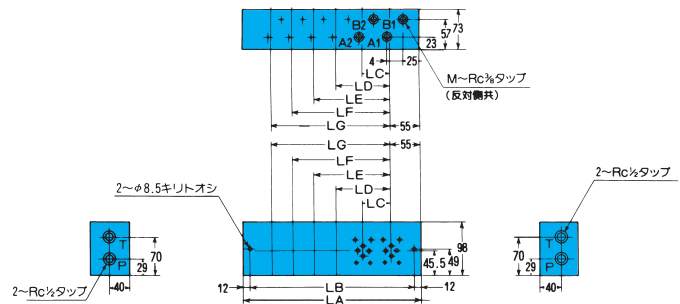
●MBS、MBWシリーズ（単体アッセンブリー形）
 本ベースブロックは、バルブユニットのみを機械まわりに取付けて使用するものです。

ブロック形式/外形図/寸法表
 MBSシリーズ（片取出多連ブロック）
 O1サイズ



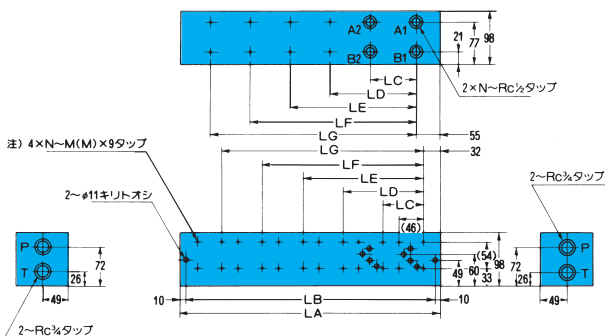
形式	寸法 mm								質量 kg	
	LA	LB	LC	LD	LE	LF	LG	LH		N
MBS-1-10	80	64							1	3.4
-11-10	130	114	50						2	5.5
-111-10	180	164	50	100					3	7.6
-1111-10	230	214	50	100	150				4	9.8
-11111-10	280	264	50	100	150	200			5	11.9
-111111-10	330	314	50	100	150	200	250		6	14
-1111111-10	380	364	50	100	150	200	250	300	7	16

MBWシリーズ（両取出多連ブロック）
 O1サイズ



形式	寸法 mm								質量 kg	
	LA	LB	LC	LD	LE	LF	LG	M	N	
MBW-1-10	110	86						2x2	1	5.7
-11-10	160	136	50					4x2	2	8.3
-111-10	210	186	50	100				6x2	3	10.9
-1111-10	260	236	50	100	150			8x2	4	13.4
-11111-10	310	286	50	100	150	200		10x2	5	16
-111111-10	360	336	50	100	150	200	250	12x2	6	18.6

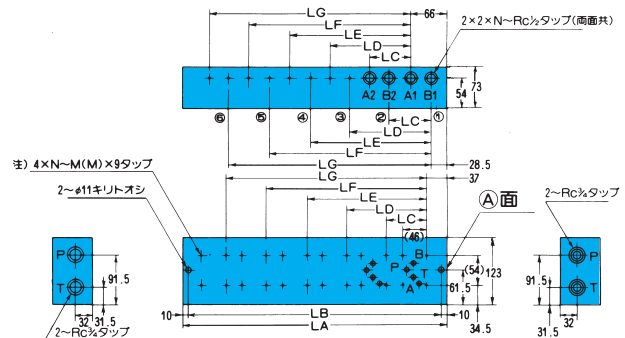
O3サイズ（O1、O3コンビネーション形）



形式	寸法 mm								質量 kg	
	LA	LB	LC	LD	LE	LF	LG	M ^(注1)		N
MBS-3-J10(10)	110	90						6(8)	1	8.2
-**J10(10)	185	165	75					6(8)	2	13.8
-***J10(10)	260	240	75	150				6(8)	3	19.4
-****J10(10)	335	315	75	150	225			6(8)	4	25.0
-*****J10(10)	410	390	75	150	225	300		6(8)	5	30.7
-*****J10(10)	485	465	75	150	225	300	375	6(8)	6	36.3

注) 1.O3サイズの取付ボルトはM6、M8の2種類が用意されていますので必ずご指示ください。
 M6: SA、SS-Jシリーズ、M8: SSシリーズ
 2.O1、O3のコンビネーション形を使用される場合
 a) 寸法は上記のO3サイズの寸法表どおりのピッチで取付くものとし、A、BポートのみO1サイズの取付部分がRc3/8となります。
 b) 一例でMBS-313131-J10の場合上記のバルブ取付部の右から1、3、5番目がO3サイズとなり、2、4、6番目がO1サイズになります。

O3サイズ（O1、O3コンビネーション形）

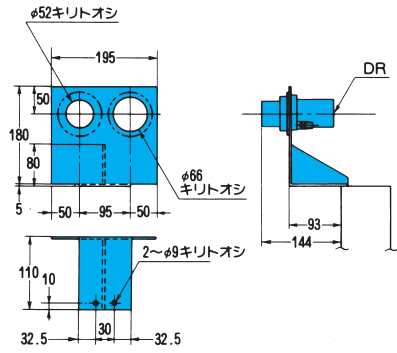


形式	寸法 mm								質量 kg	
	LA	LB	LC	LD	LE	LF	LG	M ^(注1)		N
MBW-3-J10(10)	120	100						6(8)	1	8.4
-**J10(10)	195	175	75					6(8)	2	13.6
-***J10(10)	270	250	75	150				6(8)	3	18.9
-****J10(10)	345	325	75	150	225			6(8)	4	24.1
-*****J10(10)	420	400	75	150	225	300		6(8)	5	29.4
-*****J10(10)	495	475	75	150	225	300	375	6(8)	6	34.6

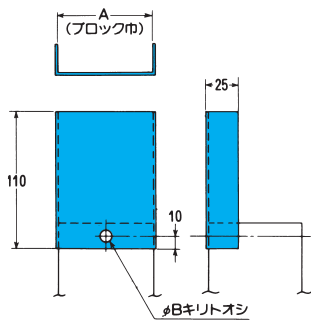
注) 1.O3サイズの取付ボルトはM6、M8の2種類が用意されていますので必ずご指示ください。
 M6: SA、SS-Jシリーズ、M8: SSシリーズ
 2.O1、O3のコンビネーション形を使用される場合
 a) 寸法は上記のO3サイズの寸法表どおりのピッチで取付くものとし、A、BポートのみO1サイズの取付部分がRc3/8となります。
 b) 一例でMBW-313131-J10の場合上記のバルブ取付部の右から1、3、5番目がO3サイズとなり、2、4、6番目がO1サイズになります。

制御回路オプション仕様

オプションG (圧力計パネル寸法図)



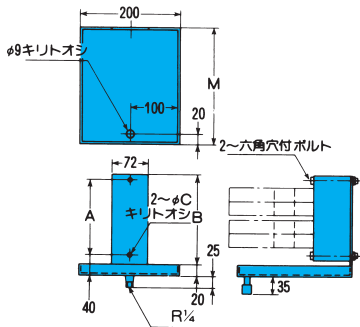
オプションN (ネームプレートパネル寸法図)



形式	A	B
MBS-01	74	9
MBS-03	98	11
MBW-01	98	9
MBW-03	123	11

注) ネームプレートパネルは、出荷時ベースブロックとは別々にしますので、取付けの際は共締め願います。

オプションP (オイルパン寸法図)



モジュラー積数	M	
	01用	03用
0	145	165
1	185	225
2	225	265
3	265	330
4	305	385

注) オイルパンは、ブロックと共締めし、裏からナットを取付けた状態で出荷します。

オプションP寸法表

形式	A	B	C	適用
P-S1-1	64	92	9	MBS-1
-2	114	142	9	11
-3	164	192	9	111
-4	214	242	9	1111
-5	264	292	9	11111
-6	314	342	9	111111
7	364	392	9	1111111

形式	A	B	C	適用
P-W1-1	86	118	9	MBW-1
-2	136	168	9	11
-3	186	218	9	111
-4	236	268	9	1111
-5	286	318	9	11111
-6	336	368	9	111111

形式	A	B	C	適用
P-S3-1	90	120	11	MBS-3
-2	165	195	11	33
-3	240	270	11	333
-4	315	345	11	3333
-5	390	420	11	33333
-6	465	495	11	333333

形式	A	B	C	適用
P-W3-1	100	130	11	MBW-3
-2	175	205	11	33
-3	250	280	11	333
-4	325	335	11	3333
-5	400	430	11	33333
-6	475	505	11	333333