



NSPシリーズ コンパクト形可変ポンプユニット

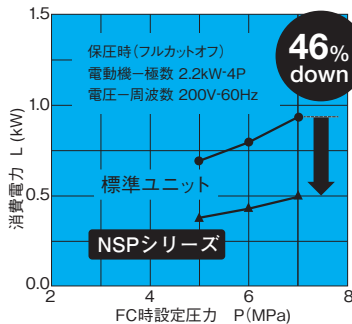
小形の油圧ユニットは、NC旋盤のチャック開閉や刃物台の回転、マシニングセンタの主軸上下作動など工作機械のパワー源として数多く使われています。

“NSPユニット”は、保圧時による機器効率を高め標準ユニット対比で約46%(当社比)の省エネ化を実現した、小形・軽量の油圧ユニットです。

特 長

省エネ効果UP

電動機のIE3プレミアム効率対応により、標準ユニット比約46%の省エネ率を達成（保圧時・当社比）



省スペース

電動機一体型可変ベーンポンプによるコンパクト化と合理的なレイアウトにより、省スペースで設置が容易。

取扱い、メンテナンスが容易

シンプルな構造、信頼性の高いポンプ制御で、取扱いメンテナンス性が良好。

省資源

少ないタンク油量で地球の省資源化に貢献。

米国EISA、UL対応

米国高効率規制に対応し、UL認証取得電動機を採用したモデルをラインナップしています。

高効率で低発熱

特に保圧時のポンプ、電動機効率が高く、低発熱で、母機の高精度化に対応。

仕 様

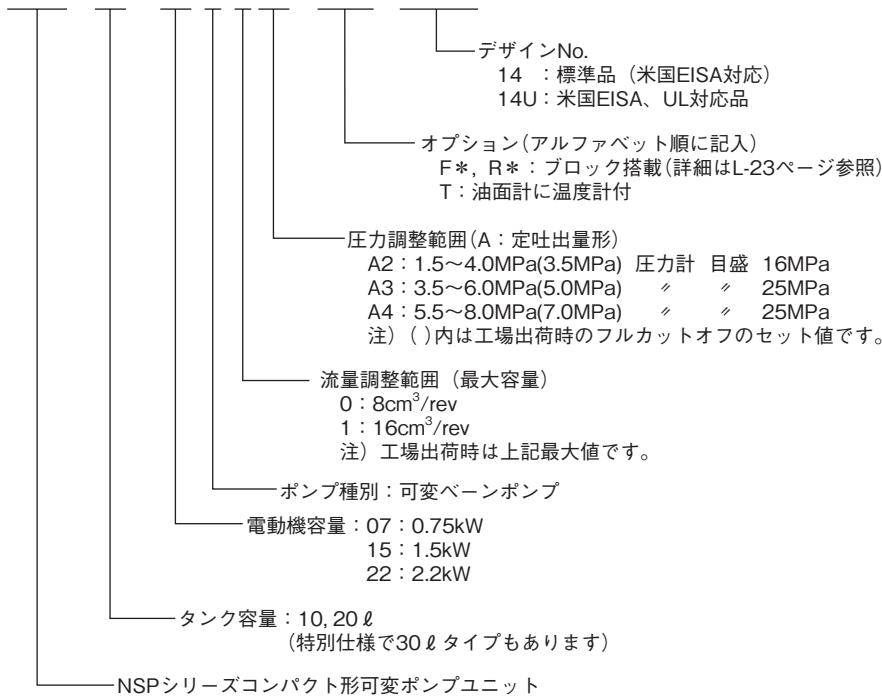
項 目	形 式	NSP-**-*VOA*	NSP-**-*V1A*	NSP-**-*V2A*
ポンプ容量	cm ³ /rev	8.0	16.0	26.0
最高圧力	MPa	8.0 (81.6kgf/cm ²) (フルカットオフ圧力)		7.0 (フルカットオフ圧力) ※許容ピーク圧力13.0
電動機出力	kW	0.75, 1.5	1.5, 2.2	2.2, 3.7
タンク容量	ℓ	10, 20		30, 40
設置スペース	mm	300×400		340×450
概算質量	kg	39 (10ℓ, 1.5kW, 作動油オプション含まず)		81 (30ℓ, 2.2kW, 作動油オプション含まず)

形式説明

- 注) 1. ポンプ容量と電動機容量の組合せ、その他に制約がありますので、選定上の注意事項の欄をご参照ください。
2. 当社の都合に依り、予告なくデザインナンバーの変更をすることがあります。
3. 8.0～16.0cm³/revシリーズの14デザインは、標準品にて米国EISA対応しています。

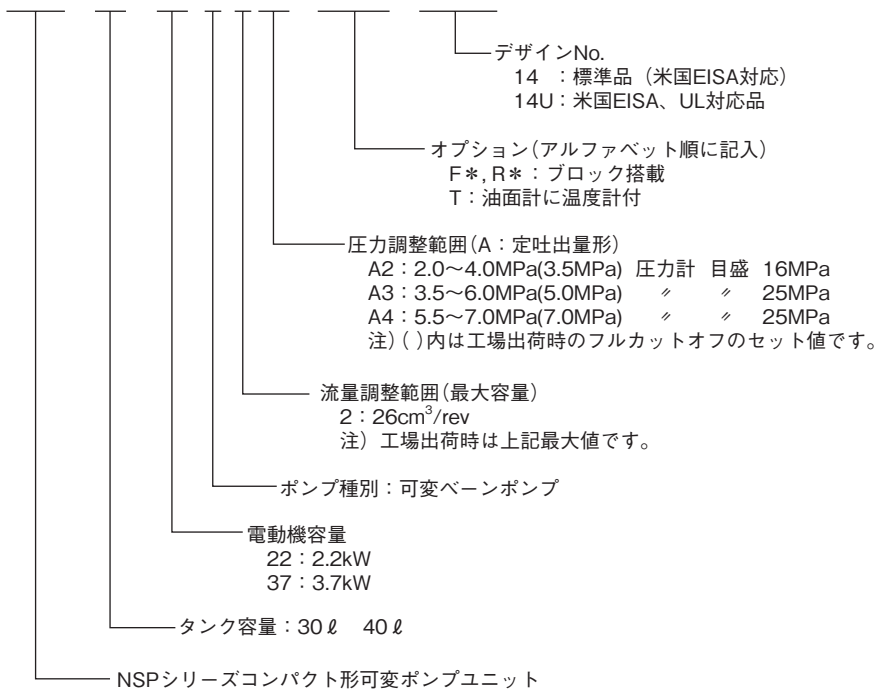
8.0、16.0cm³/revシリーズ

NSP-10-07 V OA2-F2T-14(U)



26.0cm³/revシリーズ

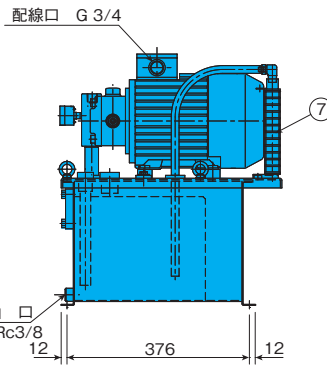
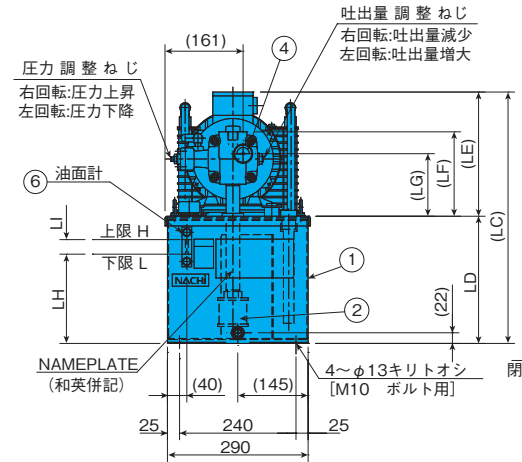
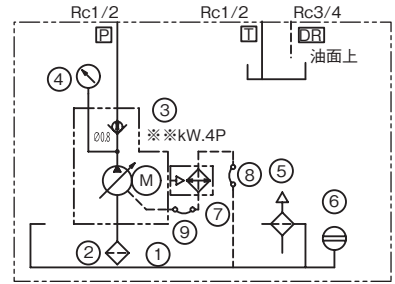
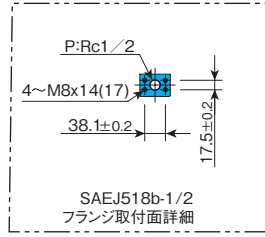
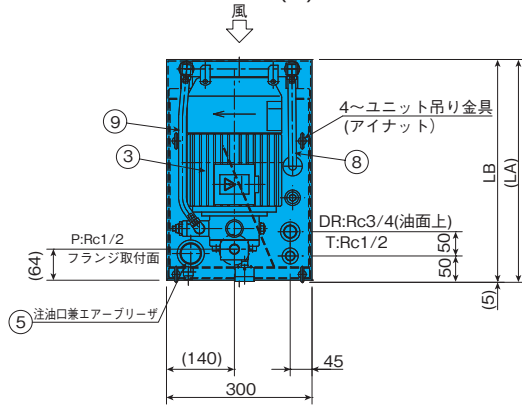
NSP-30-22 V 2A2-F22T-14(U)



外形図／寸法表

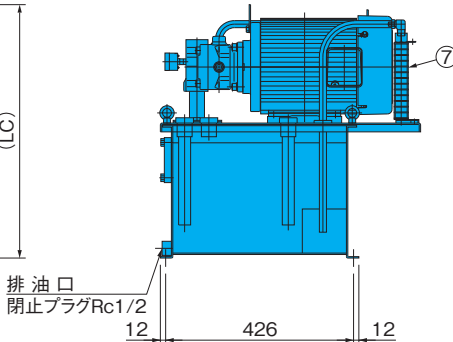
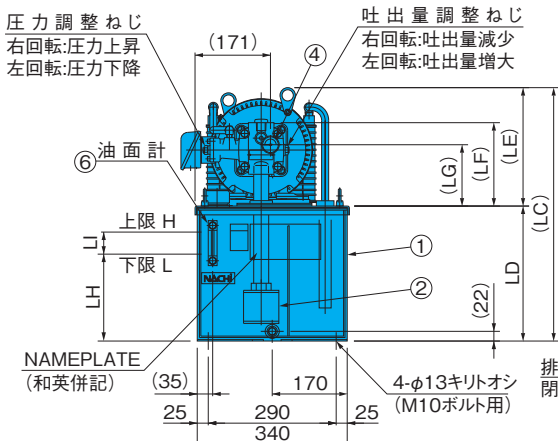
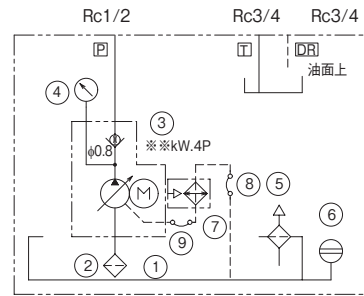
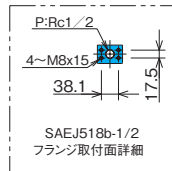
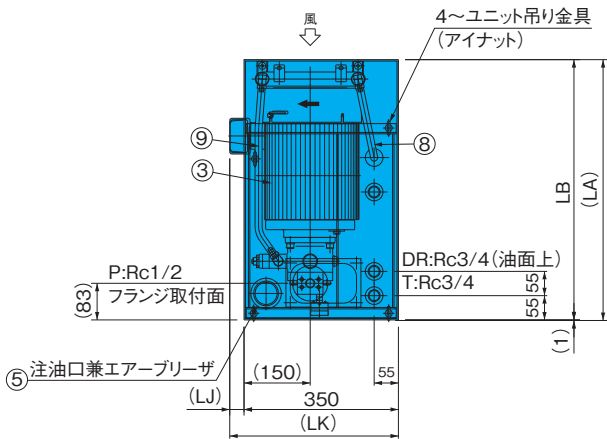
注) 寸法は次項参照ください。

8.0、16.0cm³/revシリーズ NSP-***V*A*-14(U)



品番	部品名称
1	オイルタンク
2	サクシヨンストレーナ
3	ユニポンプ
4	圧力計
5	注油口兼エアブリーザ
6	油面計
7	ラジエータ
8	フレキシブルホース
9	フレキシブルホース

26.0cm³/revシリーズ NSP-***V2A*-14(U)



品番	部品名称
1	オイルタンク
2	サクシヨンストレーナ
3	ユニポンプ
4	圧力計
5	注油口兼エアブリーザ
6	油面計
7	ラジエータ
8	フレキシブルホース
9	フレキシブルホース

8.0、16.0cm³/revシリーズ

形式	モータ (kW-P)	寸法											概算 質量 (kg)
		LA	LB	LC	LD	LE	LF	LG	LH	LI	H	L	
NSP-10-07V*A**-14(U)	0.75-4	405	400	400	160	240	154	109	102	10	10L	9L	35
NSP-10-15V*A**-14(U)	1.5-4	430	425	405		245	164	119					39
NSP-10-22V*A**-14(U)	2.2-4	460	455	425		265	174	129					46
NSP-20-07V*A**-14(U)	0.75-4	405	400	502	262	240	154	109	185	30	20L	17L	37
NSP-20-15V*A**-14(U)	1.5-4	430	425	507		245	164	119					41
NSP-20-22V*A**-14(U)	2.2-4	460	455	527		265	174	129					48

(作動油含まず)

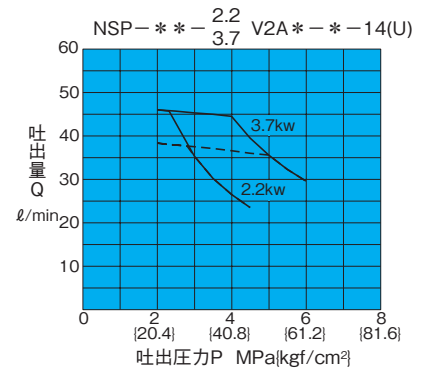
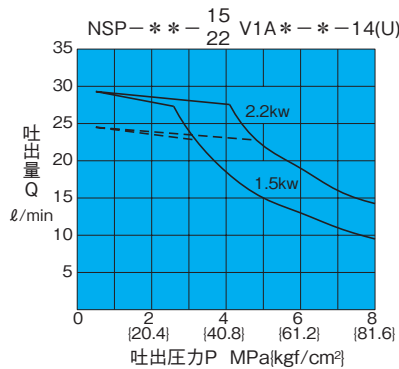
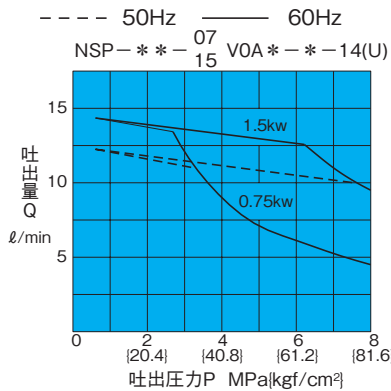
26.0cm³/revシリーズ

形式	モータ (kW-P)	寸法													概算 質量 (kg)
		LA	LB	LC	LD	LE	LF	LG	LH	LI	LJ	LK	H	L	
NSP-30-22V2A**-14(U)	2.2-4	566	565	556	306	250	177	127	197	50	3	353	30L	23L	80
NSP-30-37V2A**-14(U)	3.7-4	591	590	581		275	189	139			32	382			86
NSP-40-22V2A**-14(U)	2.2-4	566	565	635	385	250	177	127	256	70	3	353	40L	31L	84
NSP-40-37V2A**-14(U)	3.7-4	591	590	660		275	189	139			32	382			90

(作動油含まず)

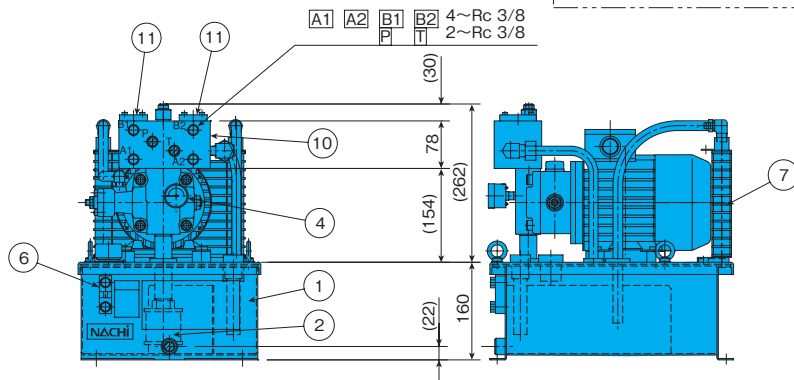
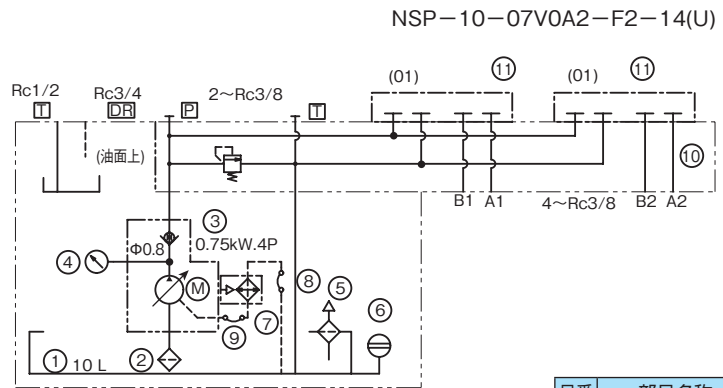
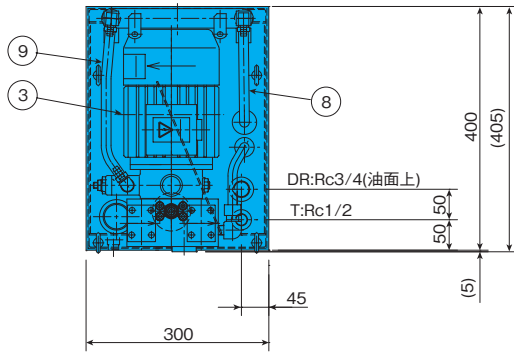
電動機選定法

NSP電動機選定曲線 (電動機電圧はAC200V-50/60Hz、AC220V-60Hzを標準とします。)



※ 電動機の一般特性については、(B-43ページ)を参照ください。

〔ブロック追加例〕
NSP-10-07V0 A2-F2-14(U)



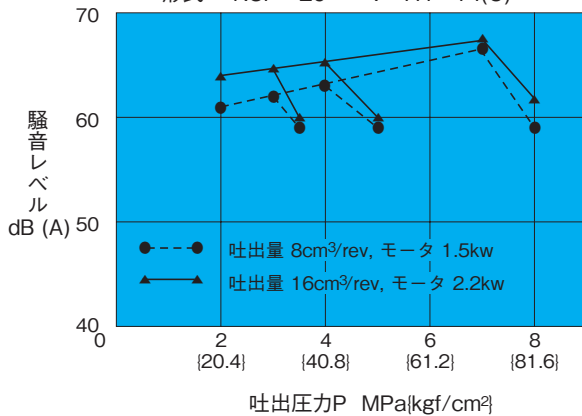
品番	部品名称
1	オイルタンク
2	サクシヨンストレーナ
3	ユニポンプ
4	圧力計
5	注油口兼エアブリーザ
6	油面計
7	ラジエータ
8	フレキシブルホース
9	フレキシブルホース
☆ 10	ベースブロック
☆ 11	閉止プレート

☆: 上記部品中、品番10、11はオプションです。ブロック搭載の場合は、品番11は標準で含まれます。

性能特性

①騒音特性

形式: NSP-20-*V*A4-14(U)



条件

(左図の値は以下の条件での代表特性です)

使用油: ISO VG32相当

油温: 40±5°C

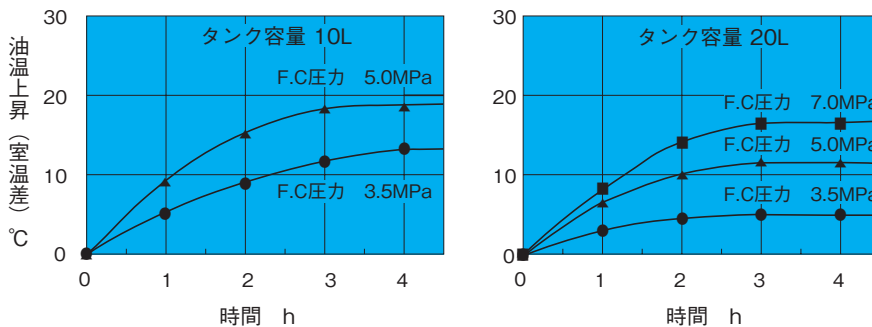
回転数: 1800min⁻¹

測定距離: ユニット周囲1m
(四方向の値の平均)

注) 騒音特性は設置される床や架台の状況、周囲の音の反射物の有無などの条件で変わるため上記と異なる場合があります。

②油温特性

形式: NSP-*-*V1A*-14(U)



条件

(左図の値は以下の条件での代表特性です)

使用油: ISO VG32相当

回転数: 1800min⁻¹

室温: 29°C

電動機: 0.75~2.2kW

注) 1. 10ℓタンクの5.0MPa以上については連続運転で油温上昇が大きいためご注意ください。この場合20ℓタンクを推奨します。

2. 油温上昇は実機使用条件で変わるため、上記と異なる場合があります。

注) 消費電力については、B-43ページのUVNシリーズ可変ペーンユニポンプのデータをご参照ください。

選定上の注意事項

●形式組合せについて…

- ①ポンプと電動機の組合せは下記表を標準とします。

ポンプ	電動機kW	0.75	1.5	2.2	3.7
OA*		○	○		
1A*			○	○	
2A2				○	○
2A3				○	○
2A4					○

- ②タンク容量30ℓは8.0、16.0cm³/revでは特別仕様となります。
 ③ブロック搭載形はブロックに閉止プレートが付属します。

●回路構成について…

- ①基本は標準品のNSP-*+外部マニホールド（回路）です。
 ②ユニットと外部マニホールドの間は十分なたわみを持たせた配管

にしてください。

- 最大ピーク圧力（設定圧＋サージ圧）は14MPa以内にしてください。最大ピーク圧力を14MPa以下にする目安として、次の配管条件を参考にしてください。
 ゴムホース（14MPa用）1/2"×2m（配管容積：約250cm³）ポンプ運転条件：1MPa→7MPa、フルカットオフ
- 14MPaを超える場合は回路側にサージカット用リリーフバルブを設けてください。

注）ポンプ容量26cm³/revの最大ピーク圧力は13MPaとなります。

●搭載マニホールドブロックについて…

- ①ポンプにマニホールドブロック

（オプション）を搭載する場合は、ブロックとバルブの合計質量を15kg以内にしてください。

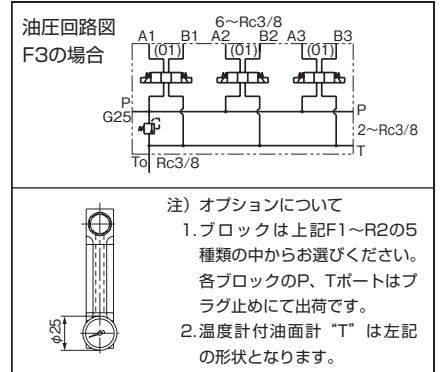
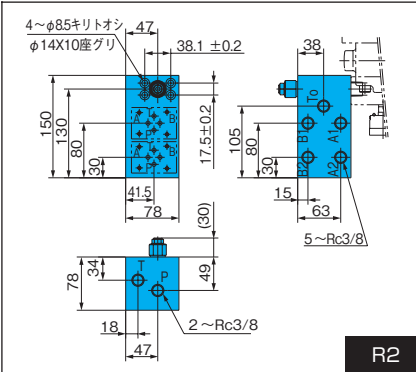
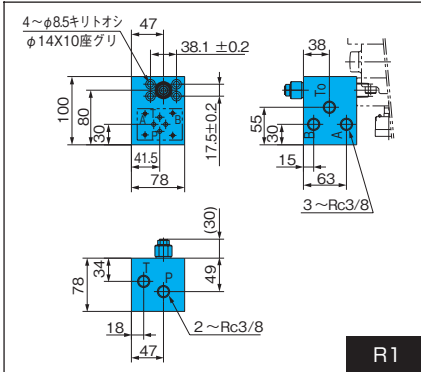
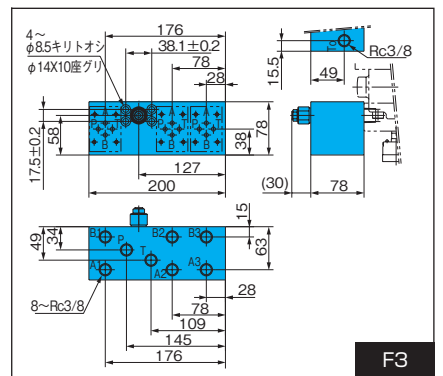
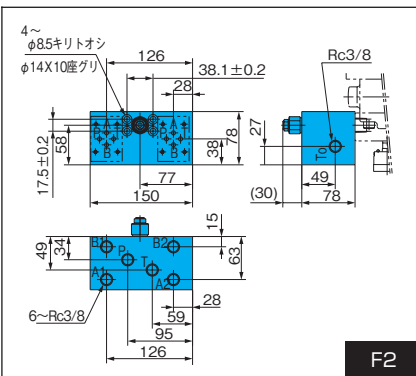
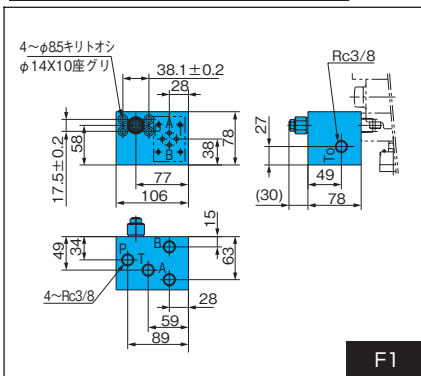
ブロックの種別	F1・R1	F2・R2	F3
ブロックの質量(kg)	4.5	6.5	8.5
追加搭載可能分(kg)	10.5	8.5	6.5

- ②回路搭載については当社にご相談ください。
 ③26cm³/revシリーズのブロックは異り、別途問合せください。

●塗装仕様について…

- ①タンク内外は焼付塗装、ユニポンプはメーカー標準仕様、色は黒（マンセル No. N1）です。
 ②外装の色指定については当社にご相談ください。

オプション詳細



取扱い要領

●始動時の注意

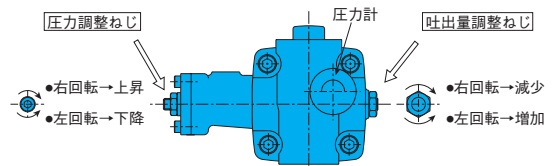
- ①タンク内に作動油が規定面まで満たされているか油面計で確認してください。
 ▲上限 黄マーク：規定油面（タンク容量）
 ▼下限 赤マーク：最低油面
 油圧作動油：一般石油系油圧作動油 ISO VG32相当油

- ②電気結線は次のように間違いなく結線してください。

電動機側と電源側の相	結線間違いの場合
R→U	・電動ポンプが逆回転し、油を吐出しません。そのまま運転を続けると、ポンプが破損することがあります。
S→V	・吐出側に付いている圧力計で昇圧することを確認してください。
T→W	

- ③モータの起動・停止を繰り返す、ポンプ内部と吸入管内のエアを抜いてください。（無負荷回路にしますとより速く抜けます。）

●圧力、吐出量の調整方法



注）上記調整ねじ以外触らないでください。

●保守、点検

- ①油温：15～60℃の範囲でご利用ください。
 ②作動油交換時期：最初は3ヵ月運転後に交換してください。それ以後は汚染が認められたとき、または1年経過ごとに交換してください。
 ③ラジエータのフィン部の清掃（目詰り）及びタンク内とストレーナ点検清掃：6ヵ月ごと、または4000時間ごと（いずれか早い方）。

●周囲環境

- ①温度：10～35℃
 ②水溶性切削液のミストを避けてください。