



NNPシリーズ (低騒音標準可変ポンプユニット)

特 長

工作機械・産業機械などの油圧源に…低油温上昇で環境にやさしい新開発小形可変ポンプユニットです。豊富なシリーズできめ細かく対応いたします。

低油温上昇＝室温＋7℃

豊富なシリーズを用意

〔 NNP-20-22P16N1-21
60Hz, 7MPaフルカットオフ連続時
タンク内油温サチュレート温度 〕

〔 基本シリーズ 10種類
ポンプ可変制御機構 5種類
オプション 8種類 〕

ポンプドレン冷却用ファンクーラを標準装備し、消泡性を考慮したタンク構造の採用で油温上昇をおさえました。

豊富なシリーズを用意しましたので、容量選定の幅が広く、可変制御機構の選定により、より省エネ化が可能です。

仕 様

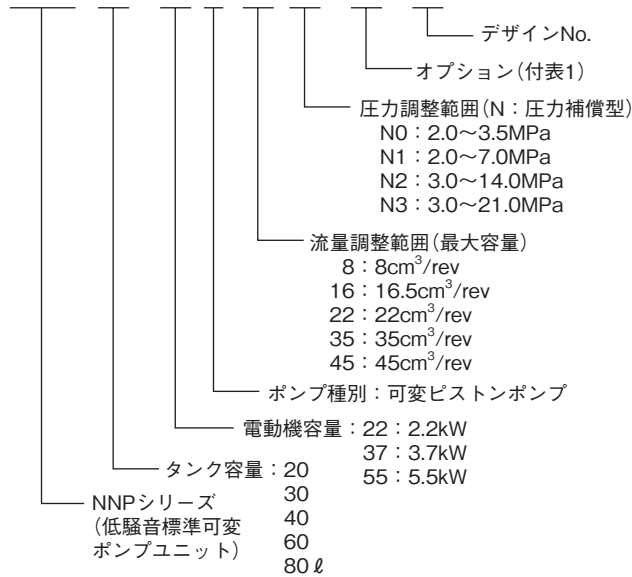
電源：AC200V-50/60Hz AC220V-60Hz

形 式	ポンプ容量 cm ³ /rev	電動機容量 kW-P	最高圧力(フルカットオフ圧力) MPa (kgf/cm ²)	タンク容量 ℓ	ファンクーラ電動機入力 W (at50/60Hz)	概算質量 kg	
NNP-20-22P8N*-**-21	8.0	2.2-4	21 {214}	20	16/15W 単相	80 ^{注1)}	
NNP-20-37P8N*-**-21		3.7-4		20		88 ^{注1)}	
NNP-20-22P16N*-**-21	16.5	2.2-4		20		85 ^{注1)}	
NNP-30-37P16N*-**-21		3.7-4		30		93 ^{注1)}	
NNP-20-22P22N*-**-21	22.0	2.2-4		14 {143}		20	85 ^{注1)}
NNP-30-37P22N*-**-21		3.7-4				30	93 ^{注1)}
NNP-40-37P35N*-**-21	35.0	3.7-4	21 {214}	40	35/33W 単相	115 ^{注1)}	
NNP-60-55P35N*-**-21		5.5-4		60		135 ^{注1)}	
NNP-80-37P45N*-**-21	45.0	3.7-4	14 {143}	80		133 ^{注1)}	
NNP-80-55P45N*-**-21		5.5-4		80		140 ^{注1)}	

注1) 作動油、オプション含まず。

形 式 説 明

NNP-20-22 P 16 N2-**-21



注) 流量調整範囲22, 45には
N3はありません。

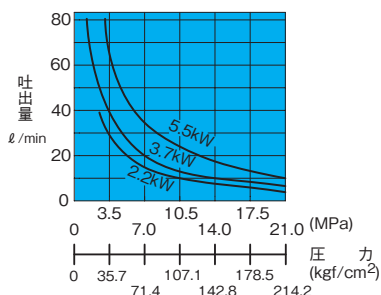
付表1 オプション記号説明 (アルファベット順に記入)

記号	内 容
F*	F*タイプ ブロック(ブロック仕様 参照)
R*	R*タイプ ブロック(ブロック仕様 参照)
G	油面計ガード
H	温度スイッチ (油温65℃にて接点ON)
M	マイクロセパレータ
P	全底オイルパン
S	フロートスイッチ (油面下限にて接点ON)
T	油面計に温度計付 (ガード付)
W	自主水張検査

注) リターンフィルタ、ファンクーラは標準装備です。

電動機選定法

・グラフの曲線の
下側が、その電
動機の定格出力
における使用可
能範囲です。

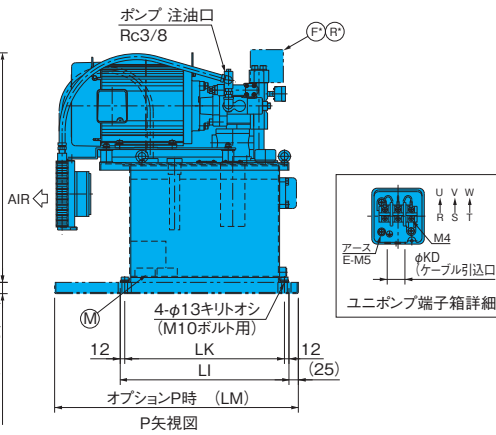
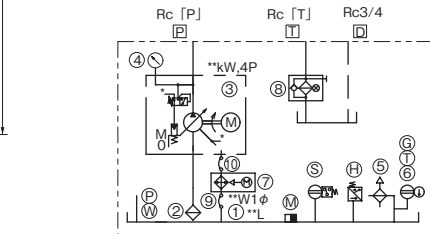
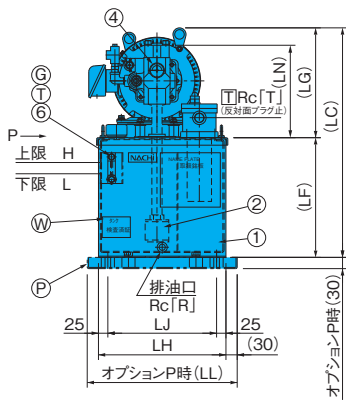
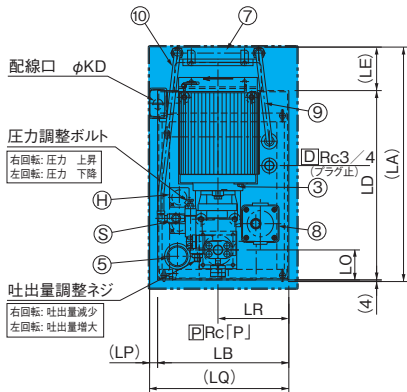


タンク容量と電動機・ポンプ組合せ表

	電動機容量 (kW-P)	2.2-4			3.7-4			5.5-4		
		ポンプ容量 (cm ³ /rev)	8	16	22	8	16	22	35	45
タンク容量 (ℓ)	20ℓ	○	○	○	○					
	30ℓ					○	○			
	40ℓ							○		
	60ℓ								○	
	80ℓ								○	○

外形図／寸法表

形式	寸法																						
	LA	LB	LC	LD	LE	LF	LG	LH	LI	LJ	LK	LL	LN	LO	LP	LQ	LR	KD	H	L	P	T	R
NNP-20-22P 8N***-21													231							1/2			
NNP-20-22P16N***-21	575		506		66	266							235							3/4			
NNP-20-22P22N***-21		350		505		240		340	450	290	426	400	650		80		189	20L	16L		3/4	3/8	
NNP-20-37P 8N***-21			533										233				φ27			1/2			
NNP-30-37P16N***-21	625			612	116	319	293						247		21	371		30L	26		3/4		
NNP-30-37P22N***-21																							
NNP-40-37P35N***-21						267							248		17	467		40L	30				
NNP-60-55P35N***-21						358	339	440	560	390	536	500	770		19	469	φ33	60L	50L				
NNP-80-37P45N***-21	743	450		620	119								268	132		257	φ27			1	1-1/4	1/2	
NNP-80-55P45N***-21						454	339						248		17	467	φ33	80L	70L				

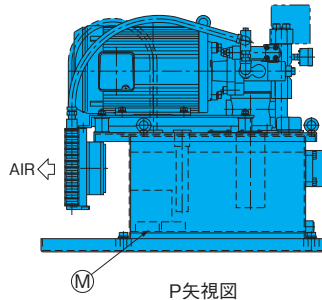
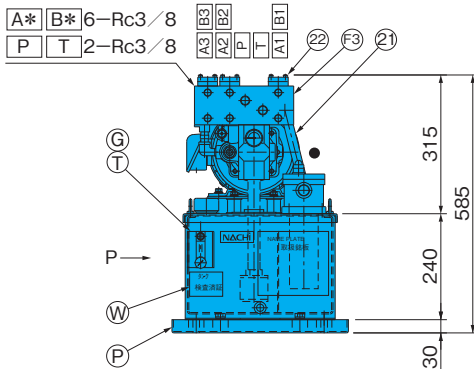
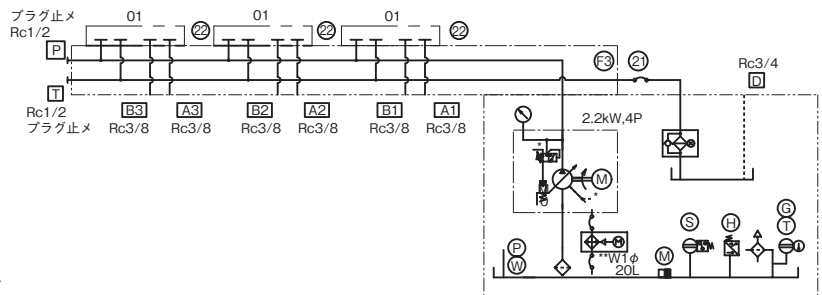
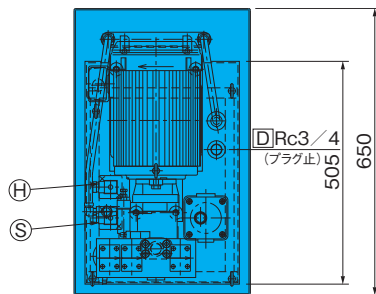


品番	名称
1	オイルタンク
2	サクシヨンストレーナ
3	ユニポンプ
4	圧力計
5	注油口兼エアブリーザ
6	油面計
7	ファンクーラ
8	リターンフィルタ
9	フレキシブルホース
10	フレキシブルホース

〈オプション〉	
記号	名称
F*	ブロック搭載 (Fタイプ)
R*	ブロック搭載 (Rタイプ)
G	油面計ガード付
H	温度スイッチ
M	マイクロセレータ
P	全底オイルパン
S	フロートスイッチ
T	油面計に温度計付(ガード付)
W	自主水張検査

オプション取付例

形式：NNP-20-22P16N2-F3HMPSTW-21



品番	名称
21	フレキシブルホース
22	閉止プレート

注) ブロック搭載時、品番21、22は標準装備となります。

F*、R*ブロック仕様

注) ブロック搭載品には組合せ上の制約がありますので、『選定上の注意』の欄をご参照ください。

オプション F1、F2、F3、F6

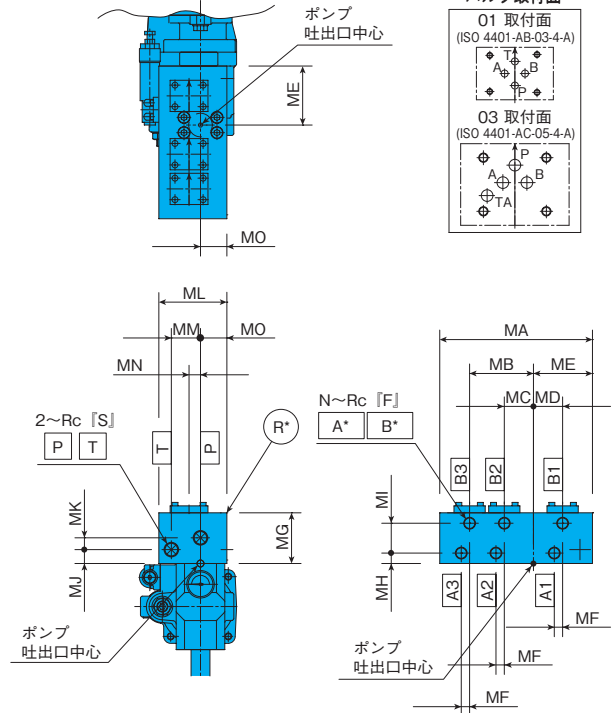
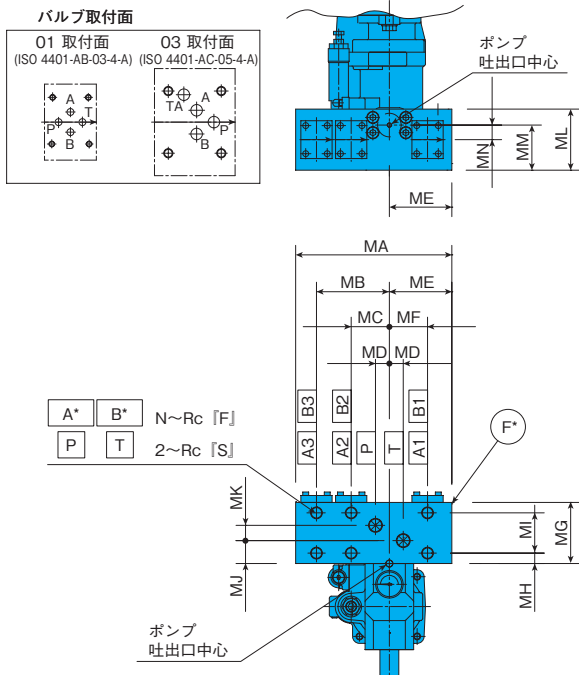
記号	内容	形式	
		タンク容量20、30ℓ	タンク容量40、60、80ℓ
F1	F1タイプ ブロック(01×1連)	F1-1A	F1-2A
F2	F2タイプ ブロック(01×2連)	F2-1A	F2-2A
F3	F3タイプ ブロック(01×3連)	F3-1A	F3-2A
F6	F6タイプ ブロック(03×1連M6)	F6-1A-M6(標準M6)	F6-2A-M6(標準M6)

オプション R1、R2、R3、R6

記号	内容	形式	
		タンク容量20、30ℓ	タンク容量40、60、80ℓ
R1	R1タイプ ブロック(01×1連)	R1-1A	R1-2A
R2	R2タイプ ブロック(01×2連)	R2-1A	R2-2A
R3	R3タイプ ブロック(01×3連)	R3-1A	R3-2A
R6	R6タイプ ブロック(03×1連M6)	R6-1A-M6(標準M6)	R6-2A-M6(標準M6)

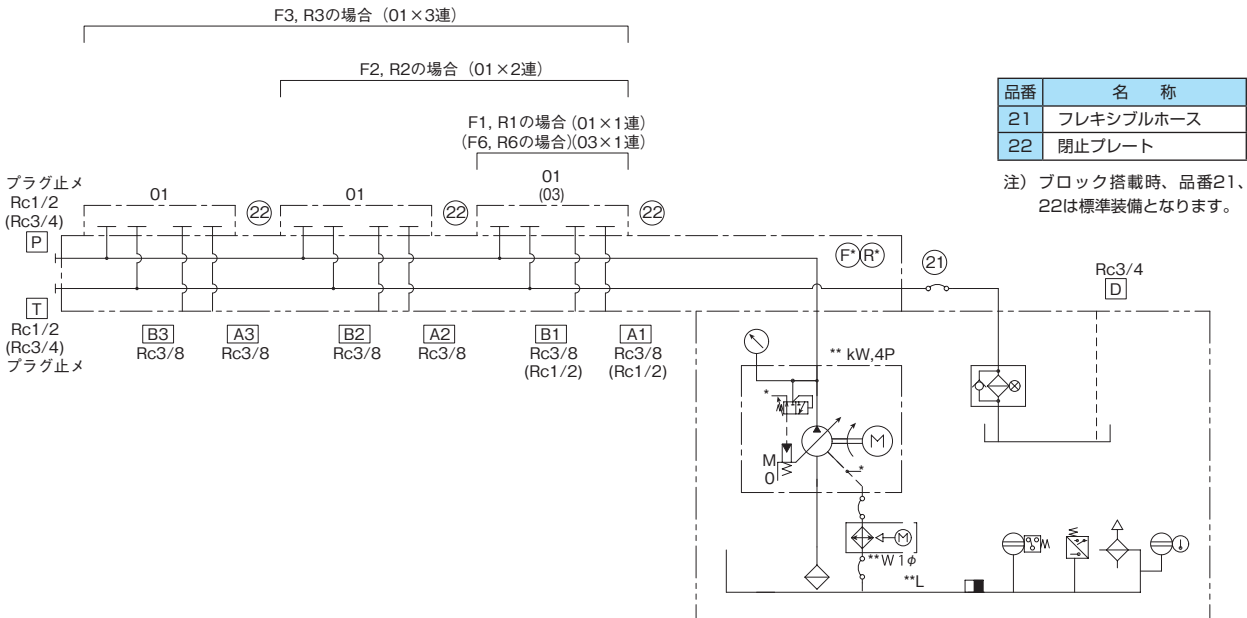
タンク容量	オプション	寸法																	
		MA	MB	MC	MD	ME	MF	MG	MH	MI	MJ	MK	ML	MM	MN	N	F	S	
20ℓ	F1	133	-	-	-	-	-	-	-	-	-	-	-	-	-	2	4	3/8	1/2
	F2	175	-	55	20	90	55	88	15	58	33	22	88	65	21	6	6	6	6
	F3	225	105	-	-	-	-	-	-	-	-	-	-	-	-	6	6	6	6
30ℓ	F6	152	-	-	25	102	67	103	18	67	39	25	103	80	26	2	1/2	3/4	3/4
	F1	143	-	-	-	-	-	-	-	-	-	-	-	-	-	2	4	3/8	1/2
	F2	183	-	58	20	96	58	88	15	58	33	22	98	68	24	4	4	3/8	1/2
40ℓ	F3	233	108	-	-	-	-	-	-	-	-	-	-	-	6	6	6	6	6
	F6	155	-	-	25	105	70	103	18	67	39	25	103	73	2	2	1/2	3/4	3/4

タンク容量	オプション	寸法																			
		MA	MB	MC	MD	ME	MF	MG	MH	MI	MJ	MK	ML	MM	MN	MO	N	F	S		
20ℓ	R1	123	-	-	-	-	-	-	-	-	-	-	-	-	-	-	-	2	4	3/8	1/2
	R2	170	-	42	42	85	12	73	15	43	20	17	98	42	16.5	38	4	4	3/8	1/2	
	R3	220	92	-	-	-	-	-	-	-	-	-	-	-	-	6	6	6	6	6	6
30ℓ	R6	160	-	-	54	119	0	98	18	62	49	0	108	47	9	2	2	1/2	3/4	3/4	3/4
	R1	132	-	-	-	-	-	-	-	-	-	-	-	-	-	2	4	3/8	1/2	1/2	1/2
	R2	180	-	45	45	92	13	73	15	43	23	14	103	45	16.5	40	4	4	3/8	1/2	1/2
40ℓ	R3	230	95	-	-	-	-	-	-	-	-	-	-	-	6	6	6	6	6	6	6
	R6	167	-	-	57	122	0	98	18	62	49	0	110	47	9	2	2	1/2	3/4	3/4	3/4



注) 各ブロック上のP、Tポートはプラグ止めで出荷致します。

油圧回路図



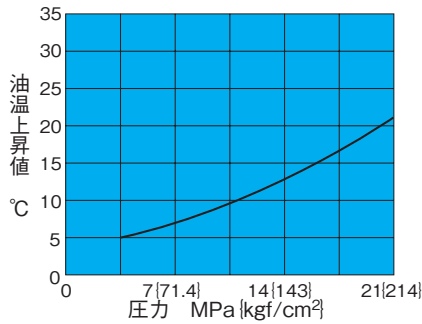
代表性能特性

油温上昇特性－フルカットオフ連続運転での油温上昇値を示します。

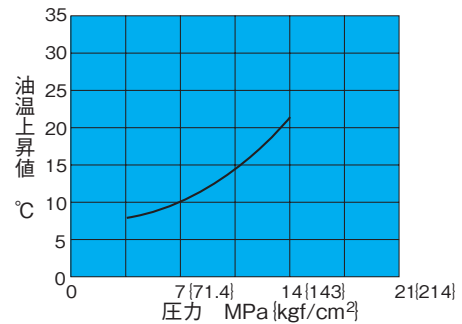
- ・タンク油温は室温+油温上昇値で表されます。
- ・使用油：ISO VG32相当
- ・回転数：1800min⁻¹ (60Hz)

注) 油温上昇値は実機使用条件で変わるため、下記と異なる場合があります。

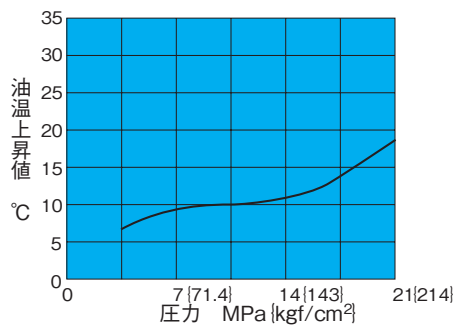
NNP-20-22P16N* -21



NNP-30-37P22N* -21



NNP-60-55P35N* -21



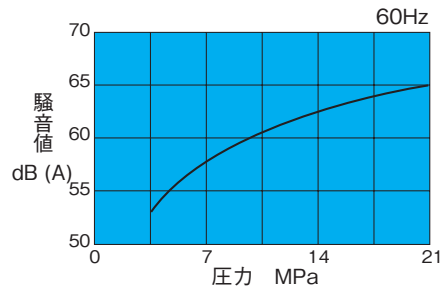
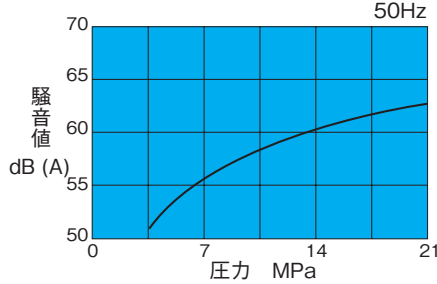
騒音特性－測定位値：ポンプ後方 1 mの騒音値を示します。

- ・使用油：ISO VG32相当
- ・油温度：40±5°C

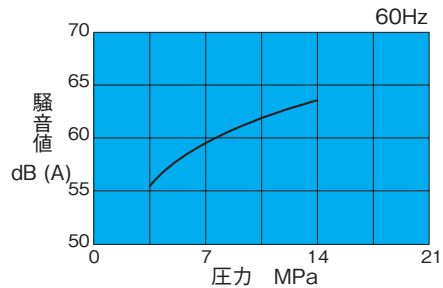
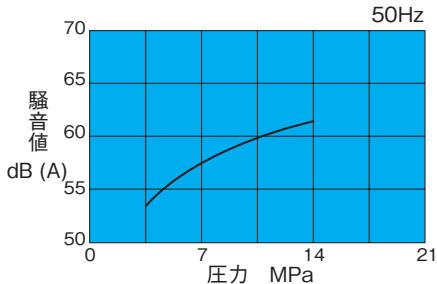
注) 騒音特性は設置される床や架台の状況、周囲の音、反射物の有無などの条件で変わるため、下記と異なる場合があります。

フルカットオフ

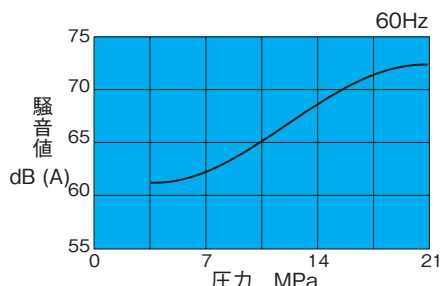
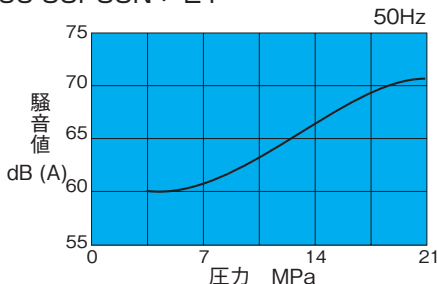
NNP-20-22P16N* -21



NNP-30-37P22N* -21



NNP-60-55P35N* -21



選定上の注意

●標準装備品について…

目視目詰り検知器付リターンフィルタ、ファンクーラが標準装備となっています。

●オプション選定について…

- ①オプションF*、R*は、8N*ポンプ搭載品には、選定できません。(NNP-*-*-**P8N*タイプ)
- ②オプションF*、R*ブロック搭載は、01サイズで3連まで、03サイズで1連まで搭載可能です。但し、ブロックとバルブの合計質量を20kg以内にしてください。

・タンク容量 20ℓ, 30ℓ

ブロックの種類	F1	F2	F3	F6	R1	R2	R3	R6
ブロックの質量(kg)	7.5	9.5	12.5	11.5	6.5	8.5	11.0	12.0
追加搭載可能分(kg)	12.5	10.5	7.5	8.5	13.5	11.5	9.0	8.0

・タンク容量 40ℓ, 60ℓ, 80ℓ

ブロックの種類	F1	F2	F3	F6	R1	R2	R3	R6
ブロックの質量(kg)	8.5	11.0	14.0	11.5	7.0	9.5	12.0	12.5
追加搭載可能分(kg)	11.5	9.0	6.0	8.5	13.0	10.5	8.0	7.5

注) 03サイズの取付タップは、M6を標準とします。

取扱い要領

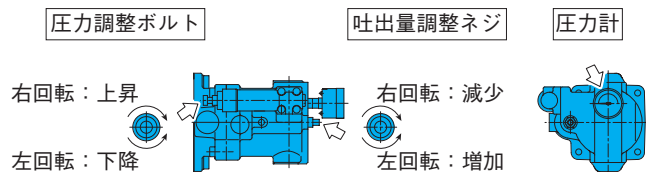
●油圧作動油

- ①粘度グレードISO VG32又は46相当の一般石油系油圧作動油をご使用ください。石油系油圧作動油以外についてはご相談ください。粘度グレードと使用圧力は以下の通りです。
 - ・7.0MPa以下：ISO VG32
 - ・7.0MPa以上：ISO VG46
- ②作動油の汚染は、故障・寿命低下の原因となりますので、汚染度は、NAS10級以内に保つようにご確認ください。

●始動時の注意

- ①ポンプ始動前に、電動機をインチャージにて作動させ、油を吸った事を確認してから作動させてください。
- ②タンク内に作動油が規定面まで満たされているか油面計で確認してください。
 - ・上限 黄マーク：規定油面（タンク容量）
 - ・下限 赤マーク：最低油面
- ③運転中は、ポンプの表面が熱くなりますので、身体を触れないようご注意ください。

●圧力・吐出量の調整方法



- ③搭載バルブについては、01、03サイズのソレノイドバルブとモジュラーバルブが搭載可能です。
- ④オプションF*、R*選定時は、搭載ブロックとリターンフィルタの配管は、当社にてホース配管します。
- ⑤回路搭載については、当社にご相談ください。
- ⑥オプションPは、全底タイプのオイルパンです。オイルパン排油口は、装備していません。オイルパン取付けは、油圧ユニット取付穴より共締めにて固定とします。
- ⑦オプションWは、当社にてタンクの水張検査を実施します。

●回路構成について…

- ①NNバックと外部マニホールド、又はアクチュエータとの間は十分なたわみを持たせた配管にしてください。(推奨：長さ1m以上のホース)

●塗装仕様について…

- ①不二越標準色マンセルNo. 5B6/3（ラッカー系塗料）です。
- ②外装の色指定については、当社にご相談ください。

●電気配線

- ①電気結線は次の様に間違いなく結線してください。

電源側と電動機側の相	結線間違いの場合
R-U S-V T-W	<ul style="list-style-type: none"> ・電動ポンプが逆回転し油を吐出しません。 ・吐出側に付いている圧力計で昇圧することを確認してください。

- ・アース配線を忘れずに必ず結線してください。
 - ・配線後は、必ず電動機の端子箱に付属の蓋をしてください。
 - ・ファンクーラ用ファンモータも忘れずに結線してください。電源は、AC200Vの単相で極性はありません。
- ②元電源には、短絡などの過電流に対する電気回路の保護と、電動機の過負荷保護のために、ノーヒューズブレーカを設置ください。また、感電などの危険防止のために漏電遮断器を設けてください。

●吸気・排気

- ①ポンプドレン冷却用ファンクーラの吸気・排気面周囲には障害物を置かないでください。また、熱がこもらないように通気のよい所に設置してください。

●運搬・設置

- ①運搬する場合は、吊り金具をご使用ください。
- ②定置形ですので、振動のない水平な所にボルトで固定してください。

●保守・点検

- ①油温：10～60℃の範囲でご使用ください。
- ②作動油交換時期：最初は3ヵ月運転後に交換してください。それ以後汚染が認められた時あるいは、1年経過毎に交換してください。
- ③ストレーナとタンク内点検清掃：3ヵ月毎
- ④リターンフィルタ エレメント点検：3ヵ月毎（必要に応じ交換）
- ⑤ファンクーラ フィンの点検清掃：6ヵ月毎

●周囲環境

- ①温度：10～35℃
- ②水溶性切削液などの水系ミストを避けてください。