

高速パレタイジングロボット

LP130F



高速搬送

瞬時最大処理能力 **1,800** 袋/h (130kg搬送時)

従来比 **20% UP**

大容量モータと最適なモーション制御の強化により高速性能を実現

※動作パターン：垂直方向400mm、水平方向2,000mmの直線動作、60°旋回動作

フレキシブルな積載

広い動作範囲で様々な形状、大きさの積載物を自由に配置
(パレットエリア寸法：□1,600mmで2,212mmまで荷積み可能)

積載物に適切なハンド(オプション)で搬送作業が可能

省スペース

大きな動作範囲の一方で干渉量を抑えた

省スペース設計により、コンパクトかつ柔軟な設備設計を実現

簡単操作

対話型の教示による簡単設定が可能

作業プログラム自動生成機能により、
面倒な教示作業の簡易化



本体仕様

項目		仕様	
ロボット型式		LP130F-01	
構造		関節形	
自由度		4	
駆動方式		ACサーボ方式	
最大動作範囲	腕	J1 旋回	±3.14rad(±180°)
		J2 前後	+0.71~-1.65rad(+40~-94.5°)
		J3 上下	+0.30~-2.04rad(+17~-116°)
	手首	J4 回転	±6.28rad(±360°)
最大速度	腕	J1 旋回	2.53rad/s(145°/s)
		J2 前後	2.01rad/s(115°/s)
		J3 上下	2.01rad/s(115°/s)
	手首	J4 回転	9.34rad/s(535°/s)
最大可搬質量	手首部		130kg
	第1アーム上負荷*1		最大25kg
手首許容最大慣性モーメント	J4 回転	50kgm ²	
位置繰り返し精度*2	±0.09mm		
使用空気圧力	-101.3~690kPa		
エア配管	2-φ12×8(手首部まで)		
アプリケーション用信号線	20芯(手首部まで) 6芯(第1アームまで)		
設置方法	床置		
設置条件	周囲温度: 0~45°C*3 周囲湿度: 20~85%RH (結露無きこと) 据付面への許容振動: 0.5G以下		
本体質量	1,150kg		

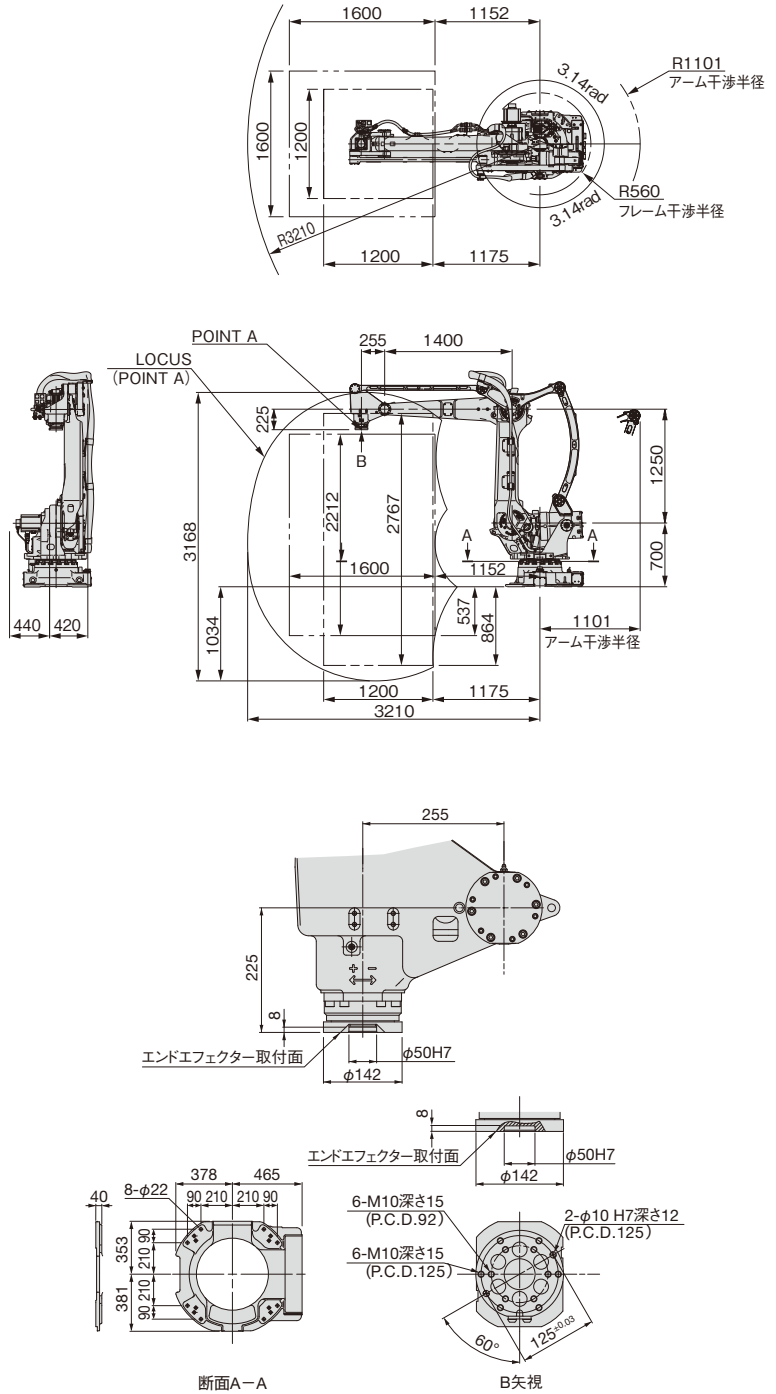
1[rad] = 180/π [°], 1 [N·m] = 1/9.8 [kgf·m]

*1 取付け場所、手首負荷質量により変化します。

*2 「JIS B 8432」に準拠しています。

*3 海拔1000m以下でご使用の場合です。許容高度を超える場合、周囲温度が制約を受けます。

外形寸法及び動作範囲



NACHI

株式会社 不二越

www.nachi-fujikoshi.co.jp

本社 Tel:03-5568-5111 Fax:03-5568-5206 東京都港区東新橋1-9-2 汐留住友ビル17F 〒105-0021

ロボット事業部 Tel:076-423-5135 Fax:076-493-5252 富山市不二越本町1-1-1 〒930-8511

(Head Office) Tel: +81-(0)3-5568-5111 Fax: +81-(0)3-5568-5206 Shiodome Sumitomo Bldg.17F 1-9-2 Higashi-shinbashi, Minato-ku, Tokyo105-0021, Japan

(Toyama Plant) Tel: +81-(0)76-423-5111 Fax: +81-(0)76-493-5211 1-1-1 Fujikoshi-Honmachi, Toyama 930-8511, Japan

(Oversea Div.) Tel: +81-(0)76-456-2223

東日本支社 Tel:03-5568-5286

北海道営業所 Tel:011-782-0006

山形営業所 Tel:0237-71-0321

福島営業所 Tel:024-991-4511

北関東支店 Tel:0276-46-7511

信州営業所

中日本支社

東海支店

北陸支店

西日本支社

Tel:0268-28-7863

Tel:052-769-6825

Tel:053-454-4160

Tel:076-425-8013

Tel:06-7178-5105

中国四国支店

九州支店

海外営業部

㈱ナチ関東

㈱ナチ常盤

Tel:082-568-7460

Tel:092-441-2505

Tel:076-456-2223

Tel:03-5568-5190

Tel:03-6252-3677

㈱ナチ東海

㈱ナチ北陸

㈱ナチ関西

Tel:052-769-6911

Tel:076-424-3991

Tel:06-7178-2200

●製品改良のため、定格、仕様、外寸などの一部を予告なしに変更することがあります。

●本製品の最終使用者が軍事関係、または兵器等の製造用に使用する場合、「外国為替及び外国貿易法」の定める輸出規制の対象となることがあります。輸出される際には、十分な審査及び必要な輸出手続きをお取り下さい。

●The specifications are subject to changes without notice.

●In case that an end user uses this product for military purpose or production of weapon, this product may be liable for the subject of export restriction stipulated in the Foreign Exchange and Foreign Trade Act. Please go through careful investigation and necessary formalities for export.

CATALOG NO.

7415-2

2023.11.*-ABE-ABE