

NACHI

NEW

MZ25



広い作業領域とパワフルな手首で、さまざまな用途に対応



充実した標準装備で
あらゆる作業環境に適応

- 中空手首構造
- 各部に防錆ボルト、部品への防錆処理
- 耐クーラント塗装
- ロボット本体IP67相当(防塵・防滴)
- アプリケーション配線・配管をアーム内に内蔵



アプリケーション例



マシンローディング



ピッキング

マウンティング

バリ取り



豊富なアプリケーション

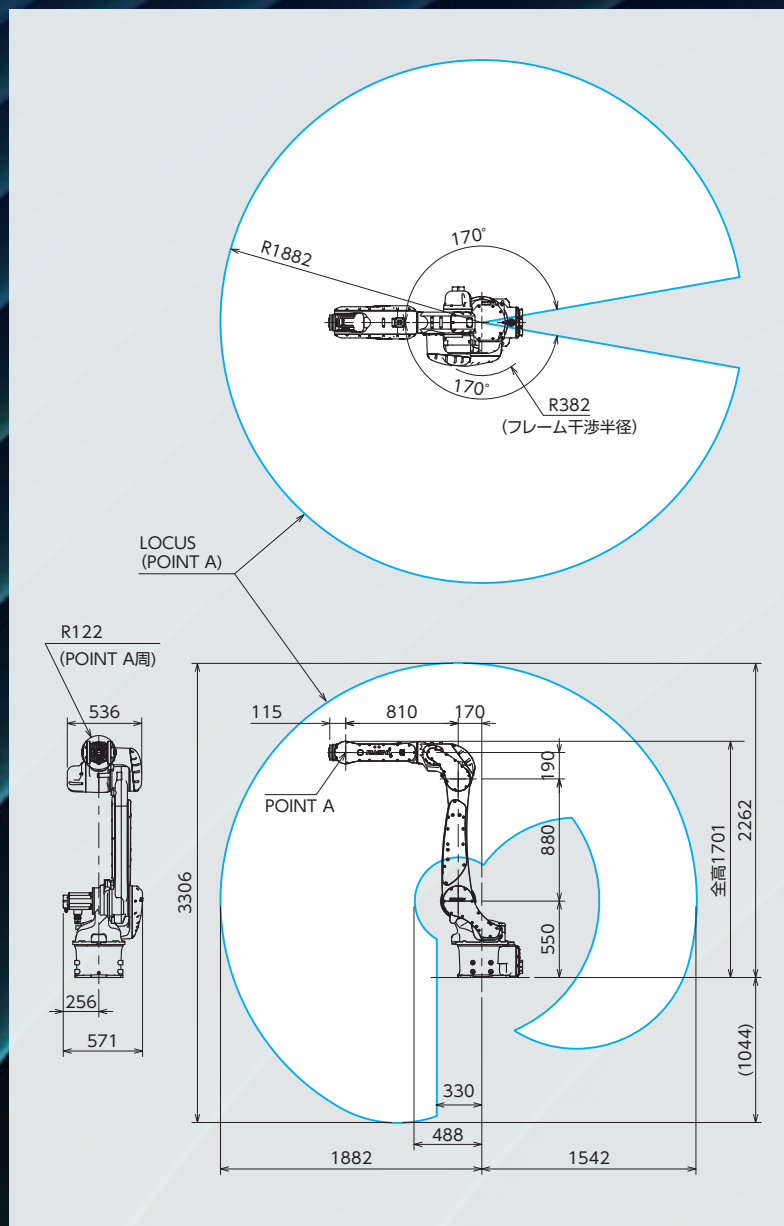
ハンドリング用途など
幅広く対応できる配線・配管を標準装備

種類	仕様
信号線	24芯 (オプションバルブ用含む)
エアチューブ	φ6×1本、φ10×1本
LANケーブル	1本
追加軸	モータ1軸 (モータ線、E/C線)

クラストップレベルのリーチとストローク

クラストップの作業領域により、余裕を持った作業が可能

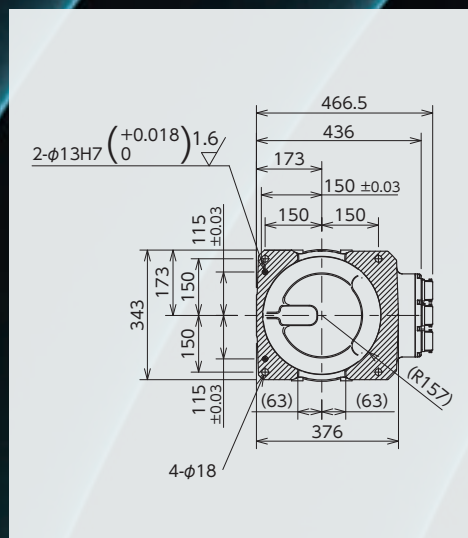
寸法と動作範囲



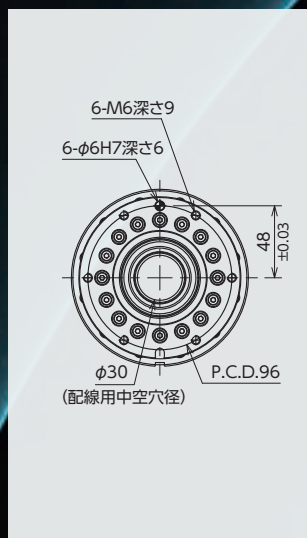
MZ25 本体仕様

項目	仕様		
ロボット型式	MZ25-01		
構造	垂直多関節形		
自由度	6		
最大動作範囲	腕	J1 旋回	±2.97 rad (±170°)
		J2 前後	+1.83~-2.62rad (+105~-150°)
		J3 上下	+5.04~-2.81rad (+289~-161°)
	手首	J4 回転2	±3.32rad (±190°)
		J5 曲げ	±2.53rad (±145°)
		J6 回転1	±6.28rad (±360°)
最大速度*1	腕	J1 旋回	3.67rad/s (210°/s)
		J2 前後	3.23rad/s (185°/s)
		J3 上下	4.71rad/s (270°/s)
	手首	J4 回転2	7.33rad/s (420°/s)
		J5 曲げ	7.33rad/s (420°/s)
		J6 回転1	11.73rad/s (672°/s)
最大可搬質量	手首部	25kg	
手首許容静負荷トルク	J4 回転2	52N・m	
	J5 曲げ	52N・m	
	J6 回転1	32N・m	
手首許容最大慣性モーメント*2	J4 回転2	2.4kg・m ²	
	J5 曲げ	2.4kg・m ²	
	J6 回転1	1.3kg・m ²	
最大リーチ	1882mm		
位置繰り返し精度*3	±0.05mm		
エア配管	φ6×1、φ10×1		
アプリケーション信号線	24芯 (オプションバルブ用含む)		
設置条件	床置、天吊、傾斜		
周囲温度	0~45℃*4		
周囲湿度	20~85%RH (結露無きこと)		
耐環境性	IP67相当 (防塵・防滴)		
本体質量	250kg		

ベース底面



手首詳細図



1[rad]=180/π[°], 1[N・m]=1/9.8[kgf・m]

- *1. 表内の最大速度は最大値であり、作業プログラムや手首負荷条件によって変化します。
- *2. 手首許容慣性モーメントは、手首負荷条件により異なりますので、注意してください。
- *3. 「JIS B8432」に準拠しています。
- *4. 海拔1000m以下でご使用の場合です。許容高度を超える場合、周囲温度が制約を受けます。

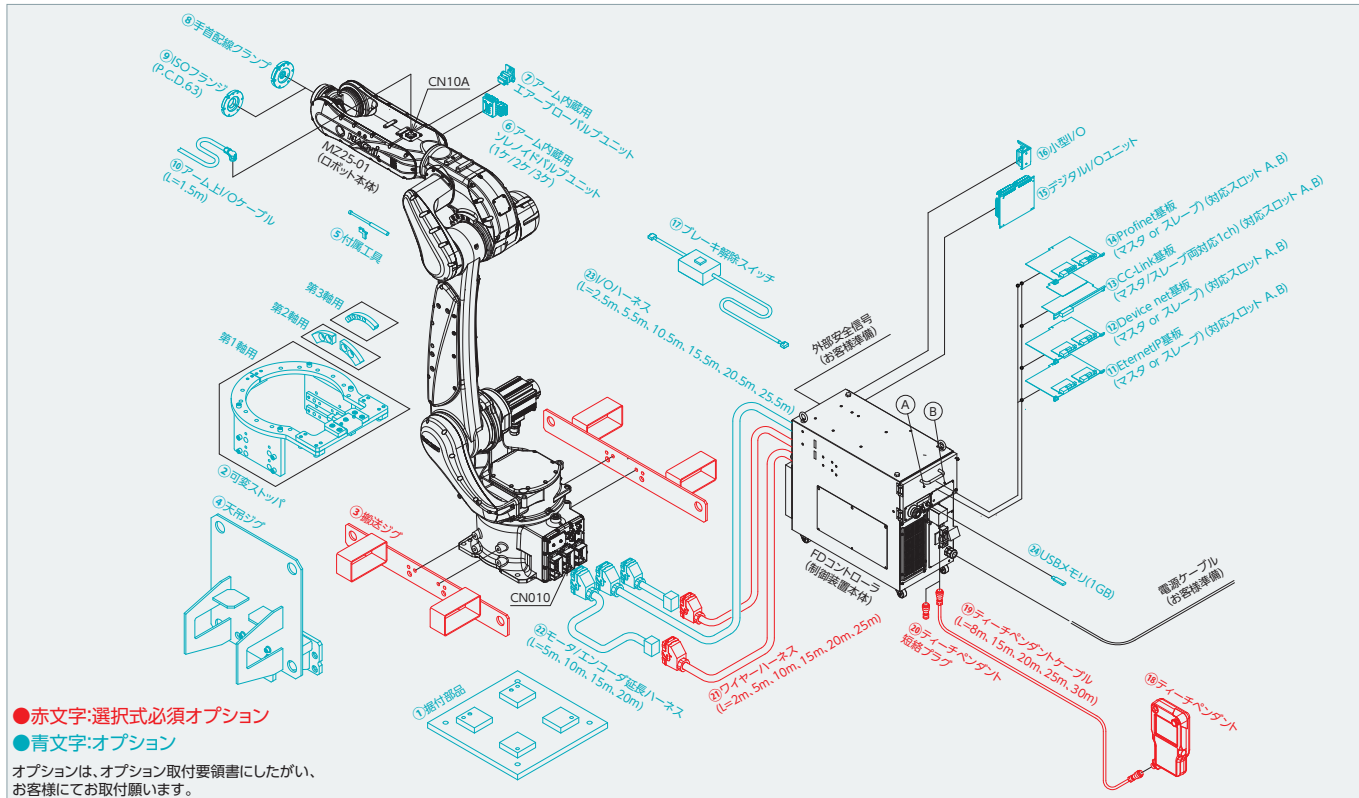
FD18制御装置

- 小型、省スペースで工場レイアウトの自由度向上
- 文字が見やすい改良型ティーチペンダント搭載
- FD11の豊富なオプションも使用可



300mm (W) × 600mm (D) × 530mm (H)

オプション一覧



番号	品名	仕様	品目番号
①	据付部品	ケミカルアンカー対応敷板	OP-F1-056
		オールアンカー対応敷板	OP-F2-033
		レベリングプレート	OP-F1-057
		据付ボルト&座金	OP-F1-042
		据付ピン 2ヶ1セット	OP-F1-043
②	可変ストッパ	第1軸用	OP-S5-045
		第2軸用	OP-A5-040
		第3軸用	OP-A6-036
③	搬送ジグ	フォークリフト搬送、クレーン搬送兼用	OP-S2-055
④	天吊ジグ	天吊ジグ	OP-S7-014*1
⑤	付属工具	ゼロインジピン・ブロック	OP-T2-108
⑥	アーム内蔵用ソレノイドバルブユニット	2位置ダブル 1ヶ	OP-H4-026
		2位置ダブル 2ヶ	OP-H5-026
		2位置ダブル 3ヶ	OP-H6-025
		3位置オールポートブロック 1ヶ	OP-H4-027
		3位置オールポートブロック 2ヶ	OP-H5-027
⑦	アーム内蔵用エアローバルユニット	2ポートバルブ 1ヶ	OP-H7-007
⑧	手首配線クランプ	第6軸中空部の配線/配管クランプ	OP-W3-022
⑨	ISOフランジ	ISOフランジ対応アダプタ(P.C.D.63対応)	OP-W2-018
⑩	アーム上I/Oケーブル	I/Oケーブル(コネクタ+ケーブル) 12芯 1.5m	IOCABLE-110
⑪	EthernetIP基板	マスタ 1CH	FD18-OP130-A
		スレーブ 1CH	FD18-OP130-B
⑫	Device net基板	マスタ 1CH	FD18-OP131-A
		スレーブ 1CH	FD18-OP131-B
⑬	CC-Link基板	マスタ/スレーブ両対応 1CH	FD18-OP98-A
⑭	Profinet基板	マスタ 1CH	FD18-OP162-A
		スレーブ 1CH	FD18-OP162-B

番号	品名	仕様	品目番号
⑮	デジタルI/Oユニット	I/Oフォトカプラ入力32点/NPN トランジスタ出力32点	FD18-OP125-A
		I/Oフォトカプラ入力32点/リレー出力32点(PNP仕様)	FD18-OP118-AP*2
		I/Oフォトカプラ入力32点/リレー出力32点(NPN仕様)	FD18-OP118-AN*2
⑯	小型I/O	最大入力14点, 出力10点 フォトモスリレー出力(NPNまたはPNP)	FD18-OP150-A*3
⑰	ブレーキ解除スイッチ	手動ブレーキ解除スイッチ(外付けユニット、ケーブル長5m)	FD11-OP90-E
⑱	ティーチペンダントケーブル	ロボットの教示に使用	FD19TP-F5JNE 8m FD19TP-D08M 15m FD19TP-D15M 20m FD19TP-D20M 25m FD19TP-D25M 30m FD19TP-D30M
⑳	ティーチペンダント短絡プラグ	ティーチペンダント切り離し時に使用	FD18-OP161-A*4
㉑	ワイヤーハーネス	2m	A100F-J1-02-B
		5m	A100F-J1-05-B
		10m	A100F-J1-10-B
		15m	A100F-J1-15-B
		20m	A100F-J1-20-B
㉒	モータ/エンコーダ延長ハーネス	延長は1本、総延長25Mまで(可動ケーブル)	A100F-J1-25-B A100F-J1-02-B HK201X-J1-05-B HK201X-J1-10-B HK201X-J1-15-B HK201X-J1-20-B
㉓	I/Oハーネス	2.5m 0.3mm ² ×12P シールド付	IOCABLE-90-02M
		5.5m	IOCABLE-90-05M
		10.5m	IOCABLE-90-10M
		15.5m	IOCABLE-90-15M
		20.5m	IOCABLE-90-20M
㉔	USBメモリ(1GB)	1GByte	IOCABLE-90-25M FD11-OP93-A

*1.ロボットを天吊姿勢にて据付する時に必要です。
*2.FD18-OP125-Aも含まれています。
*3.入出力数は他オプションとの組み合わせによって制約を受けます。詳細は標準仕様書を参照してください。
*4.ティーチペンダント非選択時の必須オプションです。



www.nachi-fujikoshi.co.jp

本社 Tel:03-5568-5111 Fax:03-5568-5206 東京都港区東新橋1-9-2 汐留住友ビル17F 〒105-0021
 ロボット事業部 Tel:076-423-5135 Fax:076-493-5252 富山市不二越本町1-1-1 〒930-8511

東日本支社 Tel:03-5568-5286	信州営業所 Tel:0268-28-7863	中国四国支店 Tel:082-568-7460	㈱ナチ東海 Tel:052-769-6911
北海道営業所 Tel:011-782-0006	中日本支社 Tel:052-769-6825	九州支店 Tel:092-441-2505	㈱ナチ北陸 Tel:076-424-3991
山形営業所 Tel:0237-71-0321	東海支店 Tel:053-454-4160	海外営業部 Tel:076-456-2223	㈱ナチ関西 Tel:06-7178-2200
福島営業所 Tel:024-991-4511	北陸支店 Tel:076-425-8013	㈱ナチ関東 Tel:03-5568-5190	
北関東支店 Tel:0276-46-7511	西日本支社 Tel:06-7178-5105	㈱ナチ常盤 Tel:03-6252-3677	

株式会社 ナチロボットエンジニアリング

NACHI ROBOTのサービス・メンテナンスは・・・

本社 Tel:03-5568-5180	西関東センター Tel:0467-71-5115	大阪センター Tel:072-806-3381	九州センター Tel:093-434-9133
北関東センター Tel:0276-33-7888	名古屋センター Tel:0565-29-5811	広島センター Tel:082-284-5175	北陸センター Tel:076-423-6283
東北サービス室 Tel:022-358-7752	東海サービス室 Tel:053-454-4160	岡山サービス室 Tel:0866-90-3407	

●製品改良のため、定格、仕様、外寸などの一部を予告なしに変更することがあります。
●本製品の最終使用者が軍事関係、または兵器等の製造用に使用する場合、(外国為替及び外国貿易法)の定める輸出規制の対象となることがあります。輸出される際には、十分な審査及び必要な輸出手続きをお取り下さい。